

この度は、弊社製品をお買い上げ頂きましてありがとうございました。
当製品は組立式になっておりますので、説明書をよく読み内容を理解してから組み立ててください。

● ご用意ください。

- 手袋** → スチール製部品がございますので 組み立ての際、必ず着用してください。
- プラスドライバー** → ボルトの締め付け、仮締めにご使用ください。

● 組立部品のチェックをしてください。

品質の管理には細心の注意をはらっておりますが、不都合な点や不足の部品等につきましては、お買い求めの販売店又は下記のサポートセンターまでご連絡を お願い申し上げます。
その他、製品に関するお問い合わせやご要望などございましたら、お気軽にご相談ください。

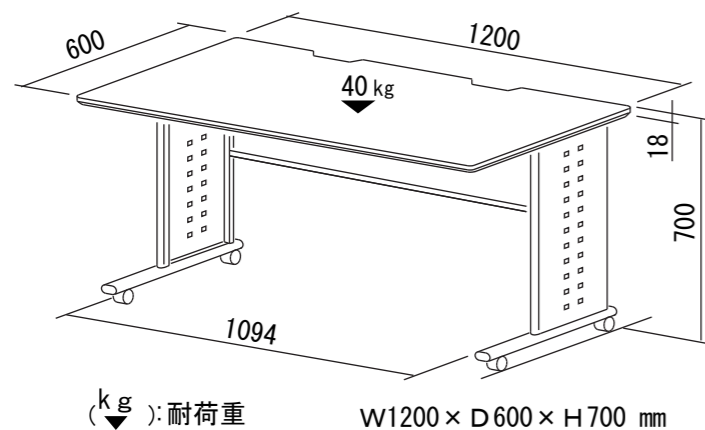
● 使用上のお願い

- ▲ 当製品の上に腰を掛けたり、乗らないでください。
- ▲ テーブルや棚板の上に、耐荷重以上の物を載せないでください。
- ▲ 当製品を台車や運搬車代わりに使用しないでください。
- ▲ ボルトのゆるみによるガタツキが出たときは、締め直してください。
- ▲ これ以外にも別紙の【安全上のご注意】をよくお読みください。
- ▲ 当製品を第三者に貸したり譲渡される場合は、本紙【組立説明書】と別紙【安全上のご注意】を必ず添付し、取扱方法を十分に説明してください。
- ▲ 当製品は、誤った方法で組み立てをされたりご使用されますと、当製品や周辺環境（床や壁等）の破損、または思わぬ事故やケガの原因となることがございますので、誤った方法での組み立てやご使用は決してしないでください。
- ▲ 消しゴムをケースから出したまま長時間放置すると、消しゴムの成分によっては木製天板の表面が溶ける場合がございますので、ご注意ください。

ロアス サポートセンター
TEL. 072-361-1830
受付時間： 月～金曜日（祝・祭日は除きます）
9:00～17:00

これからも 末永くご愛用ください。
ありがとうございました。

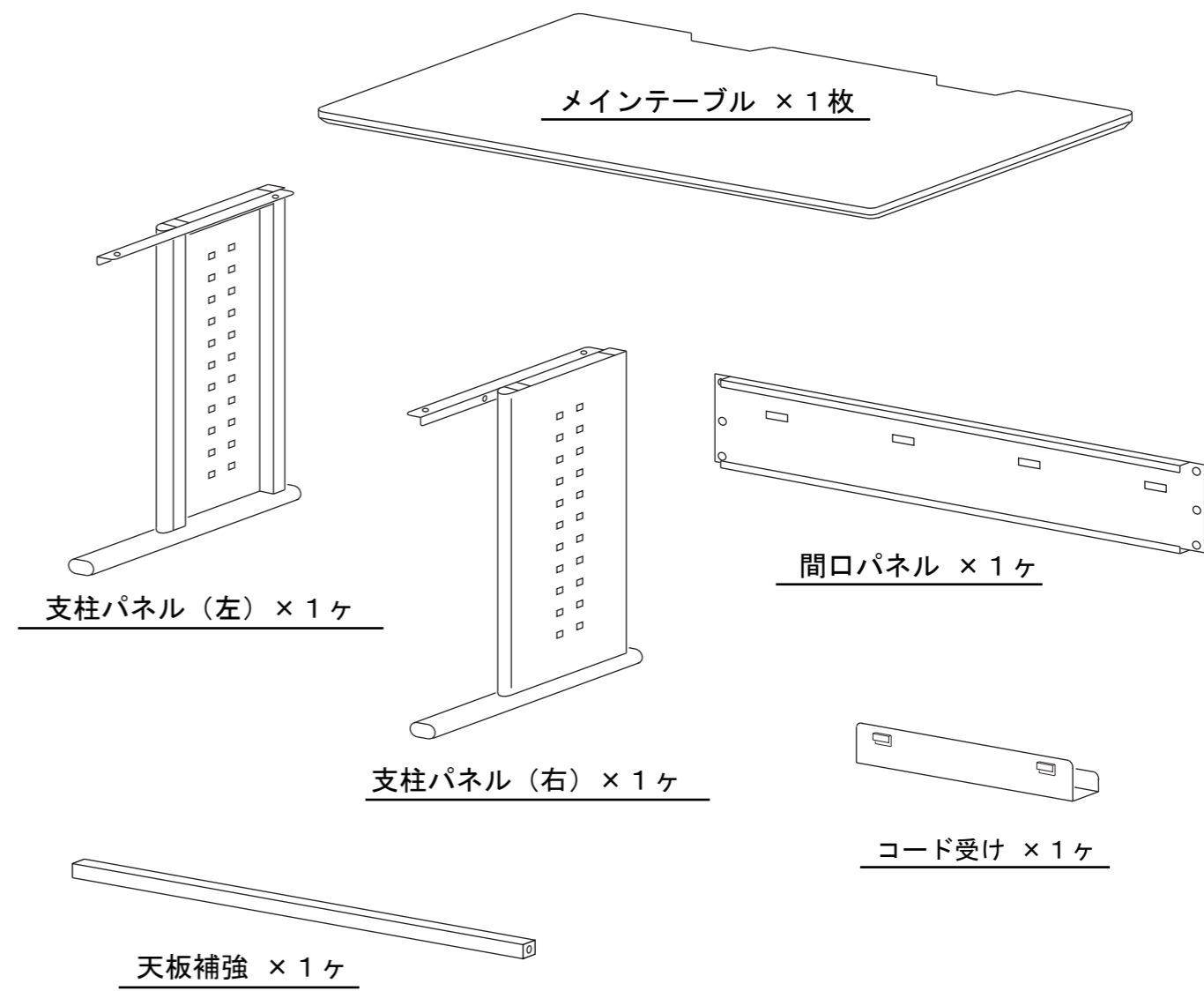
完成図



ロアス株式会社

組立説明書番号 RQX301-AB0408 MADE IN VIETNAM

組立部品リスト



部品名称	形状	個数
ボルト M6×12		12ヶ
キャスター (ストッパー付き) (M8ネジ + フランジ付き)		2ヶ
キャスター (ストッパー無し) (M8ネジ + フランジ付き)		2ヶ
スパナ (対辺12.8mm)	(キャスターの袋に入っています。)	1ヶ

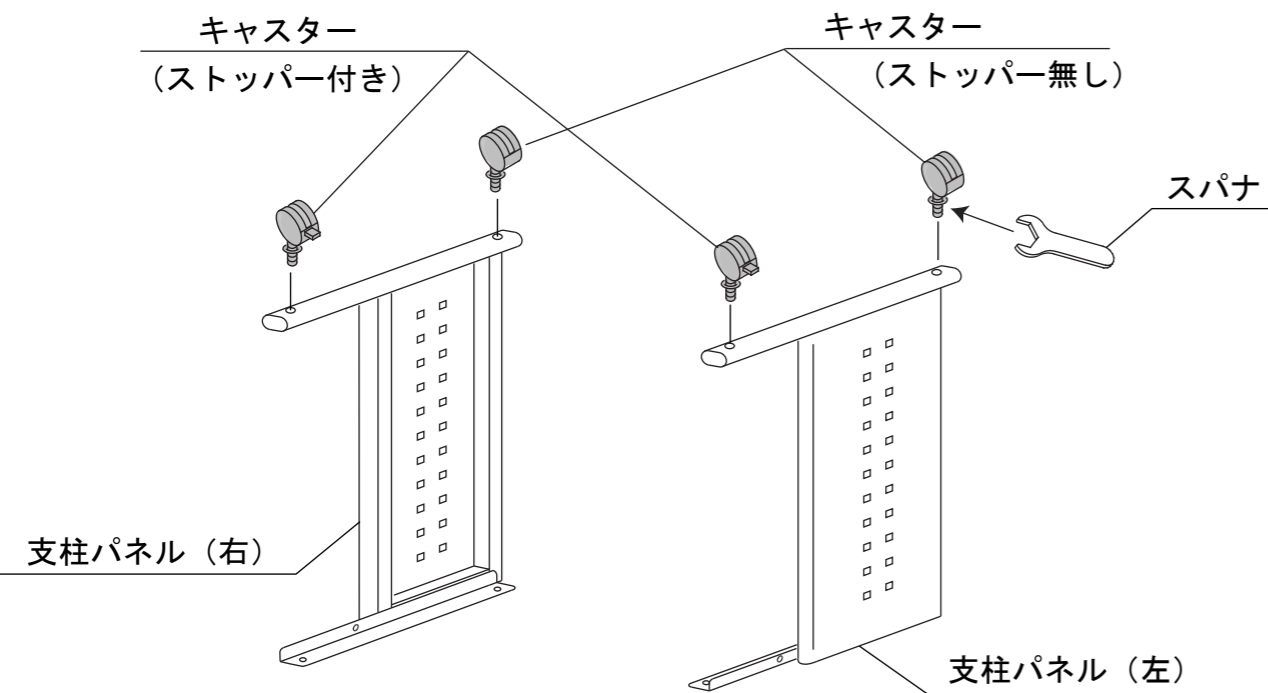
→ キャスターを取り付けます。

準備OKなら 組み立てを 始めてください。裏面に つづく

1

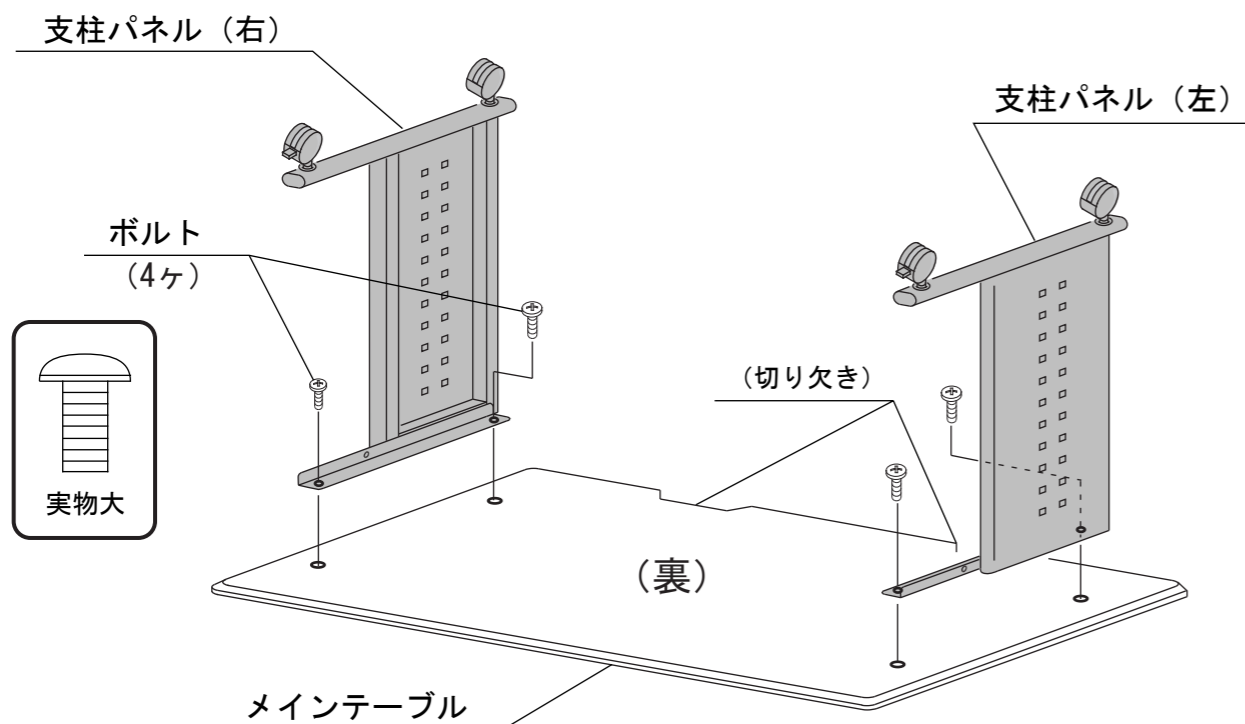
1) キャスターを締め付けます。

注意) キャスターは、付属のスパナで確実に締め付けてください。



2

1) 支柱パネル (右), (左) を 仮締め します。

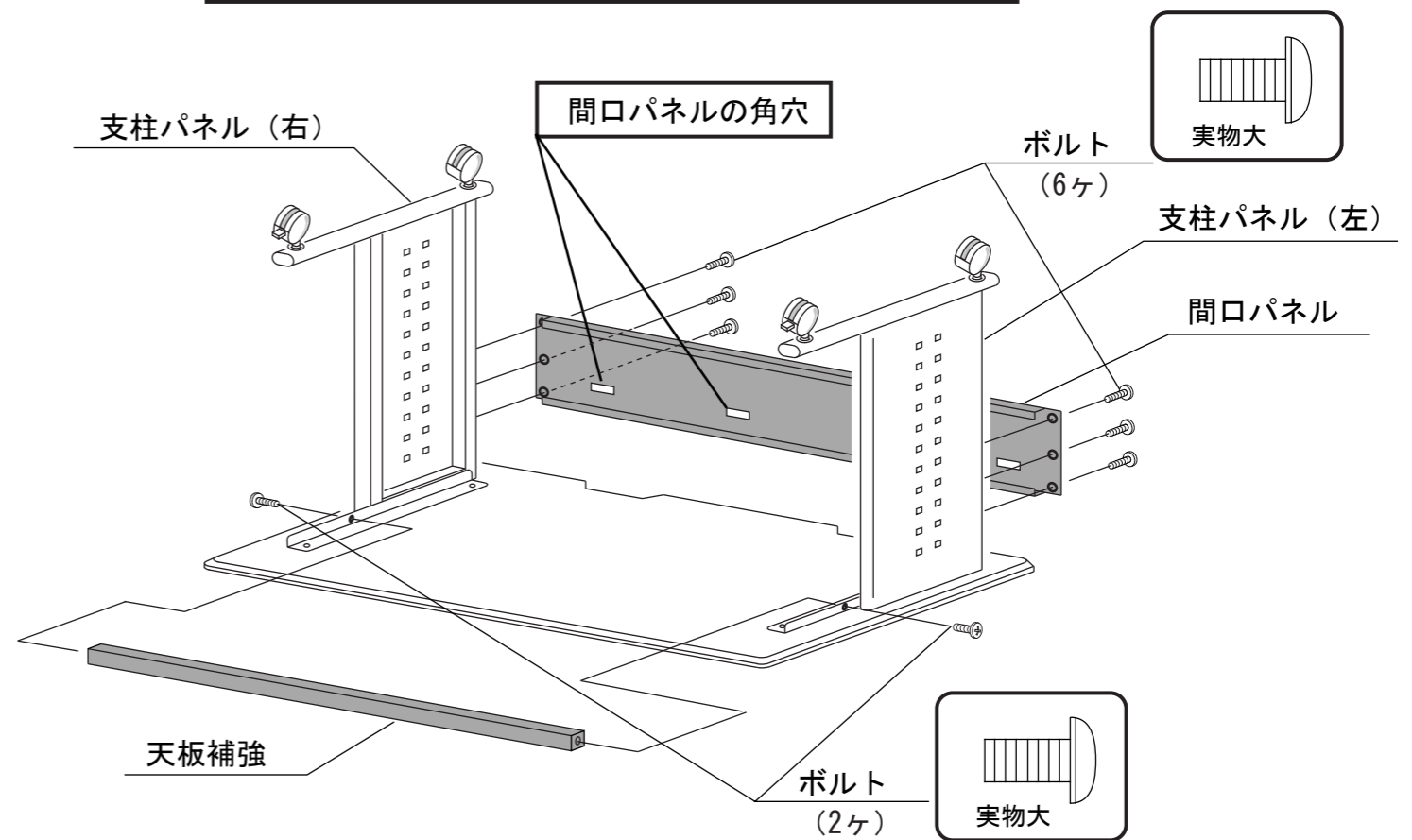


3

1) 天板補強を 仮締め します。

2) 間口パネルを 仮締め します。

注意) 間口パネルの角穴の向きに注意してください。



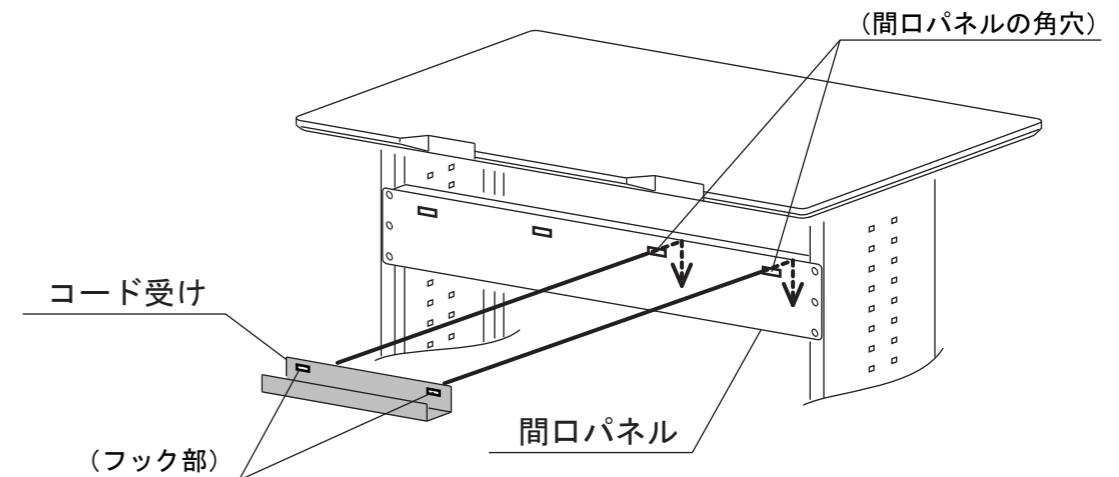
4

1) れまでに仮締めした全てのボルトを締め付けてください。

5

1) コード受けを引っ掛けます。

1-1) コード受けのフック部を、任意の間口パネルの角穴に引っ掛けてください。



ロアス株式会社

組立説明書番号 RQX301-AB0408 MADE IN VIETNAM

この度は、弊社製品をお買い上げ頂きましてありがとうございました。
当製品は組立式になっておりますので、説明書をよく読み内容を理解してから組み立ててください。

● ご用意ください。

- 手袋** → スチール製部品がございますので 組み立ての際、必ず着用してください。
- プラスドライバー** → ボルトの締め付け、仮締めにご使用ください。

● 組立部品のチェックをしてください。

品質の管理には細心の注意をはらっておりますが、不都合な点や不足の部品等につきましては、お買い求めの販売店又は下記のサポートセンターまでご連絡を お願い申し上げます。
その他、製品に関するお問い合わせやご要望などございましたら、お気軽にご相談ください。

● 使用上のお願い

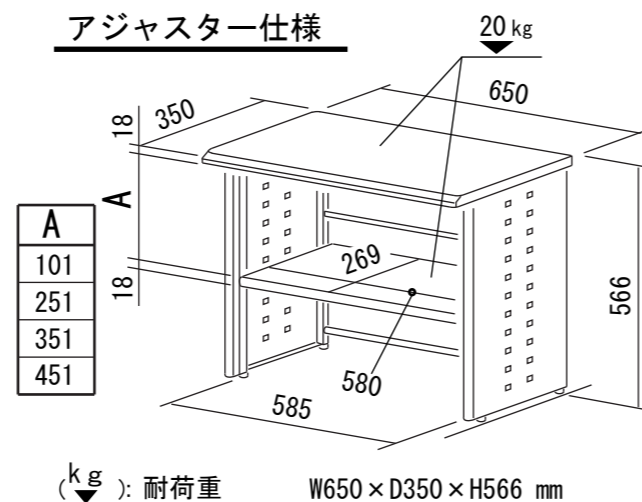
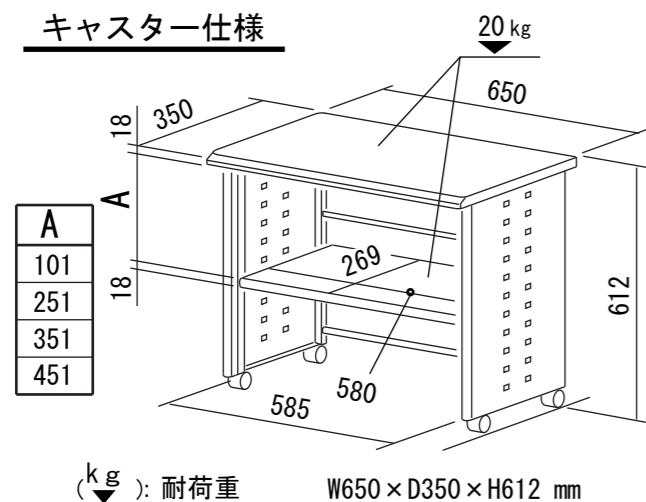
- ▲ 当製品の上に腰を掛けたり、乗らないでください。
- ▲ テーブルや棚板の上に、耐荷重以上の物を載せないでください。
- ▲ 当製品を台車や運搬車代わりに使用しないでください。
- ▲ ボルトのゆるみによるガタツキが出たときは、締め直してください。
- ▲ これ以外にも別紙の【安全上のご注意】をよくお読みください。
- ▲ 当製品を第三者に貸したり譲渡される場合は、本紙【組立説明書】と別紙【安全上のご注意】を必ず添付し、 取扱い方法を十分に説明してください。
- ▲ 当製品は、誤った方法で組み立てをされたりご使用されますと、当製品や周辺環境（床や壁等）の破損、または思わぬ事故やケガの原因となることがございますので、誤った方法での組み立てやご使用は決してしないでください。
- ▲ 消しゴムをケースから出したまま長時間放置すると、消しゴムの成分によっては木製天板の表面が溶ける場合がございますので、ご注意ください。

ロアス サポートセンター
TEL. 072-361-1830

受付時間： 月～金曜日（祝・祭日は除きます）
9:00～17:00

これからも 末永くご愛用ください。
ありがとうございました。

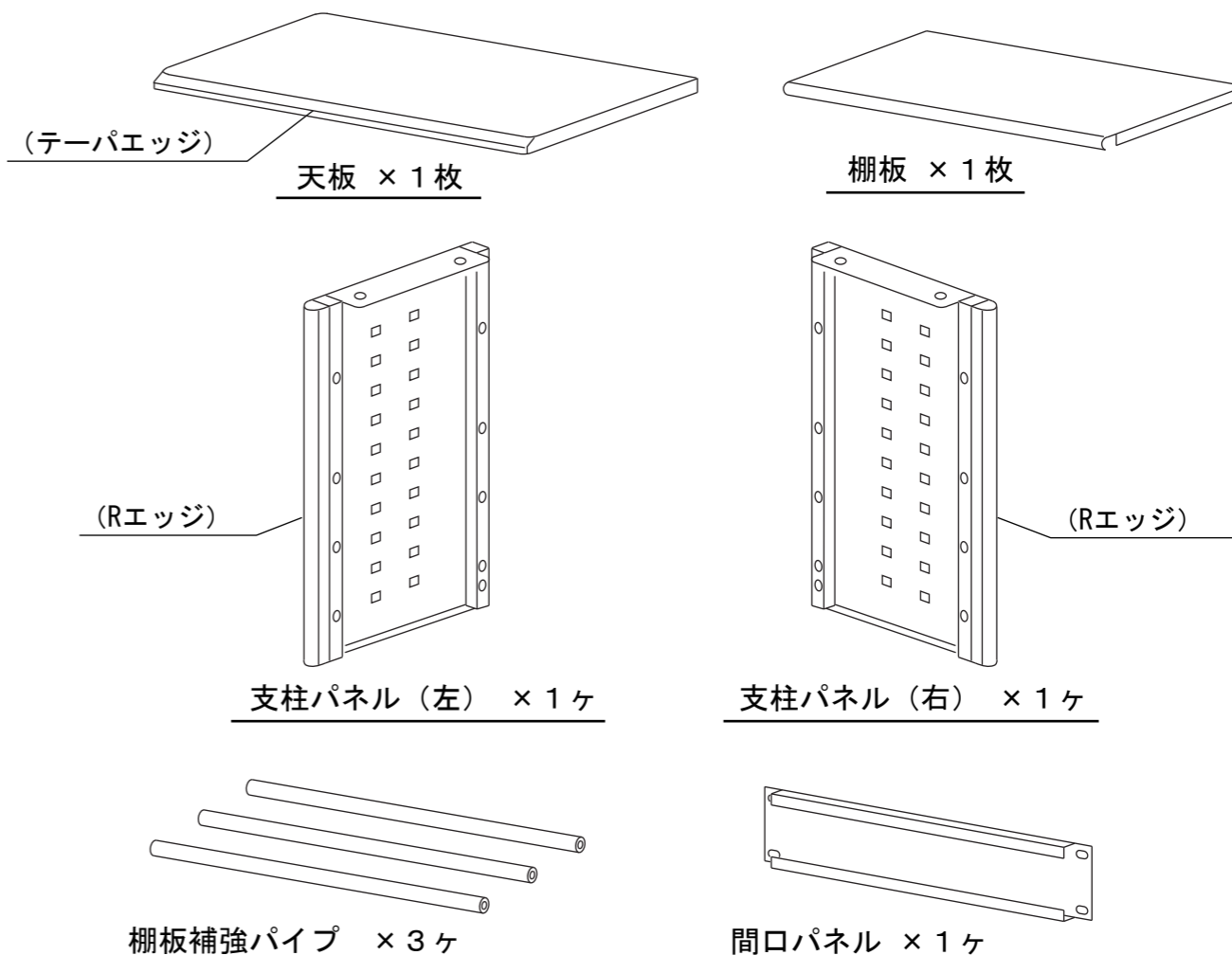
完成図



ロアス株式会社

組立説明書番号 RQX301-HI0410 MADE IN VIETNAM

組立部品リスト



部品名称	形状	個数
ボルト (1) M6×35		8 枚
ボルト (2) M6×12		6 枚
アジャスター (M8ネジ)		4 枚
キャスター (ストッパー付き) (M8ネジ + フランジ付き)		2 枚
キャスター (ストッパー無し) (M8ネジ + フランジ付き)		2 枚
スパナ (対辺12.8mm)		1 枚

(キャスターの袋に入っています。)

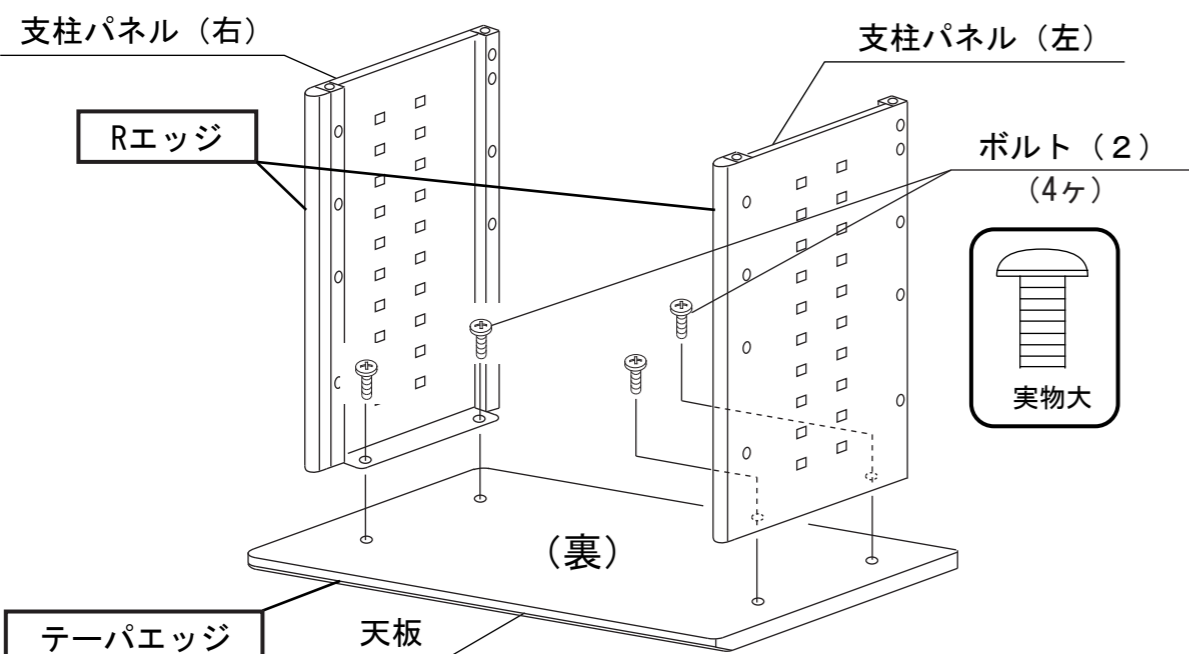
→ キャスターを取り付けます。

準備OKなら 組み立てを 始めてください。裏面に つづく

1

1) 支柱パネル (右) と (左) を **仮締め** します。

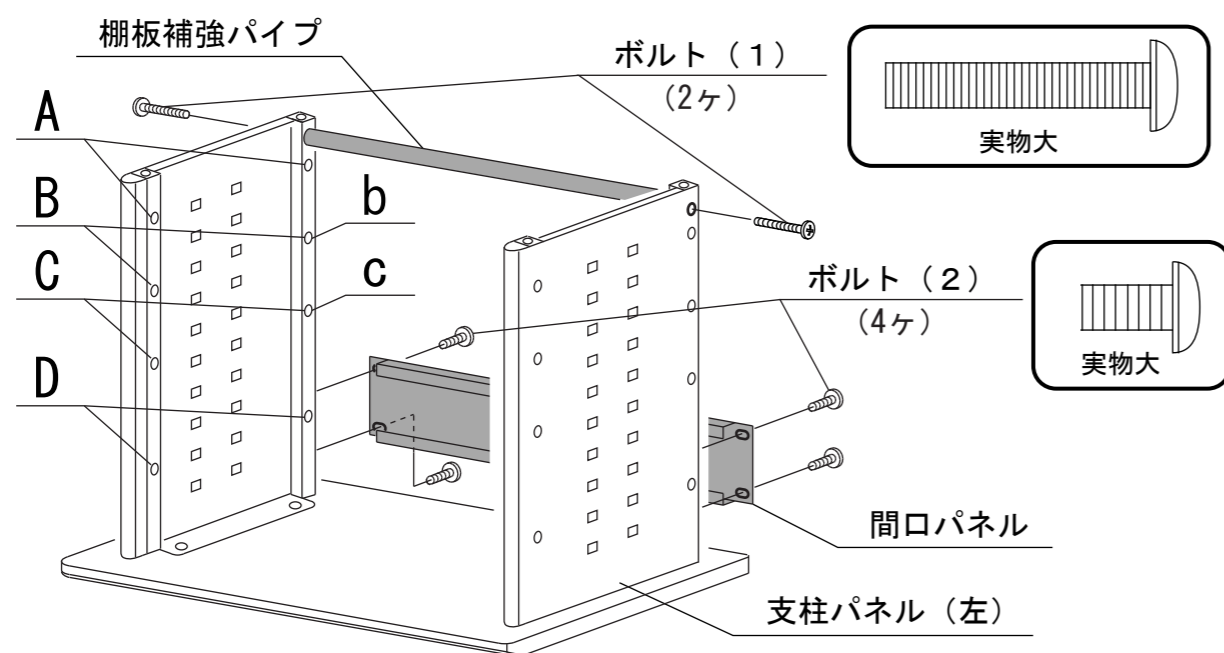
注) 支柱パネル (右), (左) と天板の取り付け向きに注意してください。



2

1) 棚板補強パイプと間口パネルを **仮締め** します。

注) 棚板補強パイプの取り付け位置に注意してください。



棚板補強パイプを奥側のガイドとして利用する場合

③の組立内容で取り付ける棚板位置について、

- 1) 棚板を A の位置に取り付ける場合、
棚板補強パイプを b または c に取り付け、奥側のガイドとして利用できます。
- 2) 棚板を B の位置に取り付ける場合、
棚板補強パイプを c に取り付け、奥側のガイドとして利用できます。

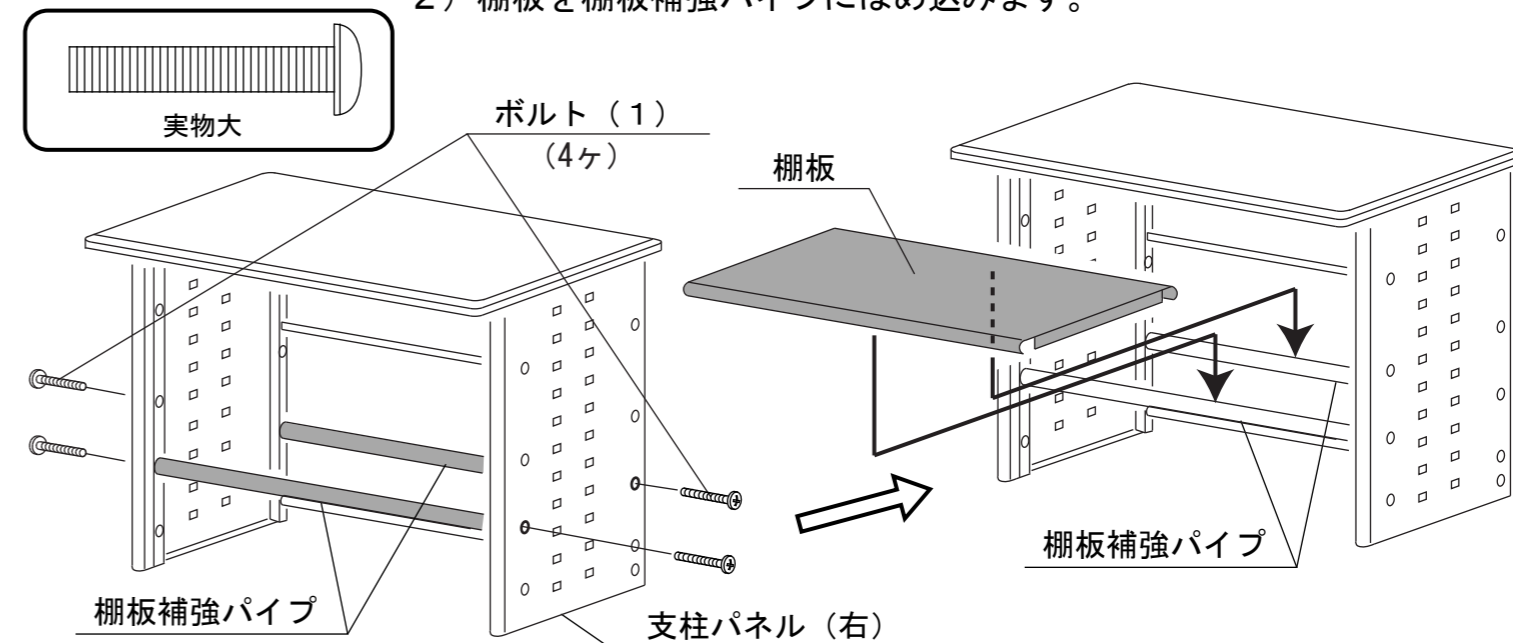
注) 棚板を C または D の位置に取り付ける場合、
棚板補強パイプは②の図の位置に取り付けてください。

3

1) 棚板補強パイプを **仮締め** します。

1-1) 棚板補強パイプは、棚板の設定位置に合わせて取り付けてください。

2) 棚板を棚板補強パイプにはめ込みます。



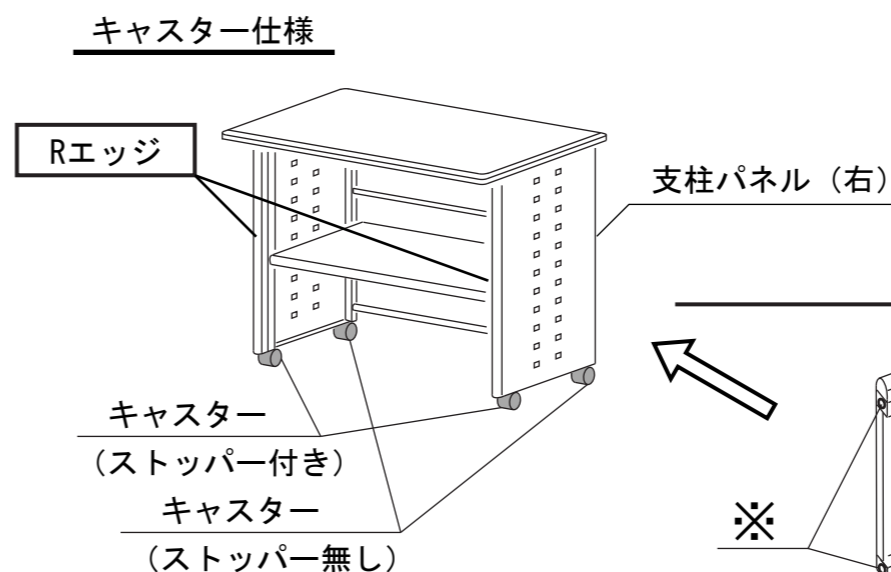
4

これまでに仮締めした全てのボルトを締め付けます。

キャスター仕様の組み立て方

1) キャスターを締め付けます。

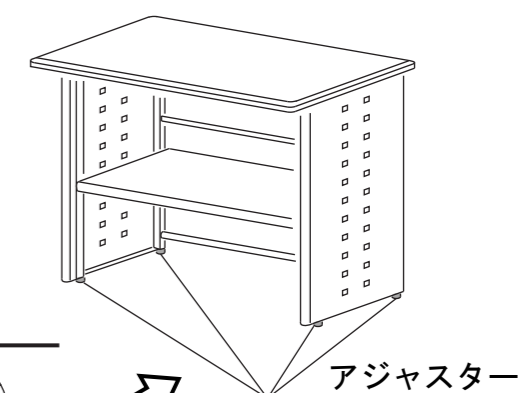
注) キャスターは付属のスパナで、
確実に締め付けてください。



アジャスター仕様の組み立て方

1) アジャスターを締め付けます。

アジャスター仕様



ロアス株式会社

組立説明書番号 RQX301-HI0410 MADE IN VIETNAM

※印: キャスター、アジャスターの取り付け穴

この度は、弊社製品をお買い上げ頂きましてありがとうございました。
当製品は組立式になっておりますので、説明書をよく読み内容を理解してから組み立ててください。

● **ご用意ください。**

プラスドライバー → ボルトの締め付け、仮締めにご使用ください。

● **組立部品のチェックをしてください。**

品質の管理には細心の注意をはらっておりますが、不都合な点や不足の部品等につきましては、
お買い求めの販売店又は下記のサポートセンターまでご連絡を お願い申し上げます。
その他、製品に関するお問い合わせやご要望などございましたら、お気軽にご相談ください。

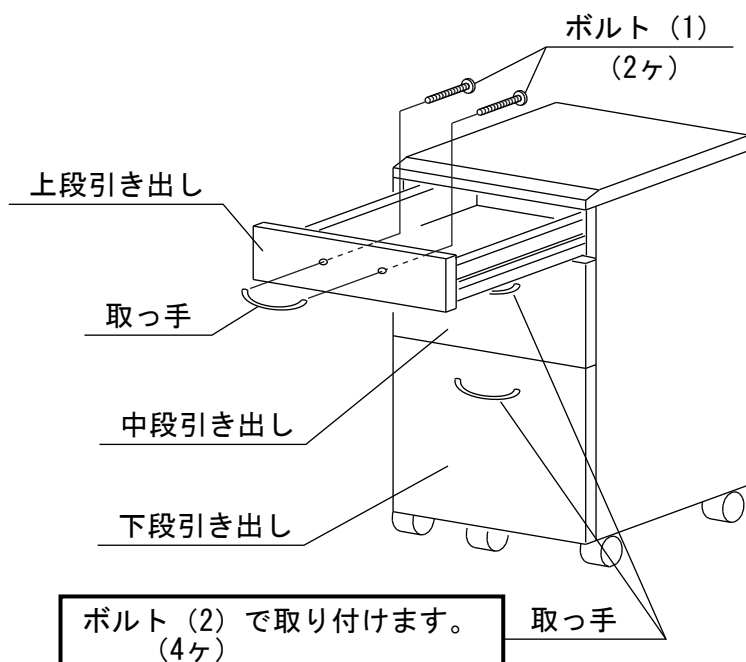
● **使用上のお願い**

- ▲ 当製品の上に腰を掛けたり、乗らないでください。
- ▲ テーブルや棚板の上に、耐荷重以上の物を載せないでください。
- ▲ 当製品を台車や運搬車代わりに使用しないでください。
- ▲ ボルトのゆるみによるガタツキが出たときは、締め直してください。
- ▲ これ以外にも別紙の【安全上のご注意】をよくお読みください。
- ▲ 当製品を第三者に貸したり譲渡される場合は、本紙【組立説明書】と別紙【安全上のご注意】を必ず添付し、取扱い方法を十分に説明してください。
- ▲ 消しゴムをケースから出したまま長時間放置すると、消しゴムの成分によっては木製天板の表面が溶ける場合がございますので、ご注意ください。

- 1) 引き出し前板の内側に付いている取っ手を、取り外してください。
- 2) 引き出し前板の外側に、取っ手を取り付けてください。
仮締めした後、締め付けてください。

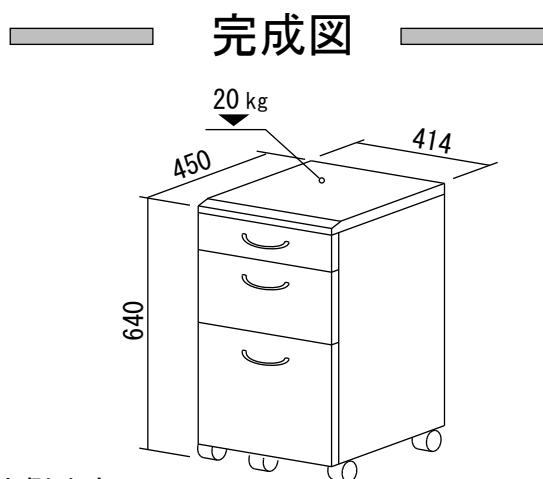
注意) 取っ手を付けるボルトは、上段引き出し用と、中/下段引き出し用では長さが違いますので、ご注意ください。

ボルト (1) M4×35・・・2ヶ (上段引き出しの取っ手取り付け用)
ボルト (2) M4×22・・・4ヶ (中、下段引き出しの取っ手取り付け用)



ボルト (2) で取り付けます。
(4ヶ)

ロアス サポートセンター
TEL. 072-361-1830
受付時間：月～金曜日 (祝・祭日は除きます)
9:00～17:00



内側寸法

上段引き出し：W320×D375×H65mm
中段引き出し：W320×D375×H165mm
下段引き出し：W320×D375×H255mm

(kg) : 耐荷重 W414×D450×H640 mm

ロアス株式会社

組立説明書番号 RQX301-J0505 MADE IN VIETNAM