

この度は、弊社製品をご購入頂き誠にありがとうございます。当製品を組み立てご使用頂く前に、必ず本紙【組立説明書】および別紙【安全上のご注意】をよくお読みのうえ、内容をご理解してください。

### ● ご用意ください。

- 手袋** → スチール製部品がございますので 組み立ての際、必ず着用してください。
- プラスドライバー** → ボルトの締め付け、仮締めにご使用ください。

### ● 組立部品のチェックをしてください。

品質の管理には細心の注意をはらっておりますが、不都合な点や不足の部品等につきましては、お買い求めの販売店又は下記のサポートセンターまでご連絡を お願い申し上げます。その他、製品に関するお問い合わせやご要望などございましたら、お気軽にご相談ください。

### ● 使用上のお願い

- ▲ 当製品の上に腰を掛けたり、乗らないでください。
- ▲ テーブルや棚板の上に、耐荷重以上の物を載せないでください。
- ▲ パソコン等を載せたまま当製品を移動させないでください。
- ▲ ボルトのゆるみによるガタツキが出たときは、締め直してください。
- ▲ これ以外にも別紙の【安全上のご注意】をよくお読みください。
- ▲ 当製品を第三者に貸したり譲渡される場合は、本紙【組立説明書】と別紙【安全上のご注意】を必ず添付し、 取扱い方法を十分に説明してください。
- ▲ 当製品は、誤った方法で組み立てをされたりご使用されますと、当製品や周辺環境（床や壁等）の破損、または思わぬ事故やケガの原因となることがございますので、誤った方法での組み立てやご使用は決してしないでください。
- ▲ 消しゴムをケースから出したまま長時間放置すると、消しゴムの成分によっては木製天板の表面が溶ける場合がございますので、ご注意ください。

**ロアス サポートセンター**  
TEL. 072-361-1830

受付時間： 月～金曜日（祝・祭日は除きます）  
9:00～17:00

これからも 末永くご愛用ください。  
ありがとうございました。

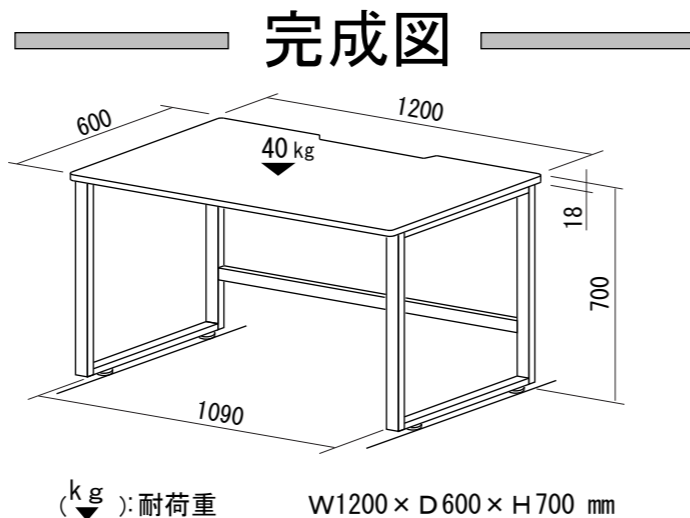
安全性向上・品質改良のために、予告無く  
商品の仕様を変更する場合があります。

組み立ての際、別売品のメインテーブルが必要になります。  
別売品のメインテーブルは、下記の5種類があります。  
※5種類の天板の形状は、同じです。  
注) 天然木商品については、色の差が生じる場合があります。

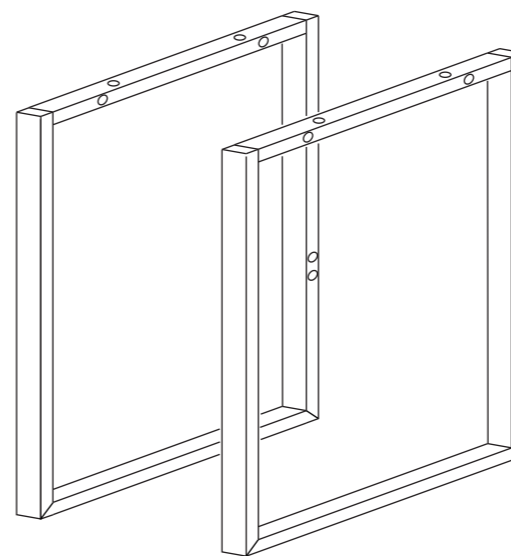
型番	色/柄
RQU-P1260W	プリント化粧紙貼り（ホワイト単色）
RQU-P1260NM	プリント化粧紙貼り（ナチュラルブラウン/木目）
RQU-P1260DM	プリント化粧紙貼り（ダークブラウン/木目）
RQU-T1260NM	天然木突板貼り（ナチュラルブラウン/木目）
RQU-T1260DM	天然木突板貼り（ダークブラウン/木目）

ロアス株式会社

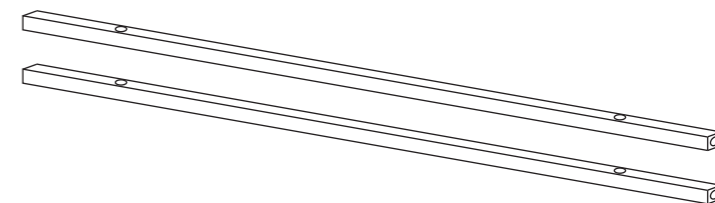
組立説明書番号 RQUB102-AB0509 MADE IN TAIWAN



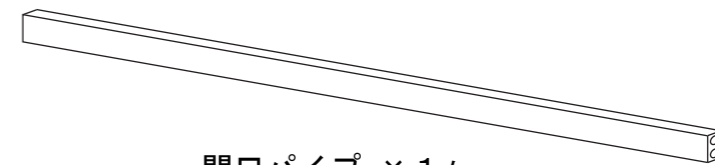
## 組立部品リスト



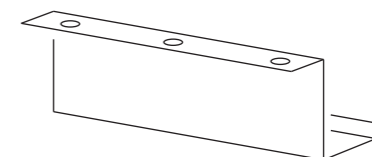
支柱フレーム × 2ヶ



天板補強パイプ × 2ヶ



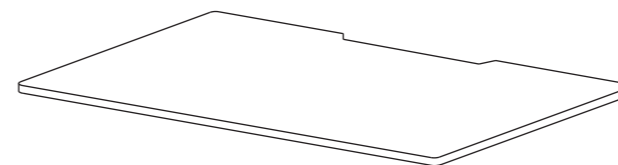
間口パイプ × 1ヶ



コード受け × 1ヶ

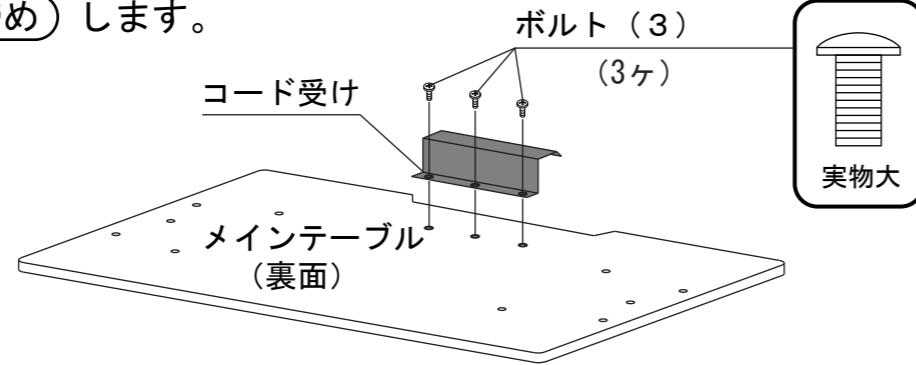
部品名称	形状	個数
ボルト (1) M6 × 60		8ヶ
ボルト (2) M6 × 30		8ヶ
ボルト (3) M6 × 12		3ヶ
アジャスター		4ヶ

### 別売品メインテーブル

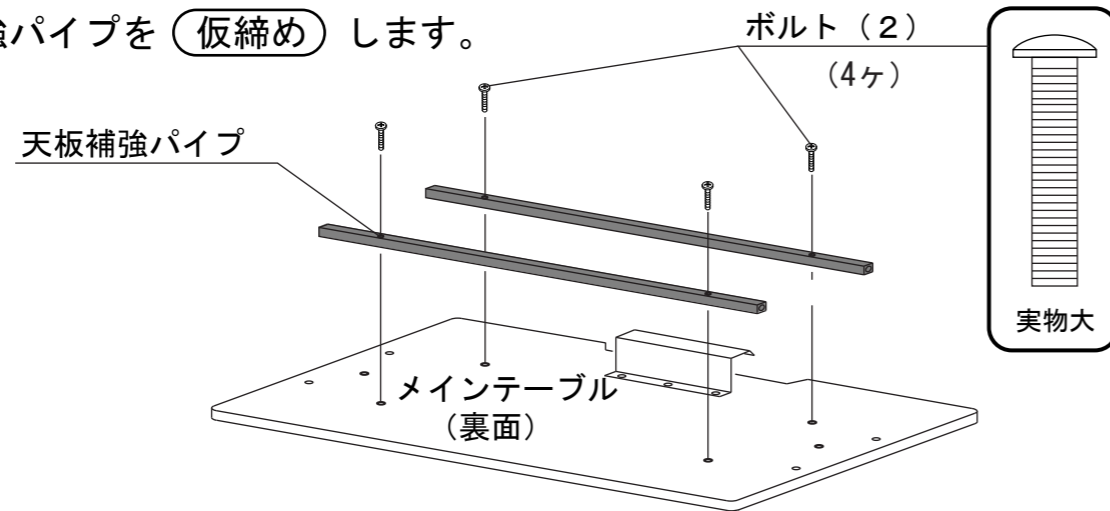


準備OKなら 組み立てを 始めてください。裏面に つづく

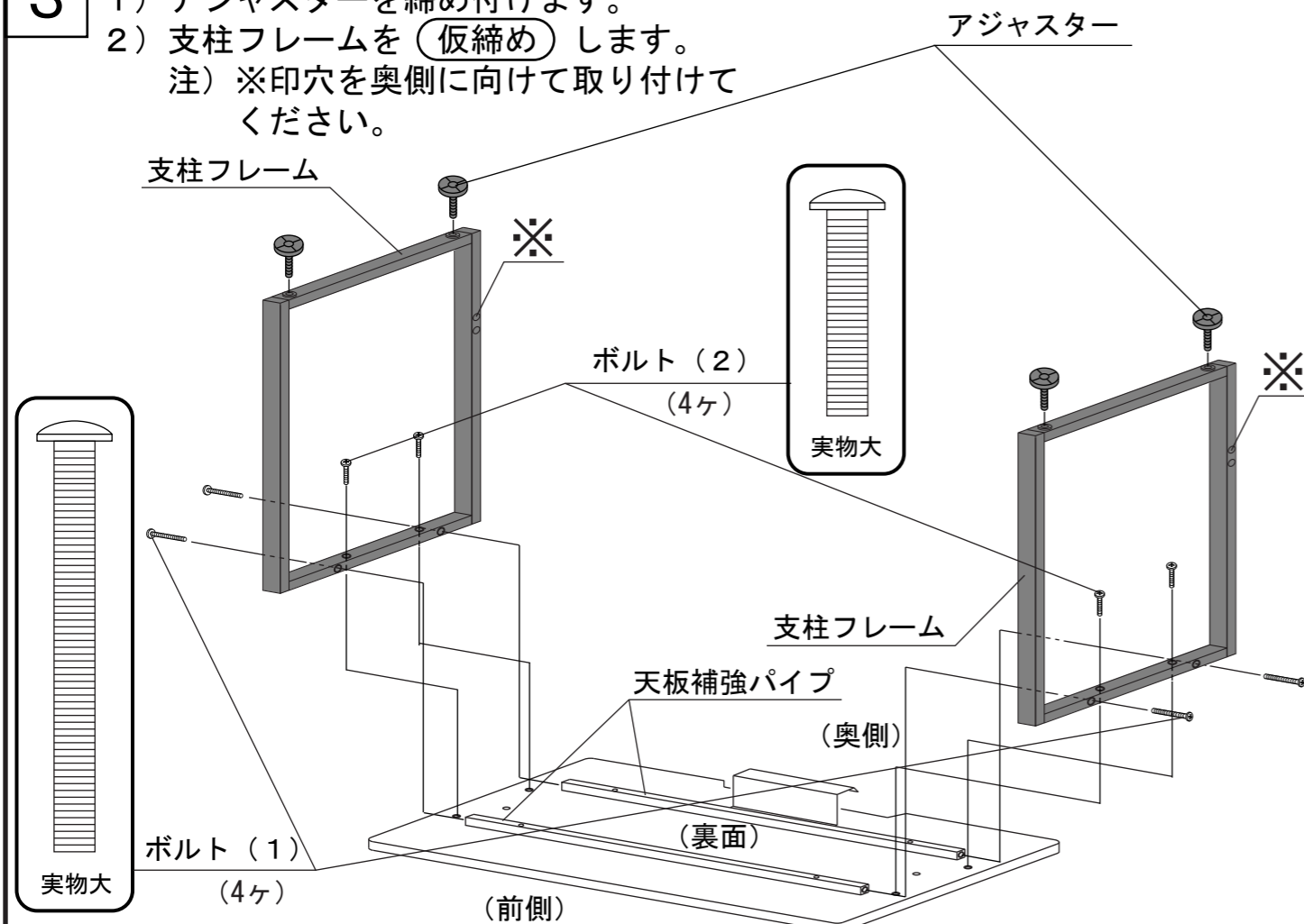
1) コード受けを **仮締め** します。



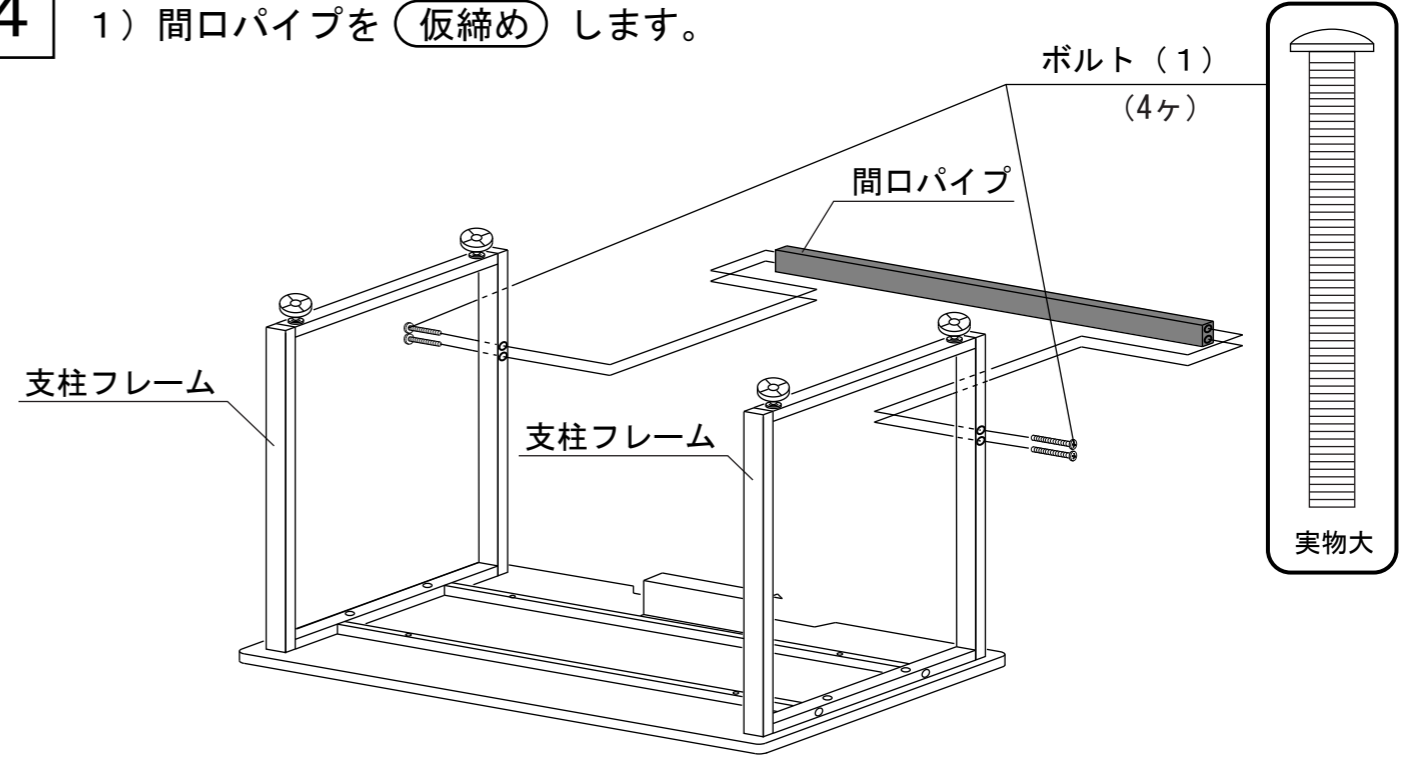
1) 天板補強パイプを **仮締め** します。



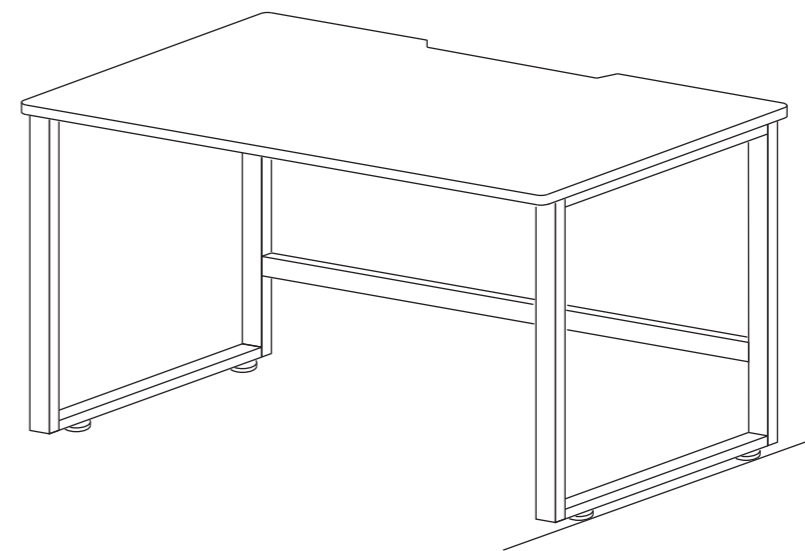
1) アジャスターを締め付けます。  
2) 支柱フレームを **仮締め** します。  
注) ※印穴を奥側に向けて取り付けてください。



1) 間口パイプを **仮締め** します。



1) これまでに **仮締め** した全ての ボルト を締め付けてください。



ロアス株式会社

組立説明書番号 RQUB102-AB0509 MADE IN TAIWAN