



パソコンデスク組立説明書

RQR-101

この度は、弊社製品をお買い上げ頂きましてありがとうございました。
当製品は組立式になっておりますので、説明書をよく読み内容を理解してから組み立ててください。

● ご用意ください。

- 手袋** → スチール製部品がございますので 組み立ての際、必ず着用してください。
- プラスドライバー** → ボルトの締め付け、仮締めにご使用ください。

● 組立部品のチェックをしてください。

品質の管理には細心の注意をはらっておりますが、不都合な点や不足の部品等につきましては、お買い求めの販売店又は下記のサポートセンターまでご連絡を お願い申し上げます。
その他、製品に関するお問い合わせやご要望などございましたら、お気軽にご相談ください。

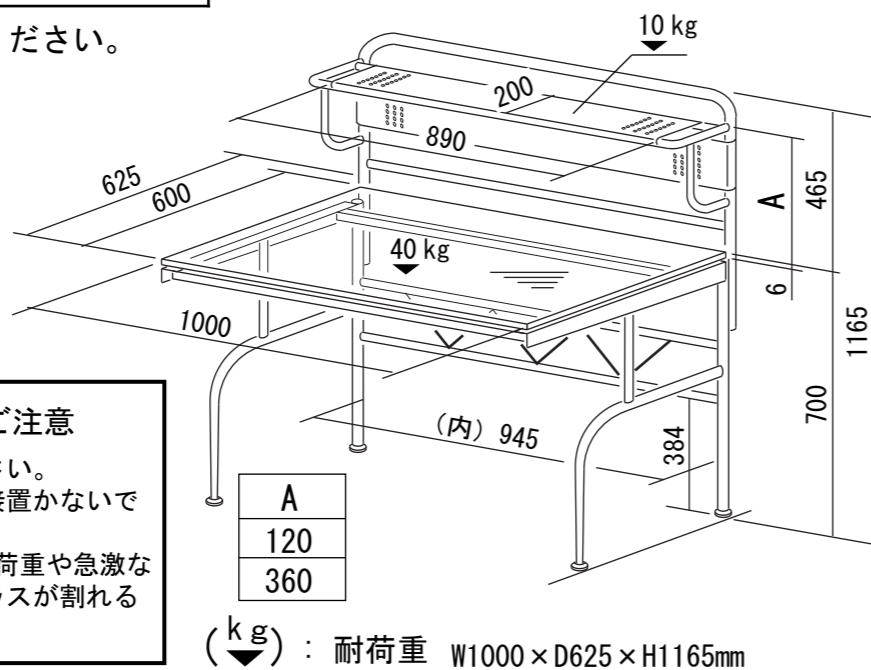
● 使用上のお願い

- ▲ 当製品の上に腰を掛けたり、乗らないでください。
- ▲ テーブルや棚板の上に、耐荷重以上の物を載せないでください。
- ▲ パソコン等を載せたまま当製品を移動させないでください。
- ▲ ボルトのゆるみによるガタツキが出たときは、締め直してください。
- ▲ これ以外にも別紙の【安全上のご注意】をよくお読みください。
- ▲ 当製品を第三者に貸したり譲渡される場合は、本紙【組立説明書】と別紙【安全上のご注意】を必ず添付し、取扱い方法を十分に説明してください。

ロアス サポートセンター
TEL. 072-361-1830
受付時間： 月～金曜日（祝・祭日は除きます）
9:00～17:00

これからも 末永くご愛用ください。
ありがとうございました。

完成図



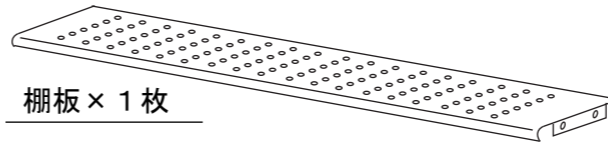
ガラス天板の取扱い上のご注意

- ・直射日光又は、熱を避けてください。
- ・過熱したなべ、湯沸かし等を直接置かないでください。
- ・ガラス面やガラスエッジに集中荷重や急激な衝撃を与えないでください。ガラスが割れることがあります。

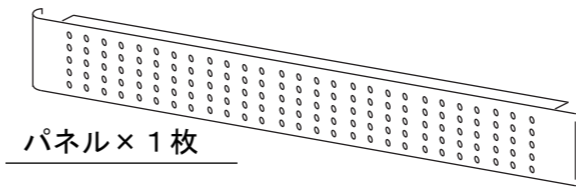
ロアス株式会社

組立説明書番号 RQR101-CD0406 MADE IN TAIWAN

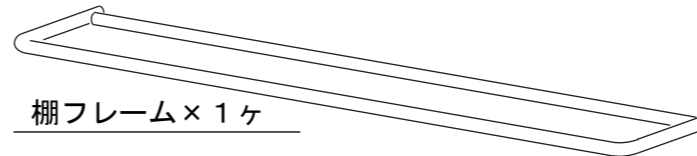
組立部品リスト



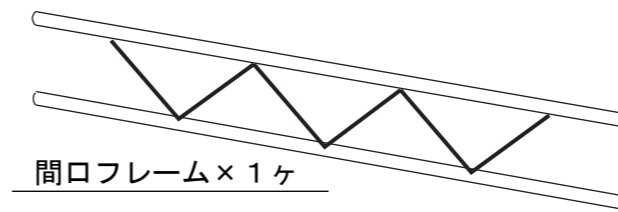
棚板 × 1枚



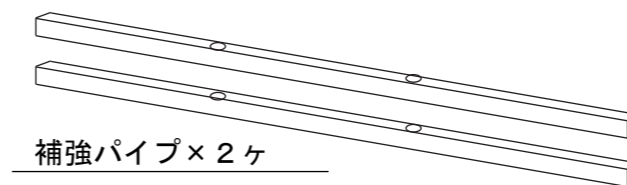
パネル × 1枚



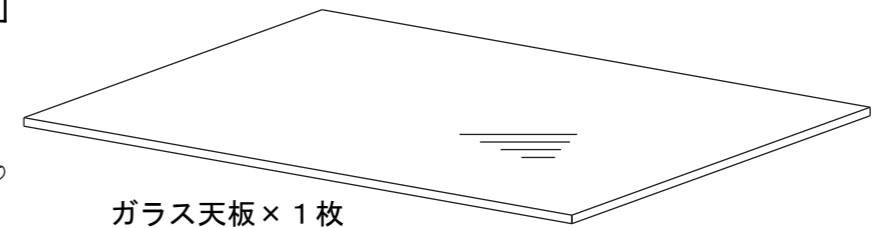
棚フレーム × 1ヶ



間口フレーム × 1ヶ

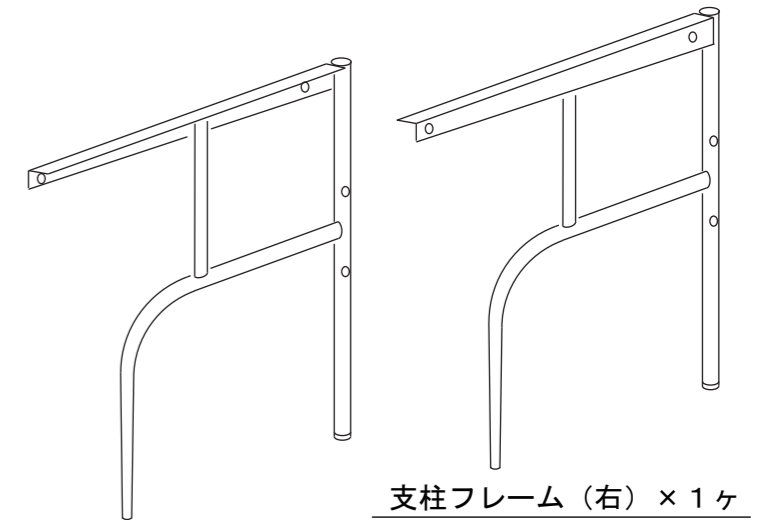


補強パイプ × 2ヶ



ガラス天板 × 1枚

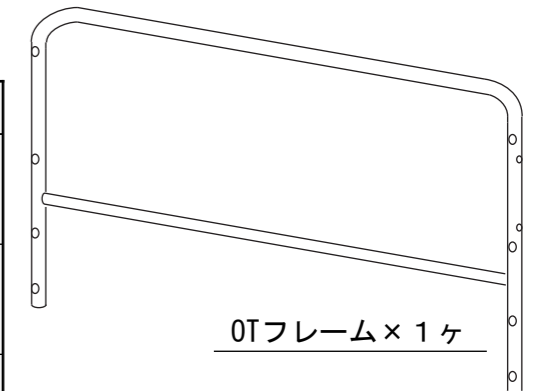
注) ガラス天板は、必ず2人以上で持ってください。
注) ガラス面やガラスエッジに、集中荷重や衝撃を与えないでください。



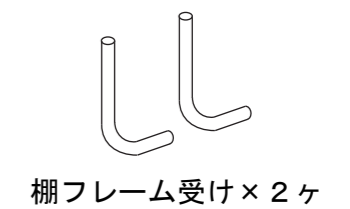
支柱フレーム (左) × 1ヶ

支柱フレーム (右) × 1ヶ

部品名称	形状	個数
ボルト (1) M6×35		14ヶ
ボルト (2) M6×20		4ヶ
ボルト (3) M4×10		4ヶ
アジャスター M8×16		4ヶ
カラー Φ19×Φ6.5		6ヶ
ガラス受け (大)		4ヶ
ガラス受け (小)		4ヶ



OTフレーム × 1ヶ



棚フレーム受け × 2ヶ

準備OKなら 組み立てを 始めてください。裏面に つづく

1 1) アジャスターを締め付けます。

支柱フレーム (左)
支柱フレーム (右)
アジャスター

2 1) 間口フレームを **仮締め** します。
2) 補強パイプを **仮締め** します。

注) 補強パイプは、※印の穴を上にして取付けます。

間口フレーム
支柱フレーム (左)
支柱フレーム (右)
補強パイプ
ボルト (2) (4ヶ)
ボルト (1) (4ヶ)
実物大

注) 支柱フレームの (左) と (右) の向きに注意

3 1) OTフレームを **仮締め** します。

支柱フレーム (左)
支柱フレーム (右)
OTフレーム
ボルト (1) (4ヶ)
実物大

4 1) これまでに仮締めしたボルトを締め付けます。

5 1) パネルを **仮締め** します。
2) 仮締めしたボルトを締め付けます。

OTフレーム
パネル
ボルト (3) (4ヶ)
実物大

6 1) 棚フレームにカラーをはさんで **仮締め** します。

棚フレーム
OTフレーム
ボルト (1) (2ヶ)
カラー
カラー (2ヶ)
A
B
実物大

注) カラーの取付け向きに注意

棚フレームの取付け位置は、A (上段)、B (下段) の2ヶ所あります。下図は、棚フレームをB (下段) に取付けた図です。

7 1) 棚フレーム受けの両端に、カラーをはさんで **仮締め** します。

棚フレーム受け
ボルト (1) (4ヶ)
カラー (4ヶ)
実物大
注) カラーの取付け向きに注意

棚フレーム受け
カラー
棚フレーム

8 1) 棚板をはめ込みます。

棚板
棚フレーム

9 1) **6** **7** で仮締めしたボルトを締め付けます。

10 1) ガラス受け (大) を取付けます。
● 補強パイプの ※ 印の穴に、差し込みます。
2) ガラス受け (小) を取付けます。
● 支柱フレーム (左) (右) の # 印の辺りに貼り付けます。
3) ガラス天板を載せます。

注) ガラス天板は、必ず2人以上で持ってください。
注) ガラス天板は、ガラス受け (大) (小) の上に載せてください。
注) ガラス天板を載せたままでデスクを移動させたり、傾けないでください。ガラス天板がずれて落ちる恐れがあります。
注) ガラス面やガラスエッジに、集中荷重や衝撃を与えないでください。

ガラス受け (小) (4ヶ)
ガラス受け (大) (4ヶ)
ガラス天板
支柱フレーム (左)
支柱フレーム (右)
補強パイプ
奥側
前側
OTフレーム

ロアス株式会社

組立説明書番号 RQR101-CD0406 MADE IN TAIWAN