



パソコンデスク組立説明書

RQD-L1145

この度は、弊社製品をお買い上げ頂きましてありがとうございました。
当製品は組立式になっておりますので、説明書をよく読み内容を理解してから組み立ててください。

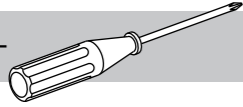
● ご用意ください。

手袋



→ スチール製部品がございますので、組み立ての際必ず着用してください。

プラスドライバー



→ ボルトの仮締め、締め付けにご使用ください。

組立部品のチェックをしてください。

品質の管理には細心の注意をはらっておりますが、不都合な点や不足の部品等につきましては、お買い求めの販売店又は下記のサポートセンターまでご連絡をお願い申し上げます。その他、製品に関するお問い合わせやご要望などございましたら、お気軽にご相談ください。

使用上のお願い

- 当製品の上に腰を掛けたり、乗らないでください。
- テーブルや棚板の上に、耐荷重以上の物を載せないでください。
- パソコン等を載せたまま当製品を移動させないでください。
- ボルトのゆるみによるガタツキが出たときは、締め直してください。
- これ以外にも別紙の【安全上のご注意】をよくお読みください。
- 当製品を第三者に貸したり譲渡される場合は、本紙【組立説明書】と別紙【安全上のご注意】を必ず添付し、取扱い方法を十分に説明してください。
- 当製品は、誤った方法で組み立てをされたりご使用されますと、当製品や周辺環境（床や壁等）の破損、または思わぬ事故やケガの原因となることがございますので、誤った方法での組み立てやご使用は決してしないでください。

これからも 末永くご愛用ください。ありがとうございました。

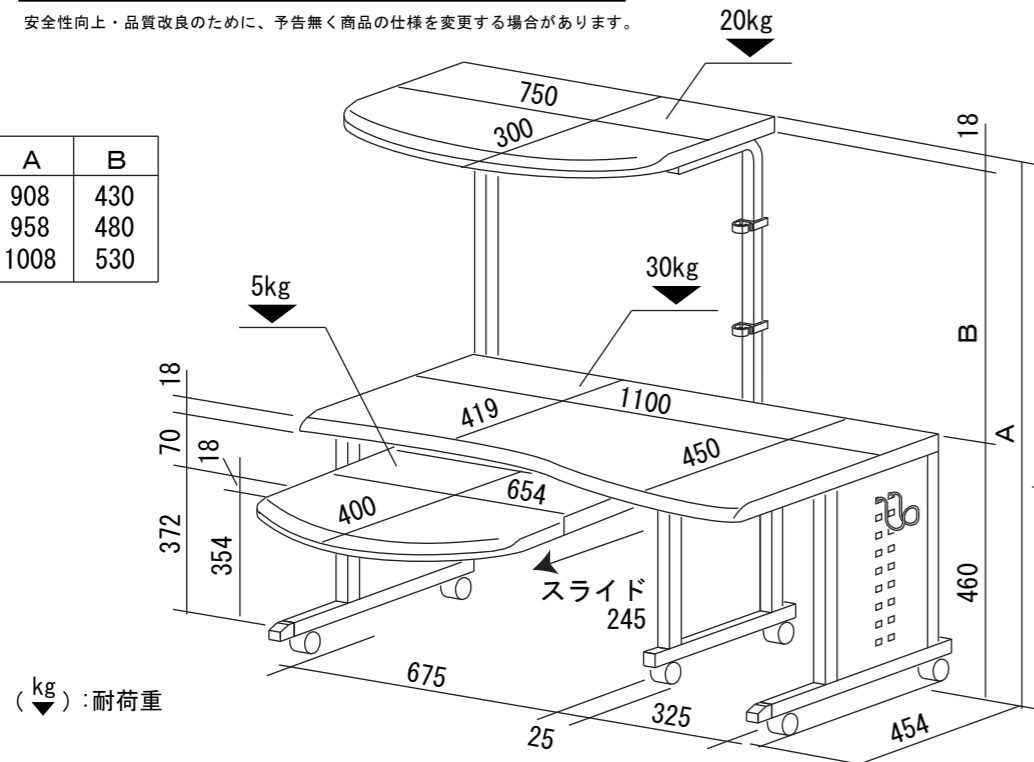
ロアス サポートセンター
TEL. 072-361-1830

受付時間：9:00~17:00月~金曜日（土・日・祝・祭日は除きます）

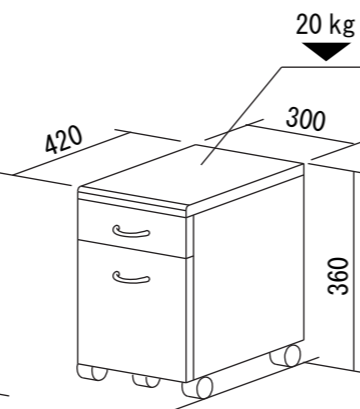
安全性向上・品質改良のために、予告無く商品の仕様を変更する場合があります。

完成図

A	B
908	430
958	480
1008	530



引き出し内寸
上段：W225×D355×H75mm
下段：W225×D370×H155mm



W300×D420×H360mm

ロアス株式会社

組立説明書番号：RQDL1145-DE1010
MADE IN CHINA

W1100×D486×H908~1008mm
(コード受け外向き使用時：奥行き511mm)

組立部品リスト

支柱パネル（左）×1ヶ	支柱パネル（右）×1ヶ	センター支柱×1ヶ	プリンタ棚×1枚
スライドレール（左）×1ヶ	オーバートップフレーム×2ヶ	メインテーブル×1枚	
スライドレール（右）×1ヶ	間口パネル×1枚	キーボードテーブル×1枚	
コード受け×1ヶ	コードクリップ×2ヶ	フック×1ヶ	

部品名称	形状	個数
ボルト (1) M6×35		8ヶ
ボルト (2) M6×12		8ヶ
ボルト (3) M4×12		8ヶ
キャスター（ストッパー付き） （M8ネジ+フランジ付き）		2ヶ
キャスター（ストッパー無し） （M8ネジ+フランジ付き）		4ヶ
スパナ（対辺12mm）		1ヶ

● スライドレールを
キーボードテーブルと
支柱パネルに
取り付けるボルトです。

● キャスターを
取り付けます。

準備OKなら 組み立てを 始めてください。裏面に つづく

1 1) キャスターを、付属のスパナで締め付けます。
 (注意) キャスターは、確実に締め付けてください。

2 プリンタ棚を左側に取り付ける場合
 1) スライドレール(左)(右)を締め付けます。
 ※前・後の順に、締め付けます。

プリンタ棚を右側に取り付ける場合
 1) 2) で支柱パネル(右)にスライドレール(右)を締め付けます。
 2) センター支柱にスライドレール(左)を締め付けます。
 取り付け位置は 2) のセンター支柱の反対側です。
 3) センター支柱を 3) (※印の位置)に (仮締め) します。
 4) 支柱パネル(右)、センター支柱に間口パネルとオーバートップフレームを (仮締め) します。(間口パネルのコードホールは、右側になります。)
 5) 5) から 7) に準じて組み立てます。

3 1) 支柱パネル(右)、(左)、センター支柱を (仮締め) します。
 ※メインテーブルがキズつかないように、床に段ボールなどを敷き、作業をしてください。

4 1) 支柱パネル(左)、センター支柱に間口パネルと、オーバートップフレームをボルト(1)で (仮締め) します。
 ※取り付け高さは、用途に応じて調整してください。

5 1) プリンタ棚を (仮締め) します。

6 1) スライドレール(右)(左)を (仮締め) します。

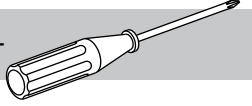
7 1) キーボードテーブルのすべり具合を確認しながら 3) 4) 5) 6) で (仮締め) した全てのボルトを締め付けてください。
 2) コード受けを間口パネルの角穴に差し込みます。
 コード受けは、外側でも内側でも取付可能です。※図は外側への取り付け例です。
 3) コードクリップを取り付けます。
 4) フックを引っ掛けます。

この度は、弊社製品をお買い上げ頂きましてありがとうございました。

当製品は組立式になっておりますので、説明書をよく読み内容を理解してから組み立ててください。

● ご用意ください。

プラスドライバー



➔ ボルトの仮締め、締め付けにご使用ください。

組立部品のチェックをしてください。

品質の管理には細心の注意をはらっておりますが、不都合な点や不足の部品等につきましては、お買い求めの販売店又は下記のサポートセンターまでご連絡をお願い申し上げます。その他、製品に関するお問い合わせやご要望などございましたら、お気軽にご相談ください。

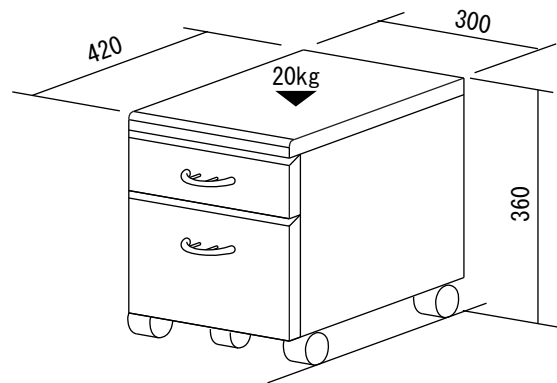
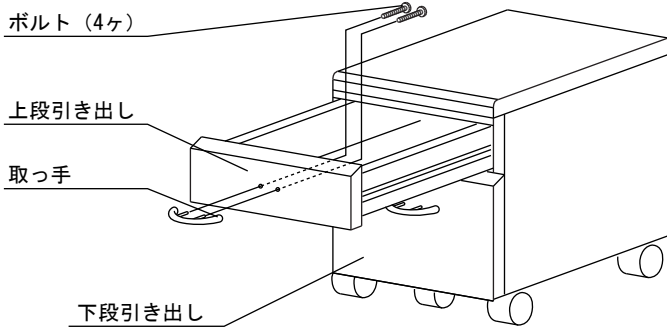
使用上のお願い

- 当製品の上に腰を掛けたり、乗らないでください。
- 当製品を台車や運搬車代わりに使用しないでください。
- ボルトのゆるみによるガタツキが出たときは、締め直してください。
- これ以外にも別紙の【安全上のご注意】をよくお読みください。
- 当製品を第三者に貸したり譲渡される場合は、本紙【組立説明書】と別紙【安全上のご注意】を必ず添付し、取扱い方法を十分に説明してください。
- 当製品は、誤った方法で組み立てをされたりご使用されますと、当製品や周辺環境（床や壁等）の破損、または思わぬ事故やケガの原因となる場合がございますので、誤った方法での組み立てやご使用は決してしないでください。

これからも 末永くご愛用ください。ありがとうございました。

完成図

- (1) 引き出し前板の内側に付いている取っ手を、取り外してください。
- (2) 引き出し前板の外側に、取っ手を取り付けてください。仮締めした後、締め付けてください。



引き出し内寸
 上段：W225 × D355 × H75mm
 下段：W225 × D370 × H155mm

ロアス サポートセンター
 TEL. 072-361-1830

受付時間：9:00～17:00～金曜日（土・日・祝・祭日は除きます）

安全性向上・品質改良のために、予告無く商品の仕様を変更する場合があります。

ロアス株式会社

組立説明書番号・RQDL1145-F1010
 MADE IN TAIWAN