

**RQD-116**

この度は、弊社製品をお買い上げ頂きましてありがとうございました。  
当製品は組立式になっておりますので、説明書をよく読み内容を理解してから組み立ててください。

● **ご用意ください。**

- 手袋** → スチール製部品がございますので 組み立ての際、必ず着用してください。
- プラスドライバー** → ボルトの締め付け、仮締めにご使用ください。

● **組立部品のチェックをしてください。**

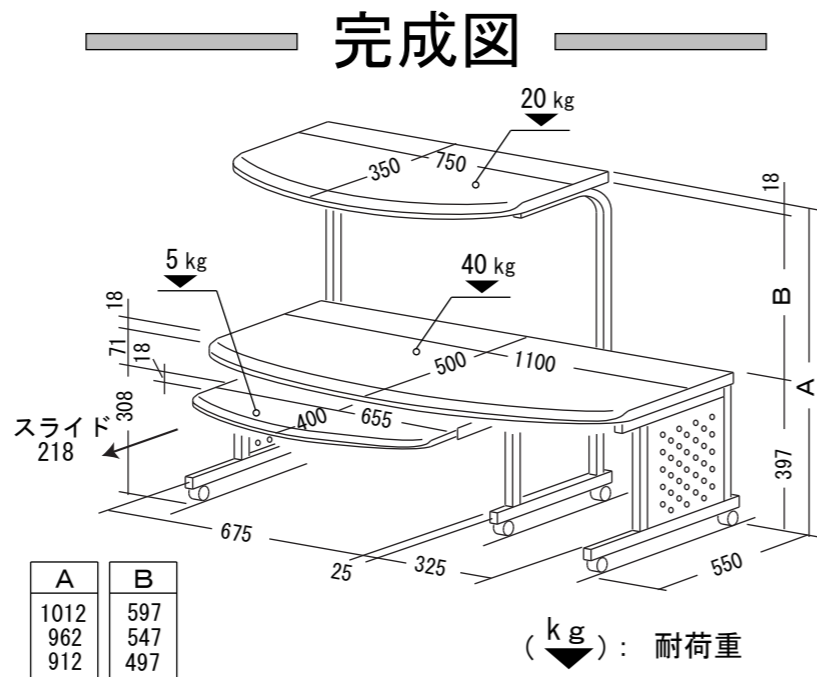
品質の管理には細心の注意をはらっておりますが、不都合な点や不足の部品等につきましては、お買い求めの販売店又は下記のサポートセンターまでご連絡を お願い申し上げます。  
その他、製品に関するお問い合わせやご要望などございましたら、お気軽にご相談ください。

● **使用上のお願い**

- ▲ 当製品の上に腰を掛けたり、乗らないでください。
- ▲ テーブルや棚板の上に、耐荷重以上の物を載せないでください。
- ▲ 当製品を台車や運搬車代わりに使用しないでください。
- ▲ ボルトのゆるみによるガタツキが出たときは、締め直してください。
- ▲ これ以外にも別紙の【安全上のご注意】をよくお読みください。
- ▲ 当製品を第三者に貸したり譲渡される場合は、本紙【組立説明書】と別紙【安全上のご注意】を必ず添付し、 取扱い方法を十分に説明してください。

ロアス サポートセンター  
TEL. 072-361-1830  
受付時間：月～金曜日  
(祝・祭日は除きます)  
9:00～17:00

これからも 末永くご愛用ください。  
ありがとうございました。

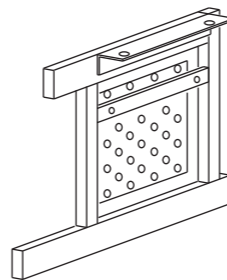


(kg) : 耐荷重  
(コード受け外向き使用時 : 奥行き585mm)

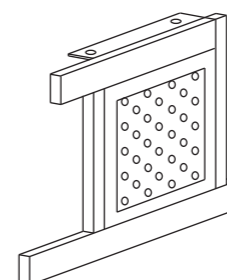
ロアス株式会社

**組立部品リスト**

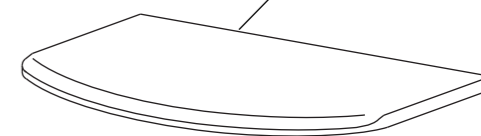
支柱パネル (左) × 1ヶ



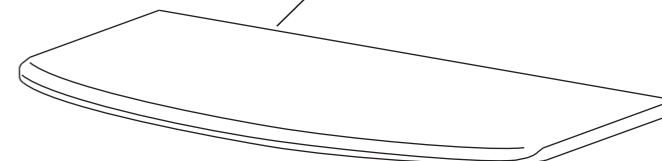
支柱パネル (右) × 1ヶ



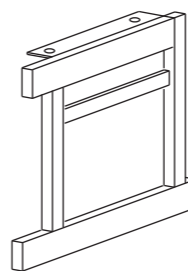
プリンタ棚 × 1枚



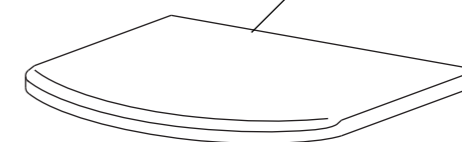
メインテーブル × 1枚



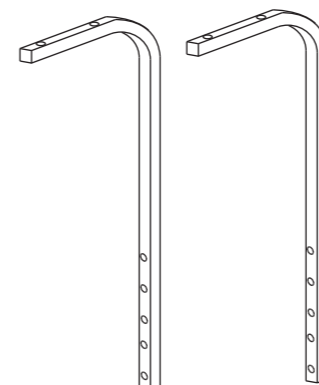
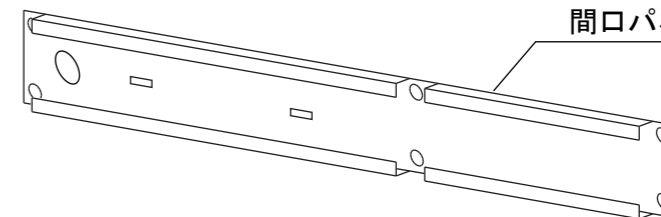
センター支柱 × 1ヶ



キーボードテーブル × 1枚

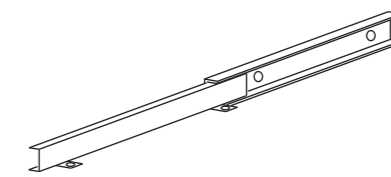


間口パネル × 1ヶ

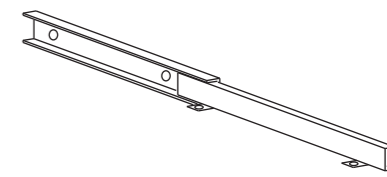


オーバートップフレーム × 2ヶ

スライドレール (左) × 1ヶ



スライドレール (右) × 1ヶ



コード受け × 1ヶ

部品名称	形状	個数
ボルト (1) M6×35 (黒色)		8ヶ
ボルト (2) M6×12 (黒色)		8ヶ
ボルト (3) M6×12 (銀色)		4ヶ
ボルト (4) M4×12 (銀色)		4ヶ
キャスター (ストッパー付き) (M8ネジ + フランジ付き)		2ヶ
キャスター (ストッパー無し) (M8ネジ + フランジ付き)		4ヶ
スパナ (対辺12.8mm)		1ヶ

→ スライドレールを支柱パネル (右) とセンター支柱に取り付けるボルトです。  
→ スライドレールをキーボードテーブルに取り付けるボルトです。

→ キャスターを取り付けます。

準備OKなら 組み立てを 始めてください。 裏面に つづく

★組み立ての際、必ず手袋を着用してください。

**1** 1) 支柱パネル (右, 左)、センター支柱に  
キャスター (ストッパー付き, 無し) を取り付けます。  
※ 付属のスパナをご使用ください。

**2** 1) 支柱パネル (左)、センター支柱にボルト (3) で  
スライドレール (左, 右) を取り付けます。  
※ このとき スライドレールは、前に引き出して  
ください。

**3** 1) メインテーブルに支柱パネル (右, 左) とセンター支柱を、ボルト (2) で  
仮締め) します。

**4** 1) 支柱パネル (左) とセンター支柱に、間口パネルとオーバートップフレームをボルト (1) で  
仮締め) します。  
2) 支柱パネル (右) に、間口パネルをボルト (2) で 仮締め) します。  
※ 地面に必ず梱包箱などを敷いて作業してください。

**5** 1) オーバートップフレームにプリンタ棚を  
ボルト (1) で 仮締め) します。

**6** 1) キーボードテーブルにスライドレールをボルト (4) で 仮締め) します。

**7** 1) キーボードテーブルのすべり具合を確認しながら、  
仮締め) した全てのボルトを締め付けてください。  
2) コード受けを間口パネルの角穴に引っ掛けます。  
(コード受けは、外側でも内側でも  
引っ掛けることができます。)  
※本図は、外側に引っ掛けています。