

この度は、弊社製品をお買い上げ頂きましてありがとうございました。
当製品は組立式になっておりますので、説明書をよく読み内容を理解してから組み立ててください。

● ご用意ください。

- 手袋** → スチール製部品がございますので 組み立ての際、必ず着用してください。
- プラスドライバー** → ボルトの締め付け、仮締めにご使用ください。

● 組立部品のチェックをしてください。

品質の管理には細心の注意をはらっておりますが、不都合な点や不足の部品等につきましては、
お買い求めの販売店又は下記のサポートセンターまでご連絡を お願い申し上げます。
その他、製品に関するお問い合わせやご要望などございましたら、お気軽にご相談ください。

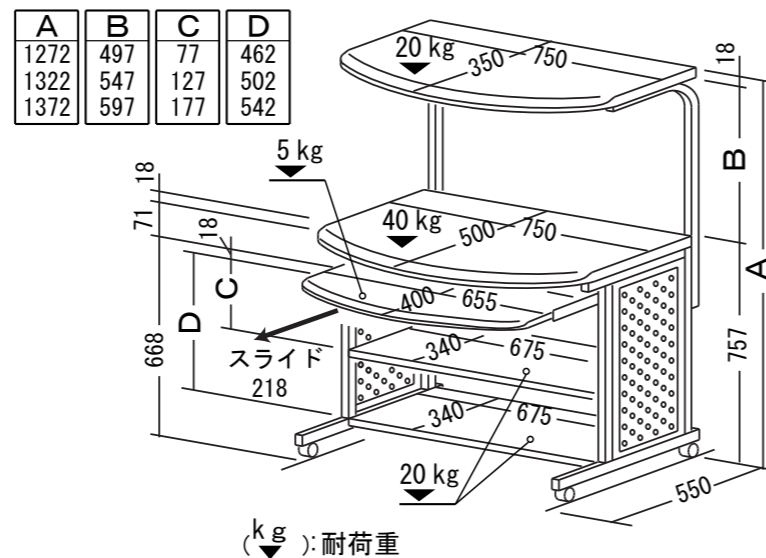
● 使用上のお願い

- ▲ 当製品の上に腰を掛けたり、乗らないでください。
- ▲ テーブルや棚板の上に、耐荷重以上の物を載せないでください。
- ▲ 当製品を台車や運搬車代わりに使用しないでください。
- ▲ ボルトのゆるみによるガタツキが出たときは、締め直してください。
- ▲ これ以外にも別紙の【安全上のご注意】をよくお読みください。
- ▲ 当製品を第三者に貸したり譲渡される場合は、本紙【組立説明書】と別紙【安全上のご注意】を必ず添付し、 取扱い方法を十分に説明してください。

ロアス サポートセンター
TEL. 072-361-1830
受付時間：月～金曜日
(祝・祭日は除きます)
9:00～17:00

これからも 末永くご愛用ください。
ありがとうございました。

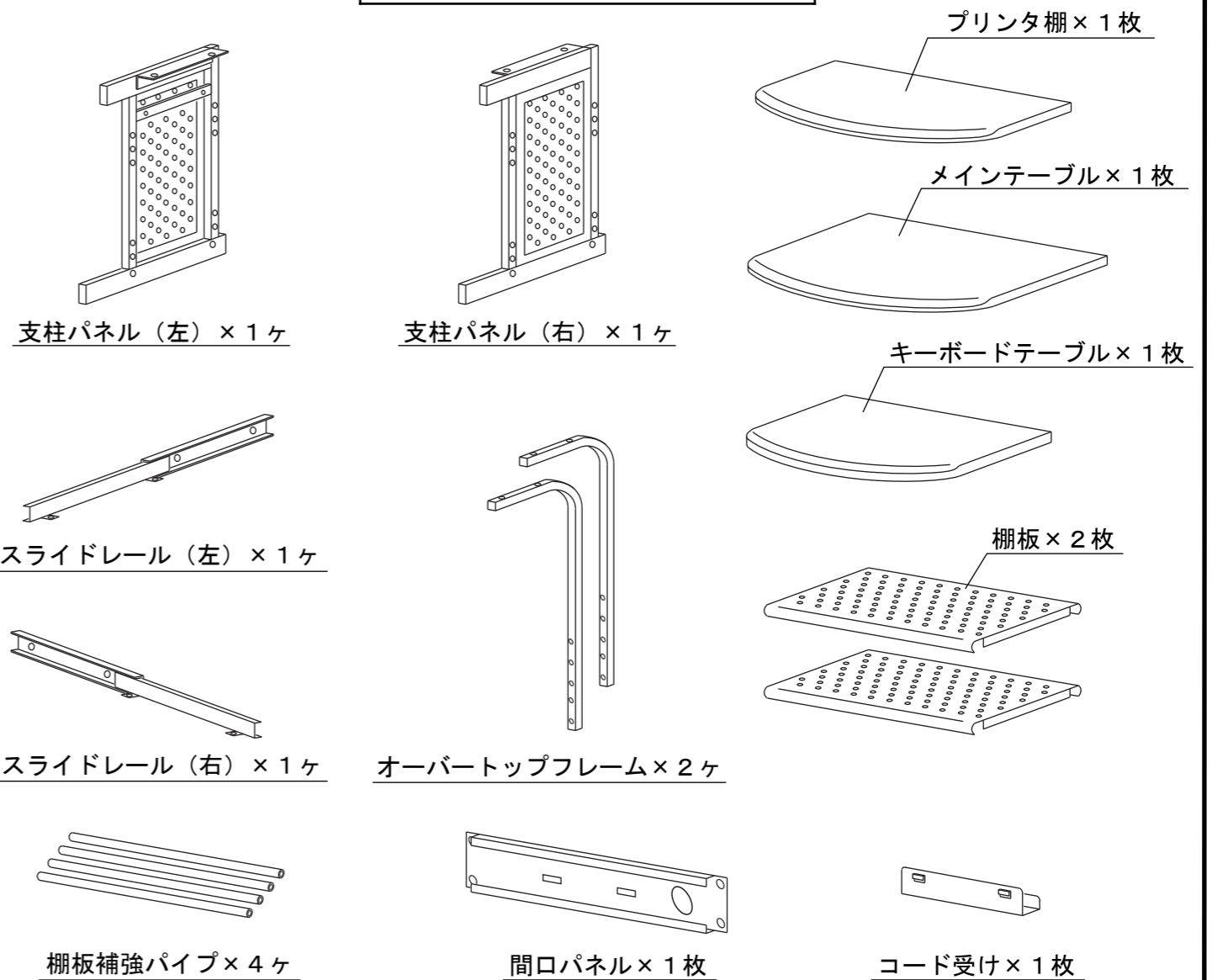
完成図



(コード受け外向き使用時：奥行585mm)

耐荷重の合計は、100kg 未満 のこと

組立部品リスト



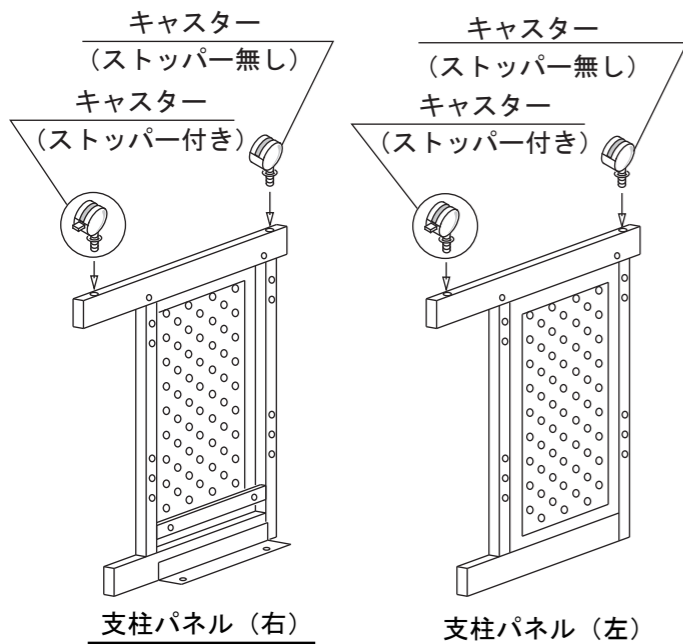
部品名称	形状	個数
ボルト (1) M6×35 (黒色)		16ヶ
ボルト (2) M6×12 (黒色)		4ヶ
ボルト (3) M6×12 (銀色)		4ヶ
ボルト (4) M4×12 (銀色)		4ヶ
キャスター (ストッパー付き) (M8ネジ + フランジ付き)		2ヶ
キャスター (ストッパー無し) (M8ネジ + フランジ付き)		2ヶ
スパナ (対辺12.8mm)	(キャスターの袋に入っています。)	1ヶ

→ スライドレールを支柱パネルに取り付けるボルトです。
→ スライドレールをキーボードテーブルに取り付けるボルトです。

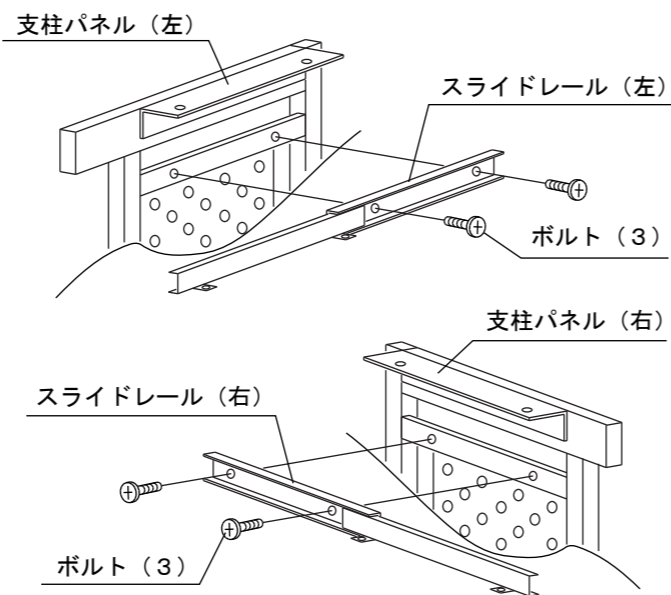
→ キャスターを取り付けます。

準備OKなら 組み立てを 始めてください。 裏面につづく

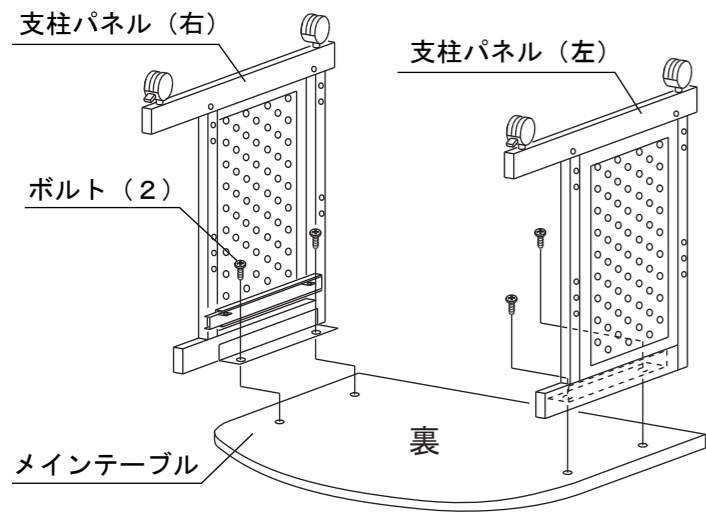
- 1** 1) 支柱パネル(右), (左)にキャスター(ストッパー付き)とキャスター(ストッパー無し)を取り付けます。
※ 付属のスパナをご使用ください。



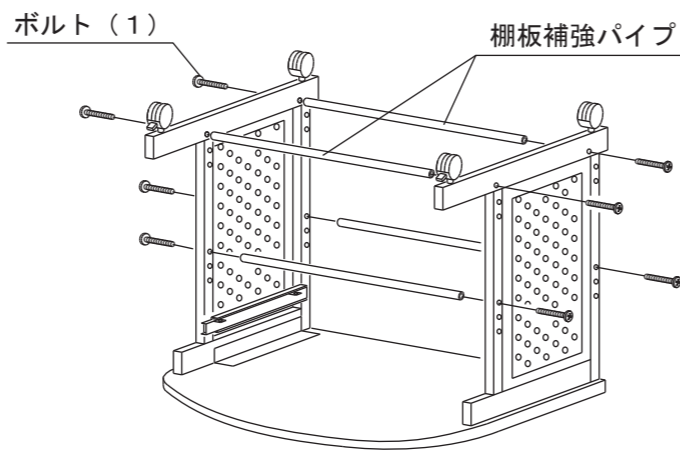
- 2** 1) 支柱パネル(右)にボルト(3)でスライドレール(右)を取り付けます。
2) 支柱パネル(左)にボルト(3)でスライドレール(左)を取り付けます。
※ このときスライドレールは、前に引き出した状態で作業を行ってください。



- 3** 1) メインテーブルに支柱パネル(右), (左)をボルト(2)で仮締めします。

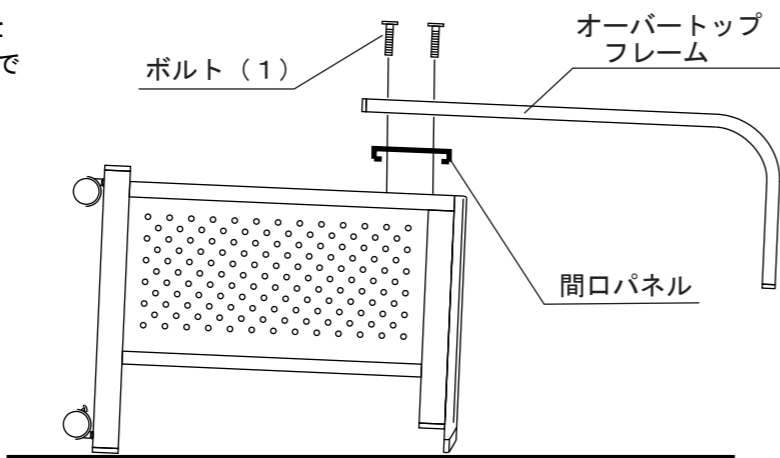


- 4** 1) 支柱パネル(右), (左)に棚板補強パイプをボルト(1)で仮締めします。
※ 取り付け高さは、用途に応じて調整してください。

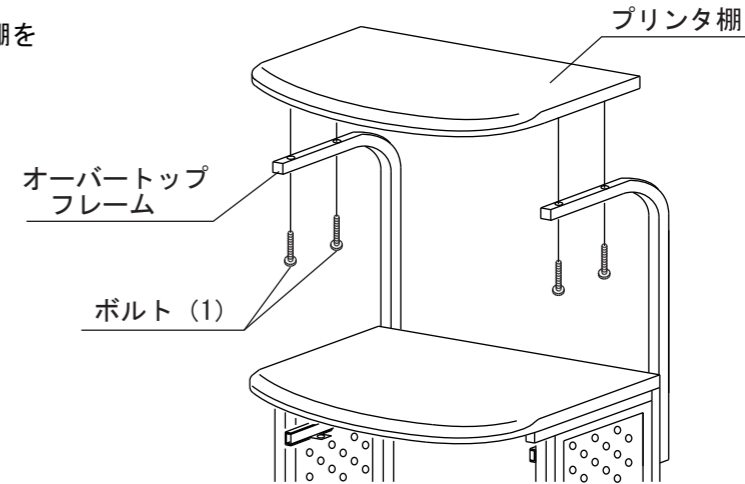


- 5** 1) 支柱パネル(右), (左)に間口パネルとオーバートップフレームをボルト(1)で仮締めします。

- ※ 取り付け位置は、パソコンの機種などに合わせて調整してください。
※ 地面に必ず梱包箱などを敷き、作業してください。

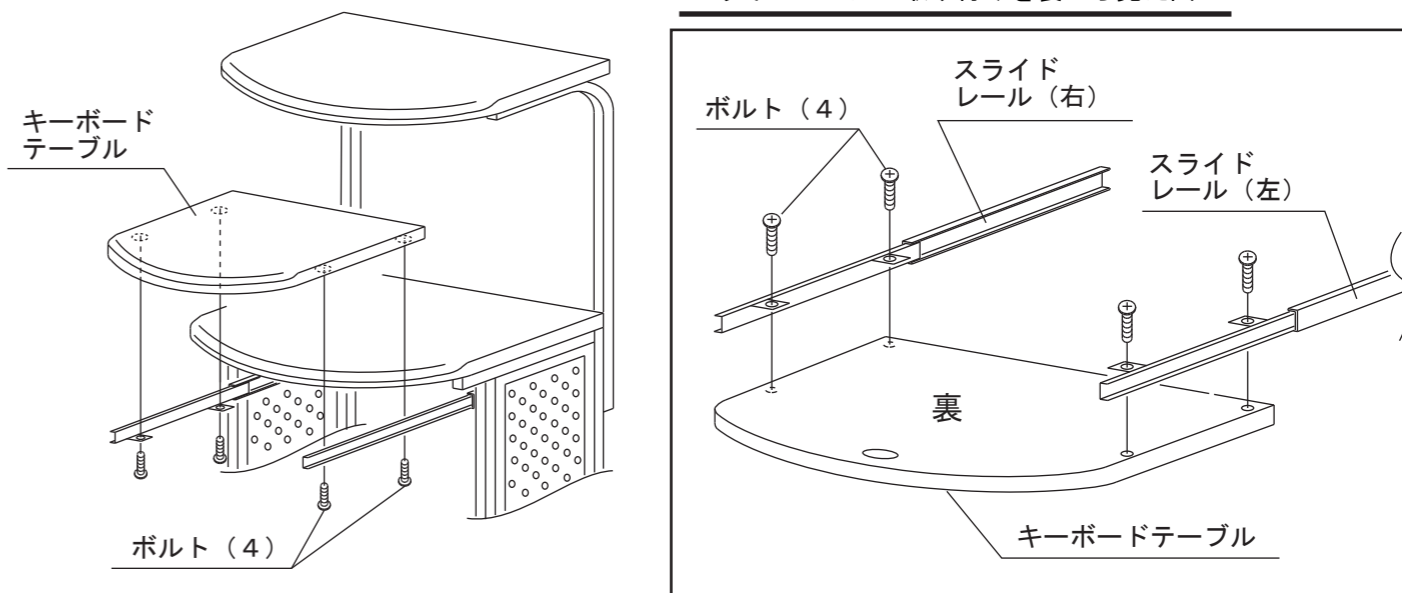


- 6** 1) オーバートップフレームにプリンタ棚をボルト(1)で仮締めします。



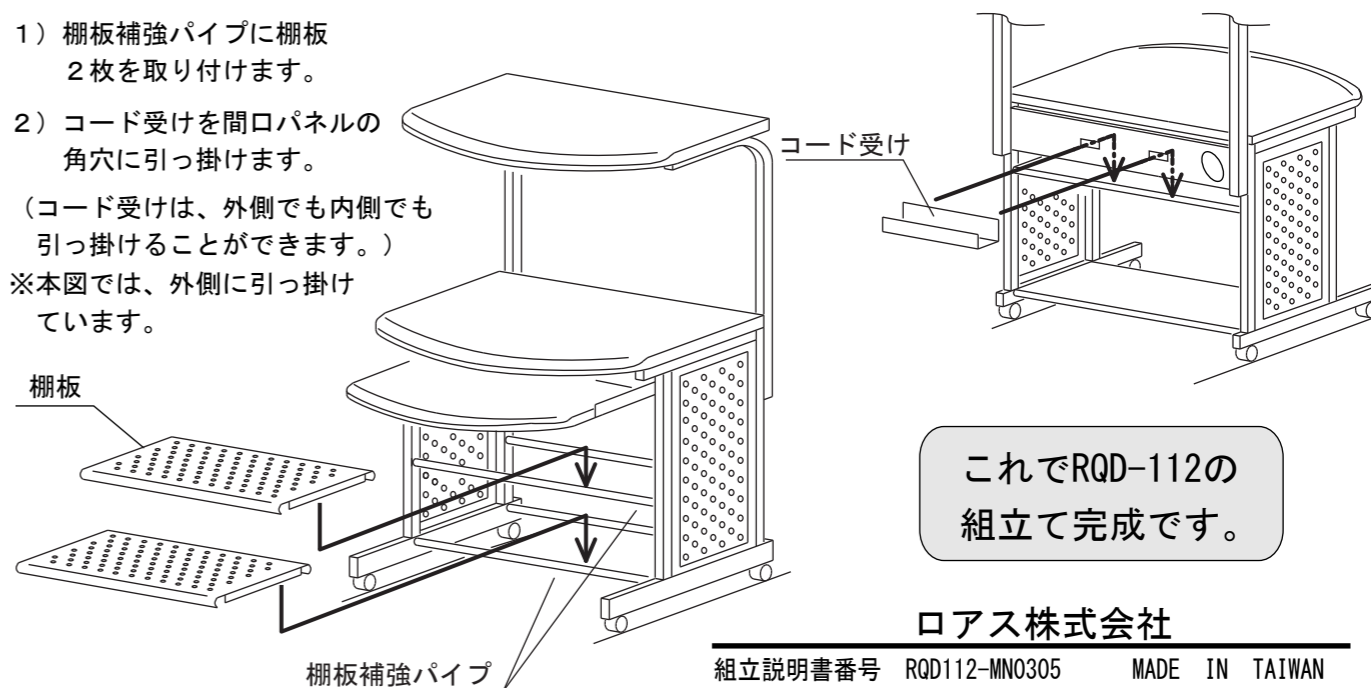
- 7** 1) キーボードテーブルにスライドレール(右), (左)をボルト(4)で仮締めします。

スライドレールの取り付けを裏から見た図



- 8** 1) これまでに仮締めした全てのボルトを締め付けてください。

- 9** 1) 棚板補強パイプに棚板2枚を取り付けます。
2) コード受けを間口パネルの角穴に引っ掛けます。
(コード受けは、外側でも内側でも引っ掛けることができます。)
※本図では、外側に引っ掛けています。



これでRQD-112の組立て完成です。

ロアス株式会社

組立説明書番号 RQD112-MN0305 MADE IN TAIWAN