

この度は、弊社製品をお買い上げ頂きましてありがとうございました。  
当製品は組立式になっておりますので、説明書をよく読み内容を理解してから組み立ててください。

● **ご用意ください。**

- 手袋** → スチール製品につき組み立ての際、必ず着用してください。
- プラスドライバー** → ボルトの締め付け、仮締めにご使用ください。

● **組立部品のチェックをしてください。**

品質の管理には細心の注意をはらっておりますが、不都合な点や不足の部品等につきましては、お買い求めの販売店又は下記のサポートセンターまでご連絡をお願い申し上げます。  
その他、製品に関するお問い合わせやご要望などございましたら、お気軽にご相談ください。

● **使用上のお願い**

- ▲ 当製品の上に腰を掛けたり、乗らないでください。
- ▲ ボルトのゆるみによるガタツキが出たときは、締め直してください。
- ▲ これ以外にも別紙の【安全上のご注意】をよくお読みください。
- ▲ 当製品を第三者に貸したり譲渡される場合は、本紙【組立説明書】と別紙【安全上のご注意】を必ず添付し、取扱い方法を十分に説明してください。

**ロアス サポートセンター**

TEL. 072-361-1830

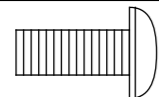
受付時間： 月～金曜日（祝・祭日は除きます）  
9:00～17:00

これからも 末永くご愛用ください。  
ありがとうございました。

**ロアス株式会社**

組立説明書番号 HSA101-A0310

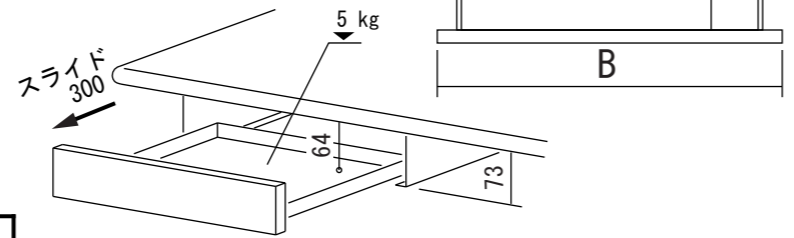
HSA-101/102/103共通

部品名称	形状	個数
ボルト M6×15		4ヶ

**完成図**

引き出し内寸法

	A	B
HSA-101	370	430
HSA-102	470	530
HSA-103	670	730

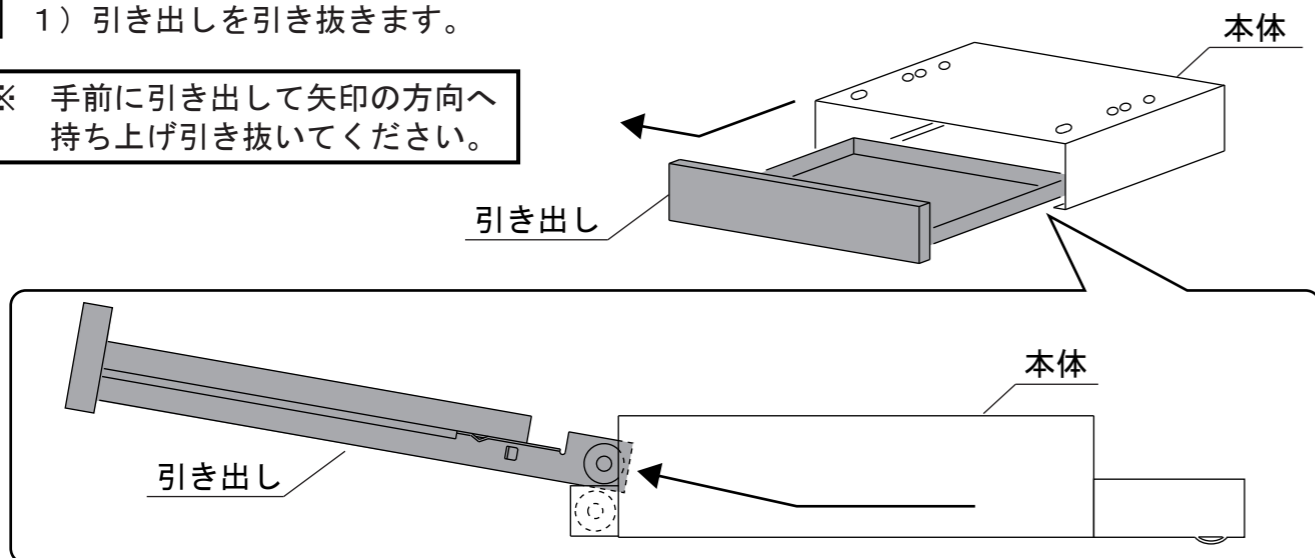


(kg) : 耐荷重

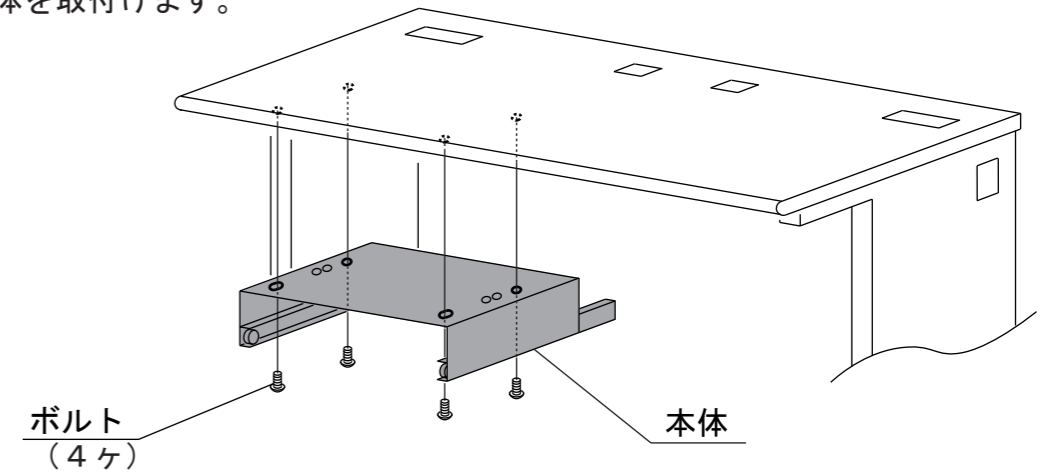
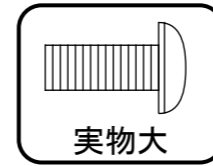
HSA-101 W430×D393×H73mm  
HSA-102 W530×D393×H73mm  
HSA-103 W730×D393×H73mm

**1** 1) 引き出しを引き抜きます。

※ 手前に引き出して矢印の方向へ持ち上げ引き抜いてください。

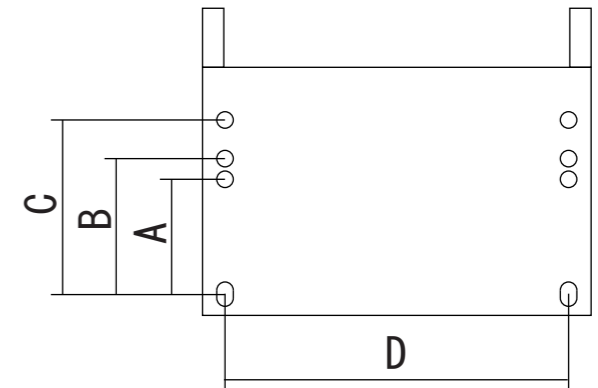


**2** 1) 天板の裏面に本体を取付けます。



**取付位置**

- A = 奥行600mmの天板取付時に使用
- B = 奥行700mmの天板取付時に使用
- C = 奥行800mmの天板取付時に使用



**取付場所の数**

	HSA-101 (D=340mm)	HSA-102 (D=440mm)	HSA-103 (D=640mm)
天板幅700mm	1ヶ所	1ヶ所	—
800mm	—	1ヶ所	—
900mm	1ヶ所	1ヶ所	1ヶ所
1000mm	2ヶ所	—	1ヶ所
1200mm	—	2ヶ所	1ヶ所
1400mm	—	1ヶ所	1ヶ所
1600mm	—	—	2ヶ所
1800mm	—	3ヶ所	2ヶ所

**3** 1) 引き出しを差し込みます。

※ 手前を持ち上げて奥へ押し込んでください。

