

DTA-70/80/90/100/120 140/160/180

この度は、弊社製品をお買い上げ頂きましてありがとうございました。
当製品は組立式になっておりますので、説明書をよく読み内容を理解してから組み立ててください。

● ご用意ください。

手袋 → スチール製品につき組み立ての際、必ず着用してください。

● 組立部品のチェックをしてください。

品質の管理には細心の注意をはらっておりますが、不都合な点や不足の部品等につきましては、お買い求めの販売店又は下記のサポートセンターまでご連絡を お願い申し上げます。
その他、製品に関するお問い合わせやご要望などございましたら、お気軽にご相談ください。

● 使用上のお願い

- ▲ 当製品の上に腰を掛けたり、乗らないでください。
- ▲ テーブルや棚板の上に、耐荷重以上の物を載せないでください。
- ▲ これ以外にも別紙の【安全上のご注意】をよくお読みください。
- ▲ 当製品を第三者に貸したり譲渡される場合は、本紙【組立説明書】と別紙【安全上のご注意】を必ず添付し、取扱い方法を十分に説明してください。

ロアス サポートセンター
TEL. 072-361-1830
受付時間：
月～金曜日(祝・祭日は除きます)
9:00～17:00

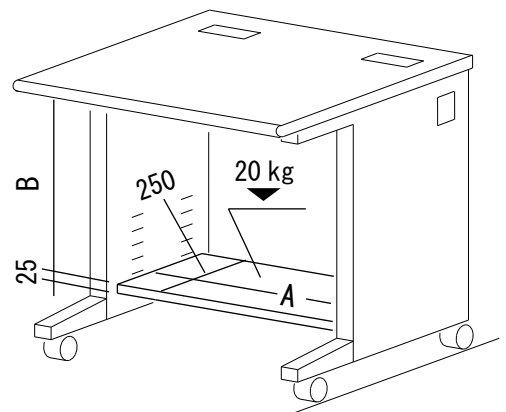
これからも 末永くご愛用ください。
ありがとうございました。

部品名称	個数
棚板	1枚
棚受け	4ヶ

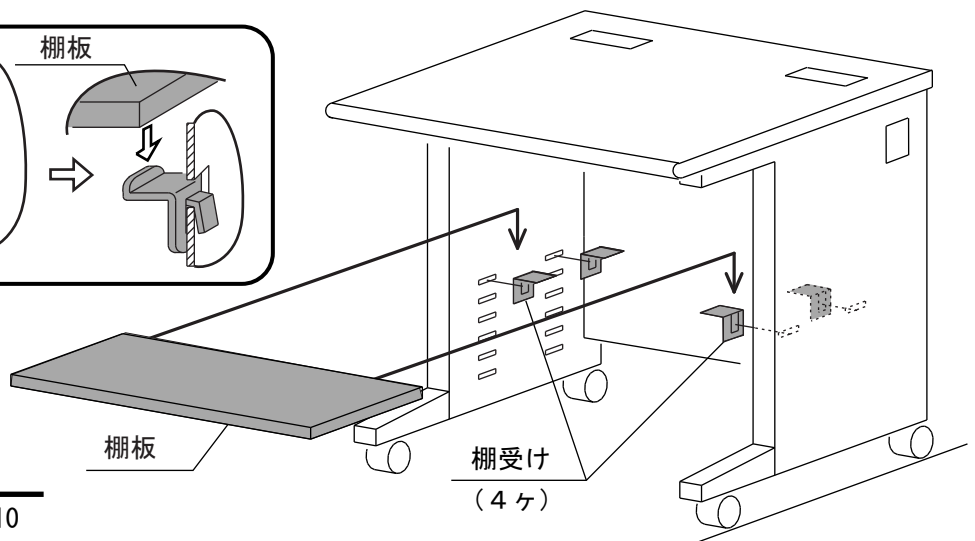
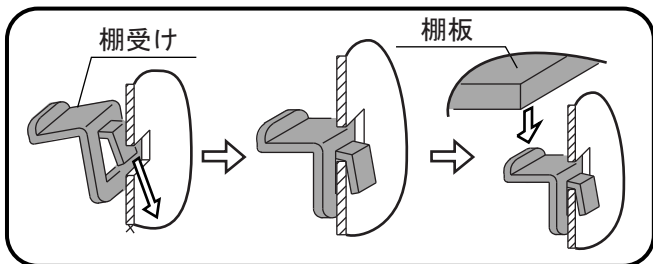
	A	B
DTA-70	616	526
DTA-80	716	476
DTA-90	816	426
DTA-100	916	376
DTA-120	1116	326
DTA-140	1316	276
DTA-160	1516	
DTA-180	1716	

(kg) : 耐荷重

完成図



● 棚受けをデスクの支柱パネルに取付け、棚板をのせます。



ロアス株式会社

組立説明書番号 DTA70-A0310