



OAデスク組立説明書

DSA-1060/1070/1080

この度は、弊社製品をお買い上げ頂きましてありがとうございました。
当製品は組立式になっておりますので、説明書をよく読み内容を理解してから組み立ててください。

● ご用意ください。

手袋

→ スチール製部品がございますので 組み立ての際、必ず着用してください。

● 組立部品のチェックをしてください。

品質の管理には細心の注意をはらっておりますが、不都合な点や不足の部品等につきましては、お買い求めの販売店又は下記のサポートセンターまでご連絡を お願い申し上げます。
その他、製品に関するお問い合わせやご要望などございましたら、お気軽にご相談ください。

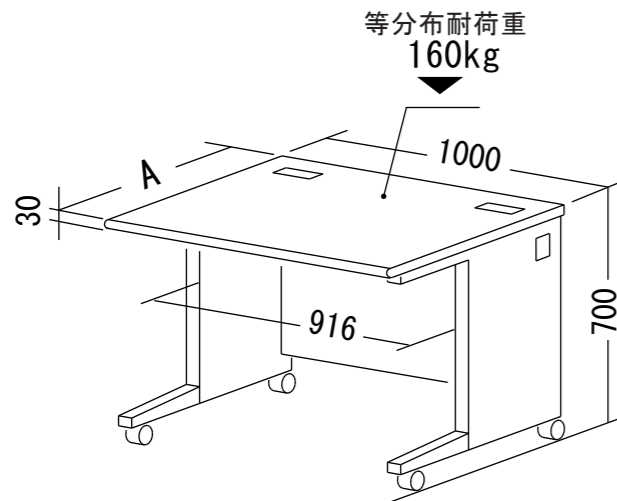
● 使用上のお願い

- ▲ 当製品の上に腰を掛けたり、乗らないでください。
- ▲ テーブルや棚板の上に、耐荷重以上の物を載せないでください。
- ▲ 当製品を台車や運搬車代わりに使用しないでください。
- ▲ ボルトのゆるみによるガタツキが出たときは、締め直してください。
- ▲ これ以外にも別紙の【安全上のご注意】をよくお読みください。
- ▲ 当製品を第三者に貸したり譲渡される場合は、本紙【組立説明書】と別紙【安全上のご注意】を必ず添付し、取扱い方法を十分に説明してください。

ロアス サポートセンター
TEL. 072-361-1830
受付時間：月～金曜日（祝・祭日は除きます）
9:00～17:00

これからも 末永くご愛用ください。
ありがとうございました。

完成図



	A
DSA-1060	600
DSA-1070	700
DSA-1080	800

(kg) : 等分布耐荷重
総耐荷重 : 190kg (キャスター固定時)
DSA-1060 = W1000 × D600 × H700mm
DSA-1070 = W1000 × D700 × H700mm
DSA-1080 = W1000 × D800 × H700mm

ロアス株式会社

組立説明書番号 DSA1000-AB0310

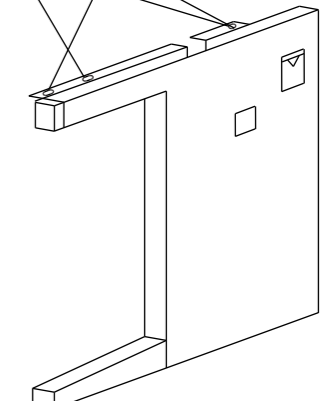
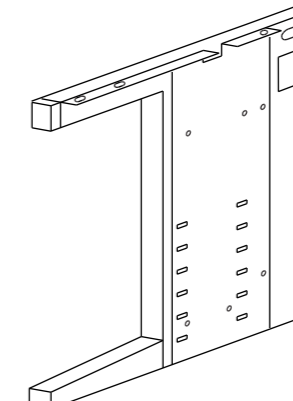
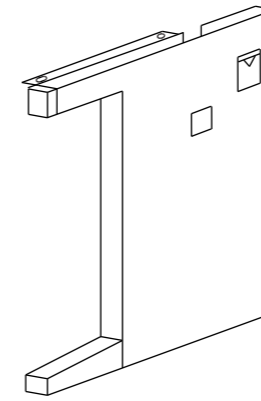
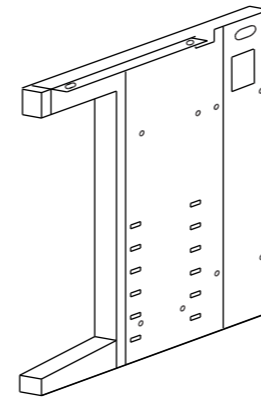
組立部品リスト

DSA-1060用

DSA-1070/1080用

DSA-1080取付用

DSA-1070取付用

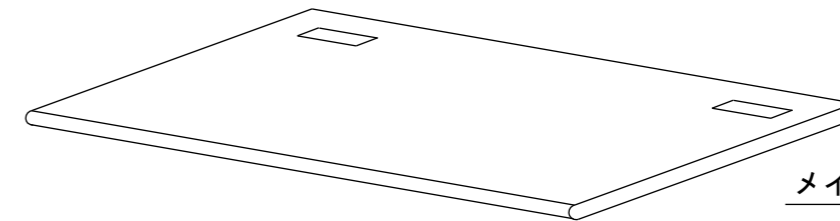


支柱パネル (左) × 1ヶ

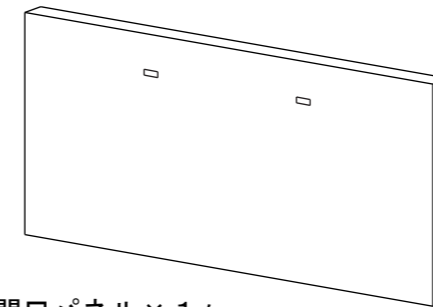
支柱パネル (右) × 1ヶ

支柱パネル (左) × 1ヶ

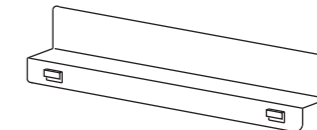
支柱パネル (右) × 1ヶ



メインテーブル × 1枚



間口パネル × 1ヶ



コード受け × 1ヶ

部品名称	形状	個数
ボルト M6 × 15		8ヶ
六角レンチ (対辺 5mm)		1ヶ
キャスター (ストッパー付き) (M8ネジ付き)		2ヶ
キャスター (ストッパー無し) (M8ネジ付き)		2ヶ
スパナ (対辺13mm)	(キャスターの袋に入っています。)	1ヶ

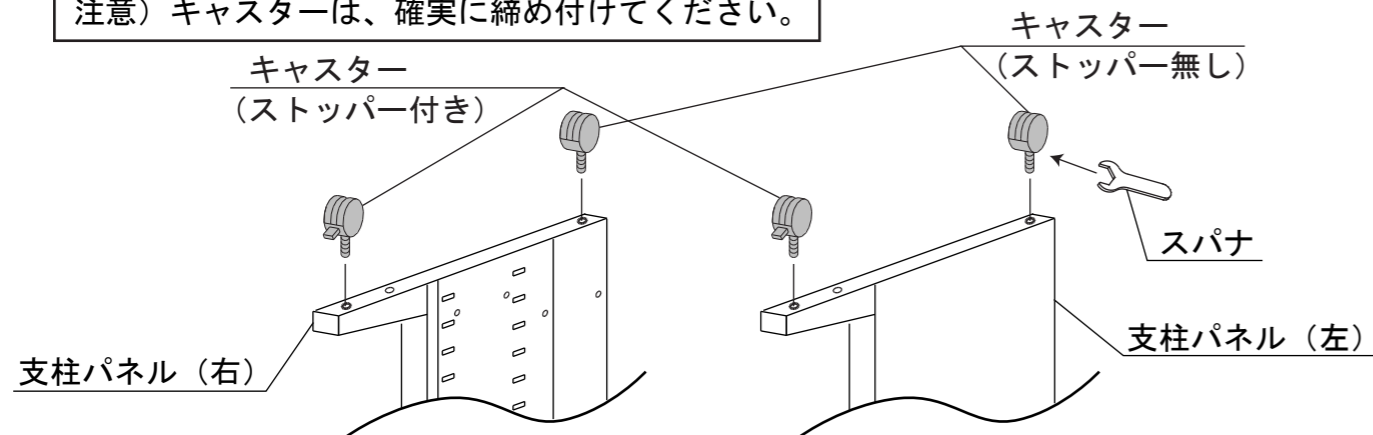
→ キャスターを取り付けます。

準備OKなら 組み立てを 始めてください。裏面に つづく

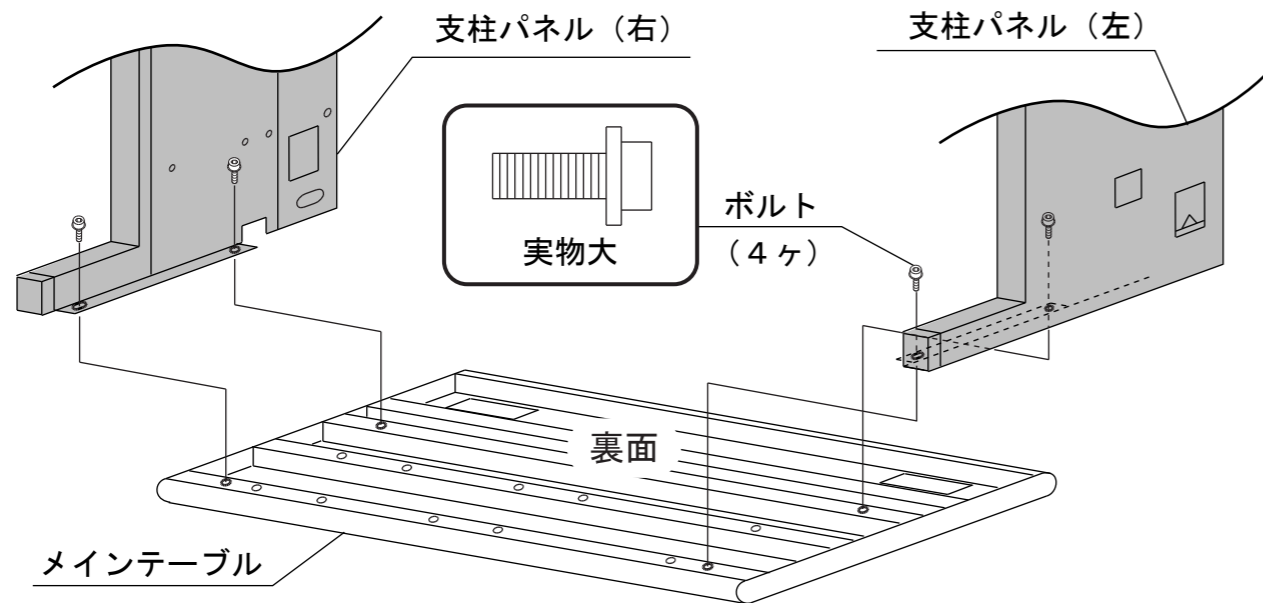
組み立て説明内容は、DSA-1060のもので。
DSA-1070/1080についても、DSA-1060の説明内容に準じて組み立ててください。

1) キャスターを、付属のスパナで締め付けます。

注意) キャスターは、確実に締め付けてください。



2) 支柱パネル (右), (左) を 仮締め します。

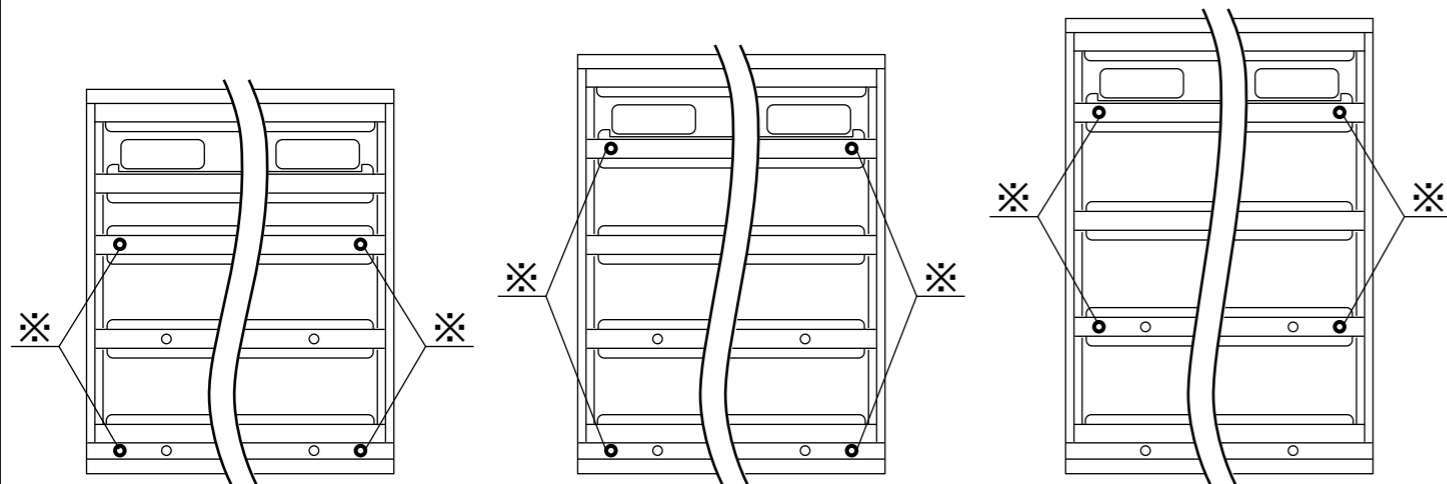


機種別の支柱パネル取付穴位置
(メインテーブル裏面の※印穴に取付けてください。)

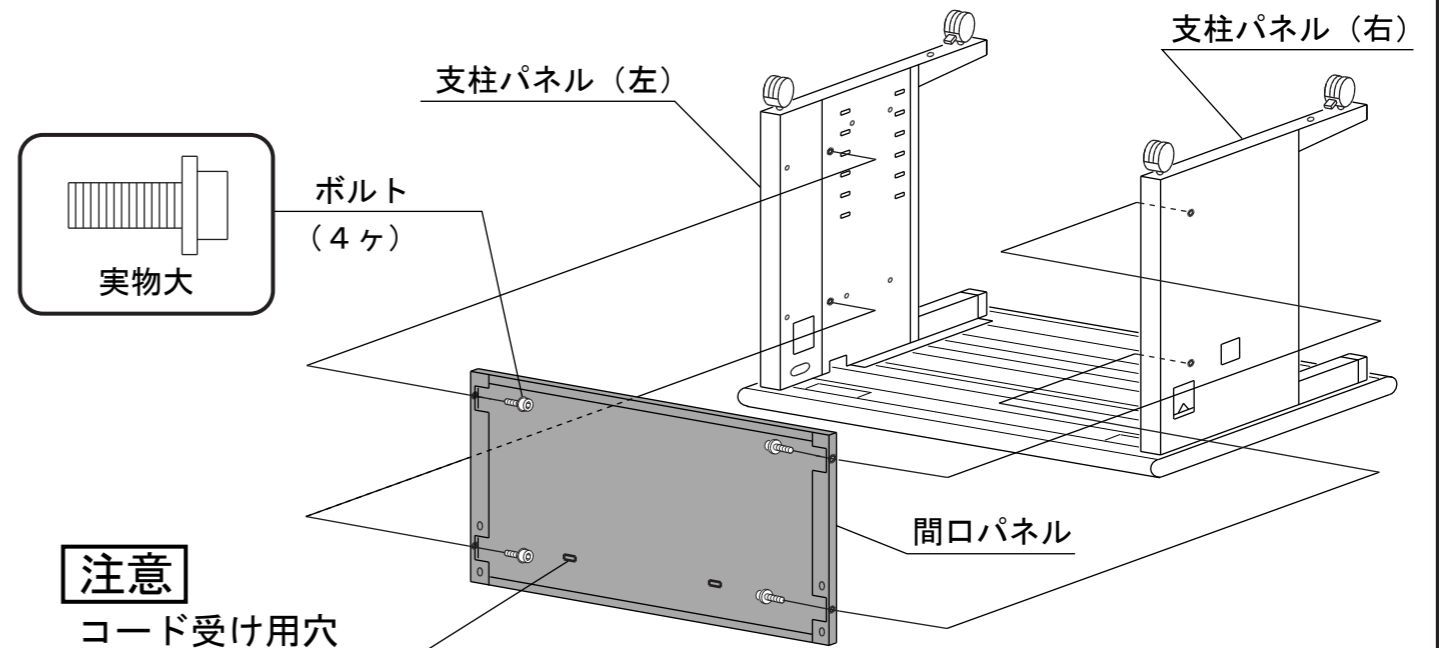
DSA-1060

DSA-1070

DSA-1080

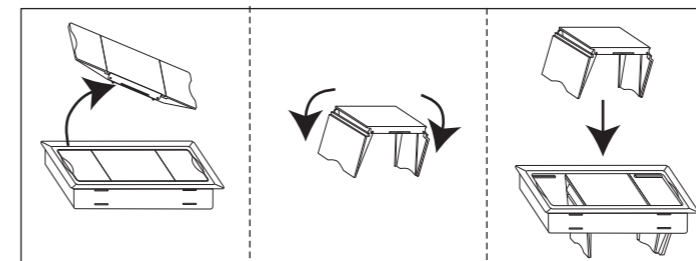


3) 1) 間口パネルを 仮締め します。



注意
コード受け用穴
※ 上下の取付に注意

4) 1) 仮締め した全てのボルトを締め付けてください。
2) コード受けを取付けます。



●天板キャップの使用方法
キャップ上部を指で持ち上げてはずし、フタ部分を折りたたみ元に戻します。開いた穴の部分にケーブル等を通したり、別売のオーバートップを取り付けるときに使用してください。

●横配線カバーの使用方法
カバーの前部を下にスライドし、開いた穴の部分にケーブル等を通して使用してください。

