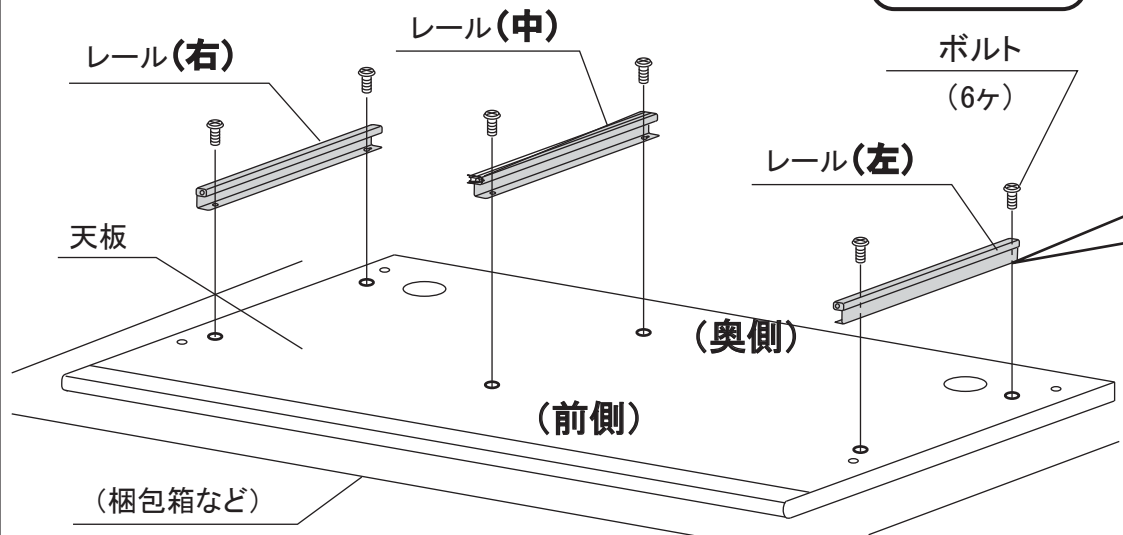
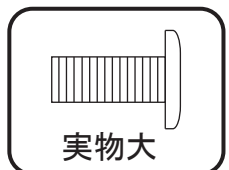


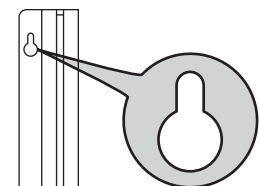
- 1 引き出し用レールを、天板に取り付けます。
- 1)レール(右),(中),(左)をボルトで **仮締め** します。
 - 2)仮締めしたボルトを締め付けます。

(注意)
床に梱包箱などを敷き、作業をしてください。
各レールの取り付け位置に、注意してください。
各レールの前後の向きに、注意してください。



(注意)
レールの向き
(各レール共通)

(奥側)



(前側)

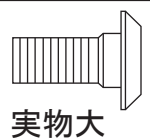
- 2 支柱パネル(右)と(左)を、天板に取り付けます。
- 1)天板後側にダボボルトを締め付けます。
 - 2)支柱パネル奥側のだるま穴をダボボルトに合わせてはめ込み、パネル全体を奥側にスライドさせます。
 - 3)支柱パネル前側をボルトで締め付けます。

(注意)
支柱パネル(右)と(左)の取り付け
位置に、注意してください。

支柱パネル(右)

支柱パネル(左)

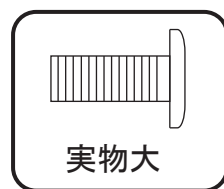
(注意)



(注意)

ダボボルト (2ヶ)

だるま穴



ボルト
(2ヶ)

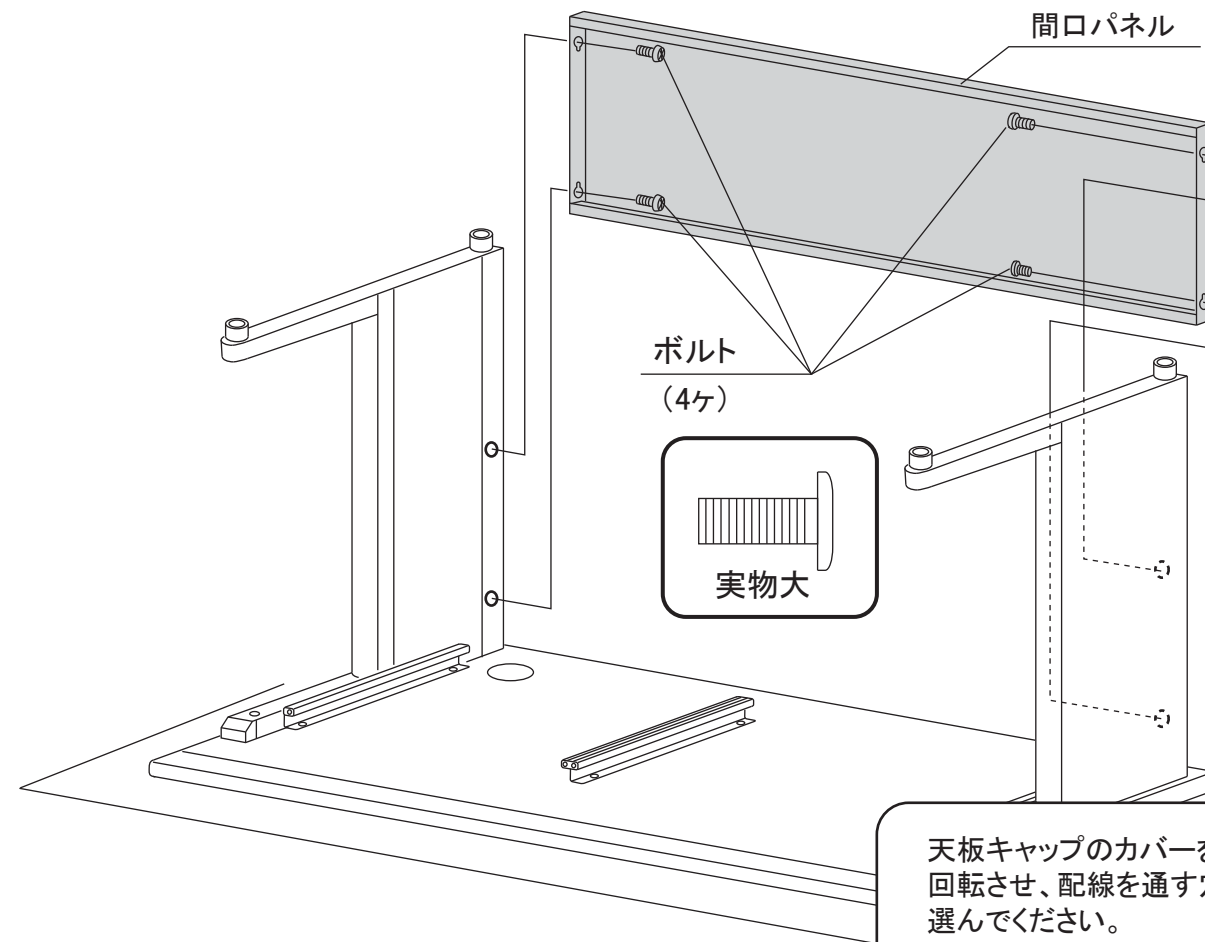
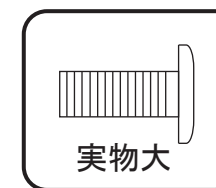
(奥側)

(前側)

- 3 間口パネルを、支柱パネル(右)と(左)に取り付けます。
- 1)間口パネルを、ボルトで **仮締め** します。
 - 2)仮締めしたボルトを締め付けます。

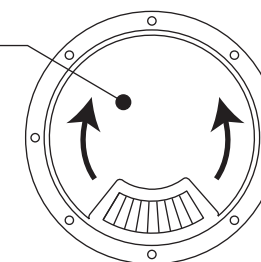
間口パネル

ボルト
(4ヶ)



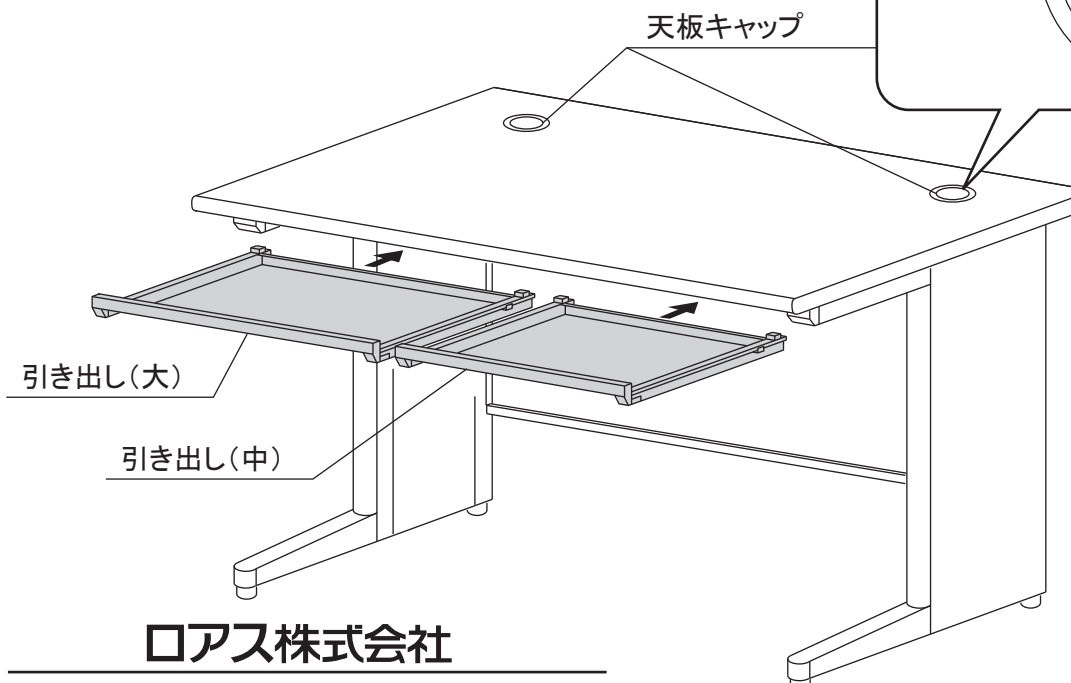
天板キャップのカバーを
回転させ、配線を通す穴を
選んでください。

カバー



- 4 引き出しを取り付けて完成です。

天板キャップ



ロアス株式会社

組立説明書番号 DPAH1270-AB0906 MADE IN CHINA