

DPA-H1070

この度は、弊社製品をお買い上げ頂きましてありがとうございました。
当製品は組立式になっておりますので、説明書をよく読み内容を理解してから組み立ててください。

● ご用意ください

- 手袋** → スチール製部品がございますので組み立ての際、必ず着用してください。
- プラスドライバー** → ボルトの締め付け、仮締めにご使用ください。

● 組立部品のチェックをしてください。

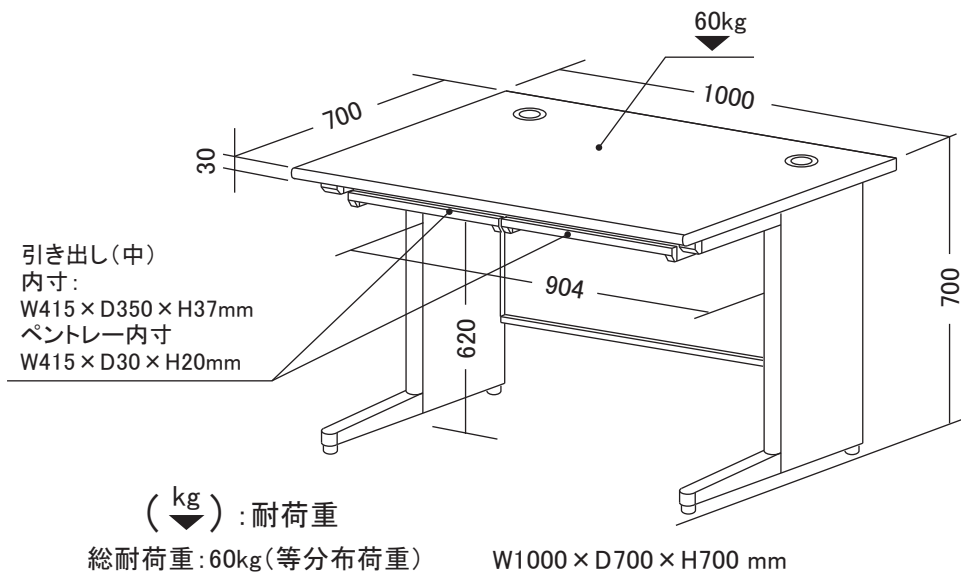
品質の管理には細心の注意をはらっておりますが、不都合な点や不足の部品等につきましては、お買い求めの販売店又は下記のサポートセンターまでご連絡をお願い申し上げます。
その他、製品に関するお問い合わせやご要望などございましたら、お気軽にご相談ください。

● 使用上のお願い

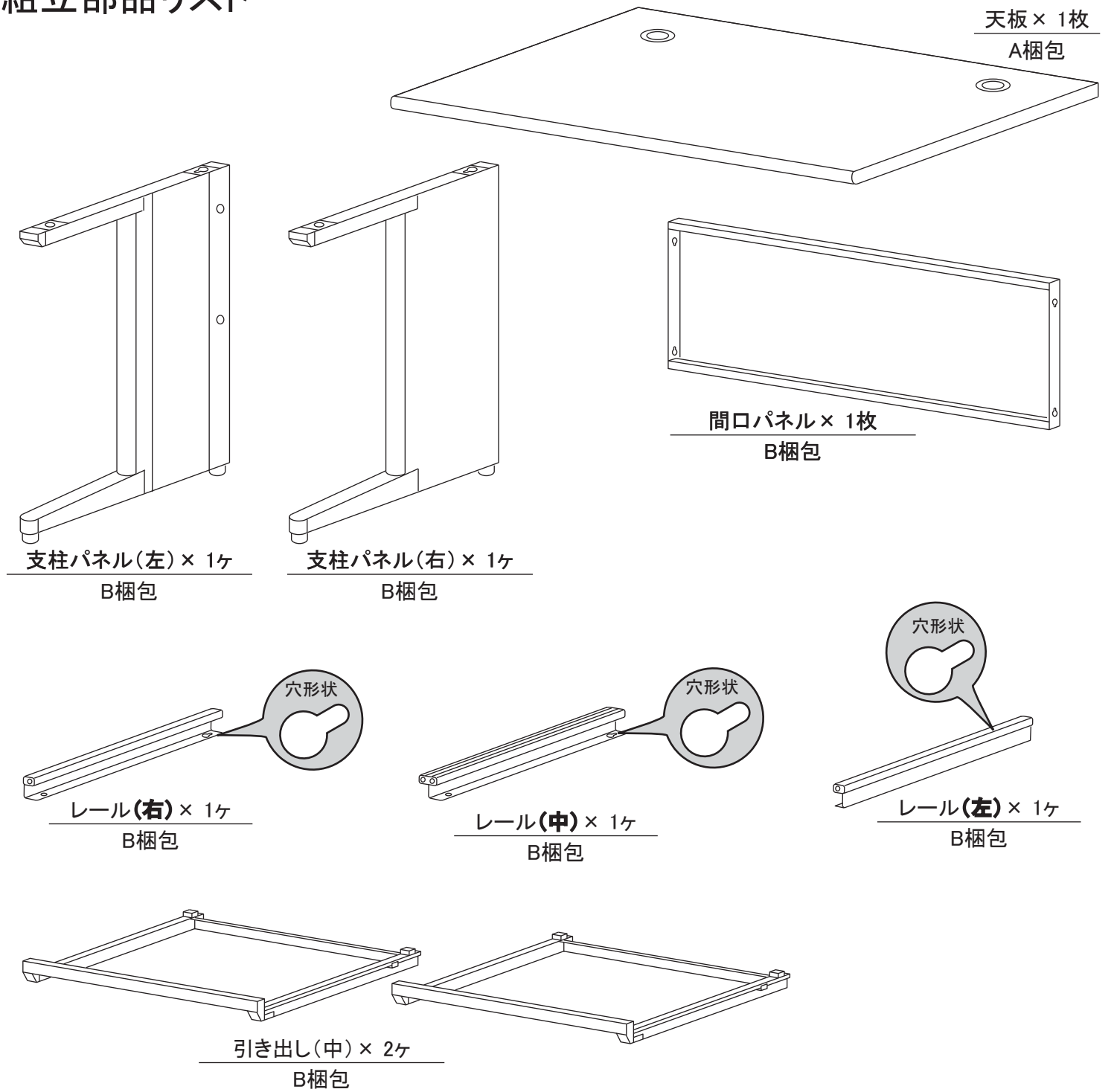
- ▲ 当製品の上に腰を掛けたり、乗らないでください。
- ▲ テーブルや棚板の上に、耐荷重以上の物を載せないでください。
- ▲ パソコン等を載せたまま、当製品を移動させないでください。
- ▲ ボルトのゆるみによるガタツキが出たときは、締め直してください。
- ▲ これ以外にも別紙の【安全上のご注意】をよくお読みください。
- ▲ 当製品を第三者に貸したり譲渡される場合は、本紙【組立説明書】と別紙【安全上のご注意】を必ず添付し、取扱方法を十分に説明してください。

ロアス サポートセンター
TEL. 072-361-1830
受付時間: 月～金曜日(祝・祭日は除きます)
9:00～17:00

完成図



組立部品リスト

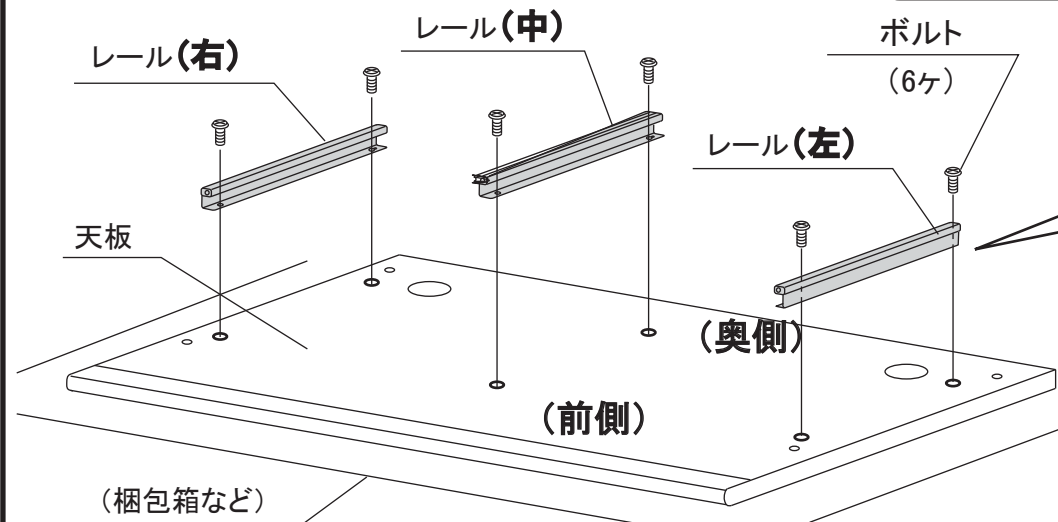
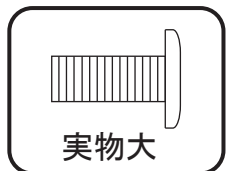


部品名称	形状	個数	梱包
ダボボルト M6×12		2ヶ	B梱包
ボルト M6×16		12ヶ	B梱包

準備OKなら組み立てを始めてください。裏面に つづく

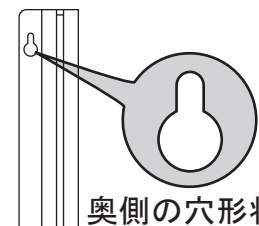
- 1 引き出し用レールを、天板に取り付けます。
- 1)レール(右),(中),(左)をボルトで **仮締め** します。
 - 2)仮締めしたボルトを締め付けます。

(注意)
床に梱包箱などを敷き、作業をしてください。
各レールの取り付け位置に、注意してください。
各レールの前後の向きに、注意してください。



(注意)
レールの向き
(各レール共通)

(奥側)



(前側)

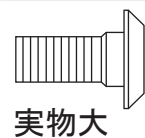
- 2 支柱パネル(右)と(左)を、天板に取り付けます。
- 1)天板後側にダボボルトを締め付けます。
 - 2)支柱パネル奥側のだるま穴をダボボルトに合わせてはめ込み、パネル全体を奥側にスライドさせます。
 - 3)支柱パネル前側をボルトで締め付けます。

(注意)
支柱パネル(右)と(左)の取り付け位置に、注意してください。

支柱パネル(右)

支柱パネル(左)

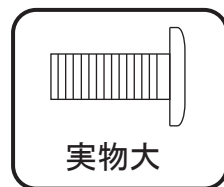
(注意)



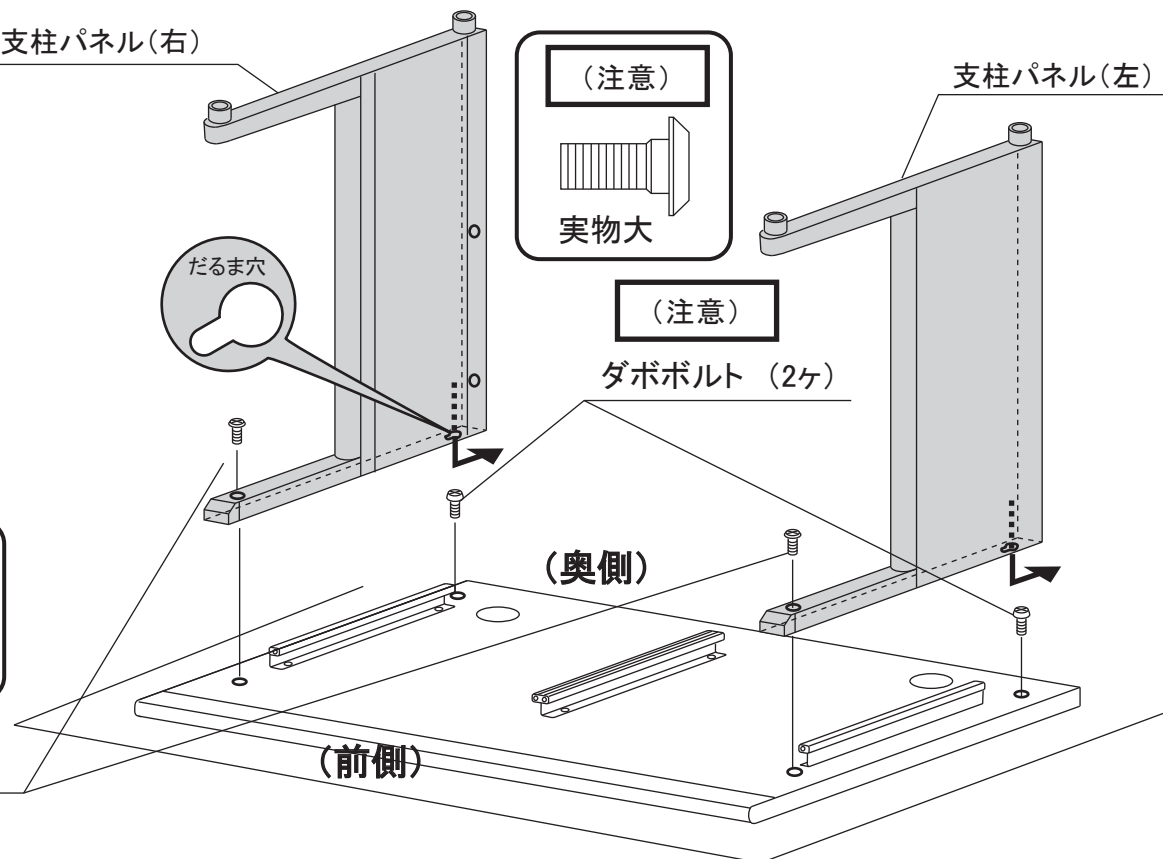
だるま穴

(注意)

ダボボルト (2ヶ)



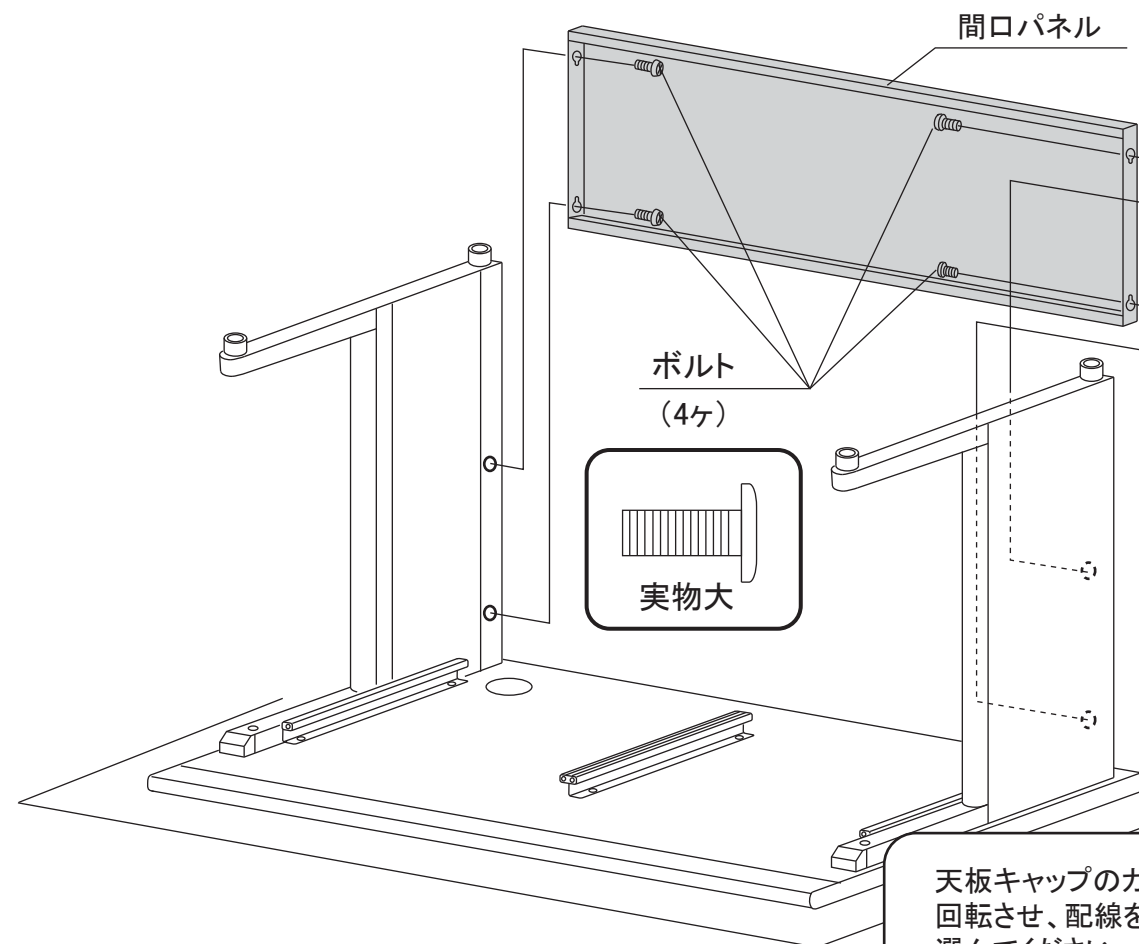
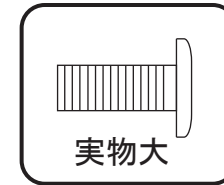
ボルト
(2ヶ)



- 3 間口パネルを、支柱パネル(右)と(左)に取り付けます。
- 1)間口パネルを、ボルトで **仮締め** します。
 - 2)仮締めしたボルトを締め付けます。

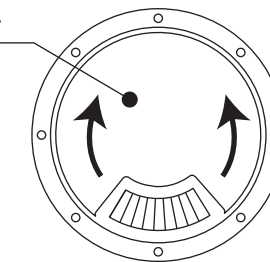
間口パネル

ボルト
(4ヶ)



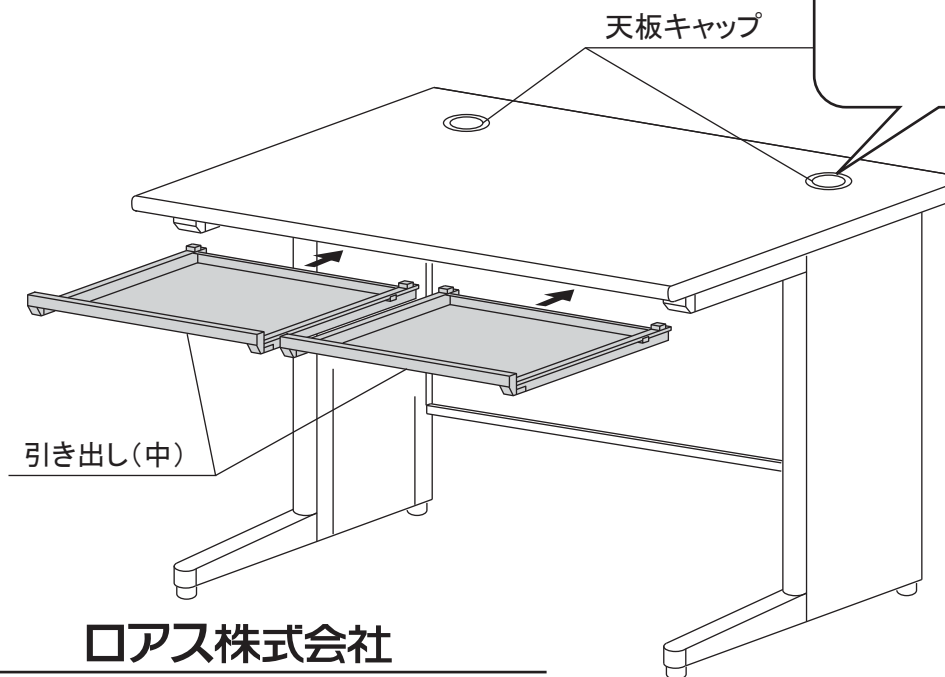
天板キャップのカバーを
回転させ、配線を通す穴を
選んでください。

カバー



- 4 引き出しを取り付けて完成です。

天板キャップ



ロアス株式会社

組立説明書番号 DPAH1070-AB0906 MADE IN CHINA