

LOAS オーバートップデスク組立説明書

DOA-635/735/835/935/1035

この度は、弊社製品をお買い上げ頂きましてありがとうございました。
当製品は組立式になっておりますので、説明書をよく読み内容を理解してから組み立ててください。

● ご用意ください。

手袋 → スチール製部品がございますので 組み立ての際、必ず着用してください。

● 組立部品のチェックをしてください。

品質の管理には細心の注意をはらっておりますが、不都合な点や不足の部品等につきましても、お買い求めの販売店又は下記のサポートセンターまでご連絡をお願い申し上げます。その他、製品に関するお問い合わせやご要望などございましたら、お気軽にご相談ください

● 使用上のお願い

- ▲ 当製品の上に腰を掛けたり、乗らないでください。
- ▲ テーブルや棚板の上に、耐荷重以上の物を載せないでください。
- ▲ ボルトのゆるみによるガタツキが出たときは、締め直してください。
- ▲ これ以外にも別紙の【安全上のご注意】をよくお読みください。
- ▲ 当製品を第三者に貸したり譲渡される場合は、本紙【組立説明書】と別紙【安全上のご注意】を必ず添付し、取扱方法を十分に説明してください。

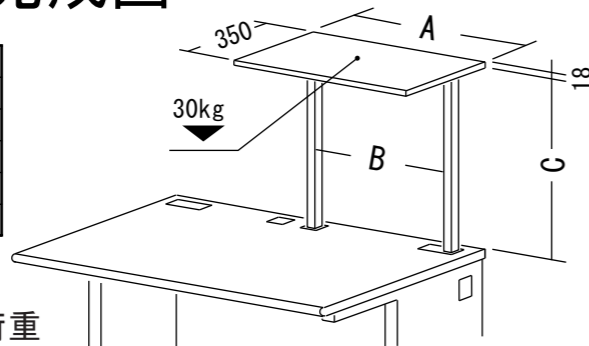
ロアス サポートセンター
TEL. 072-361-1830
受付時間：月～金曜日（祝・祭日は除きます）
9:00～17:00

これからも 末永くご愛用ください。
ありがとうございました。

ロアス株式会社
組立説明書番号 DOA635-A0310

完成図

	A	B	C
DOA-635	600	435	582
DOA-735	700	535	532
DOA-835	800	635	482
DOA-935	900	735	432
DOA-1035	1000	835	382



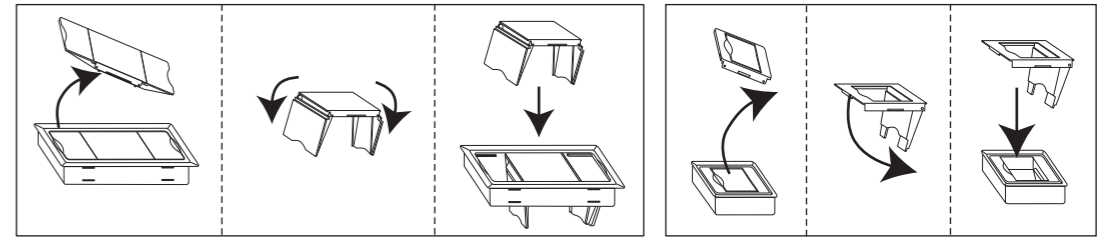
部品明細			
部品名称 / 形状	個数	部品名称 / 形状	個数
オーバートップ棚	1 枚	ボルト (1) M6×40	4 ケ
オーバートップフレーム	2 ケ	ボルト (2) M6×35	4 ケ
間口パネル	1 ケ	ボルト (3) M6×15	4 ケ
		六角レンチ (対辺 5mm)	1 ケ

※ 天板キャップ (大) (小) の使用方法

図1 天板キャップ (大)

図2 天板キャップ (小)

キャップ上部を指で持ち上げてはずし
フタ部分を折りたたみ元に戻します。



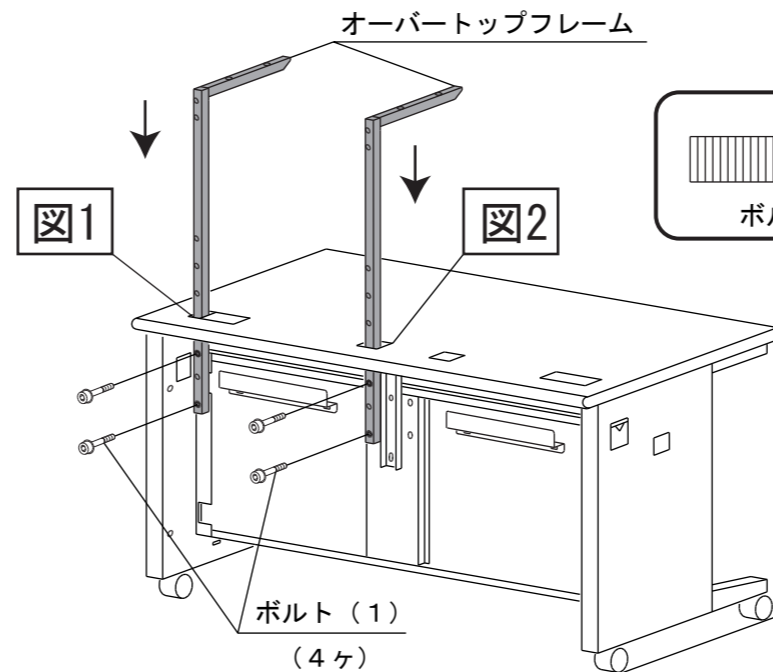
※ デスクへの取付方法は2通りあります。

組立説明内容はDOA-635のもので、ハーフサイズは右半分を取付けた場合の説明です。

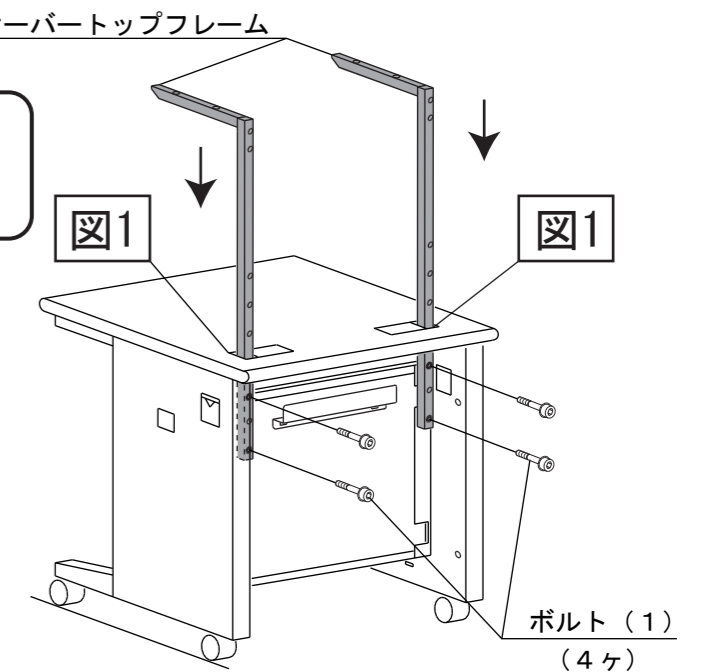
ハーフサイズ
(左右任意の方へ取付けてください。)

フルサイズ

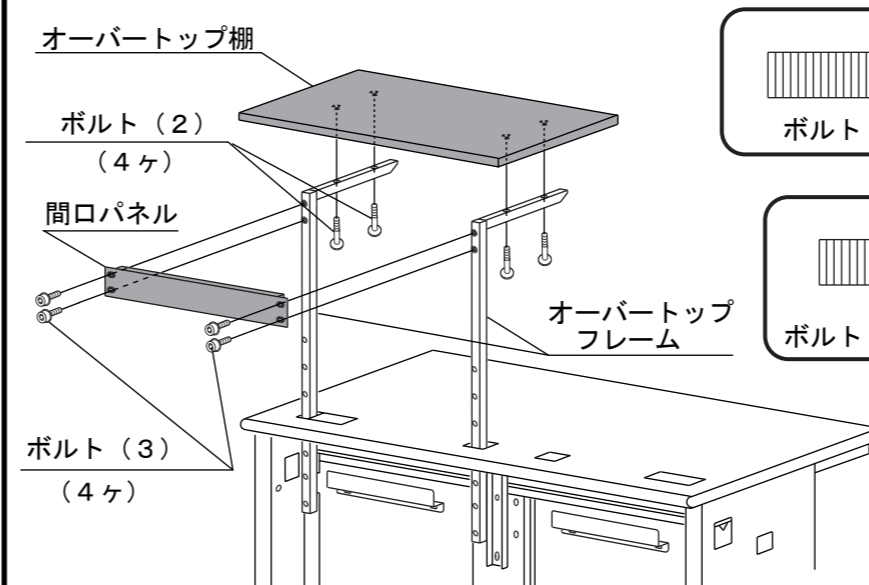
- 1
- 1) デスクの天板キャップのフタを開けます。
 - 2) オーバートップフレームを差し込み (仮締め) します。



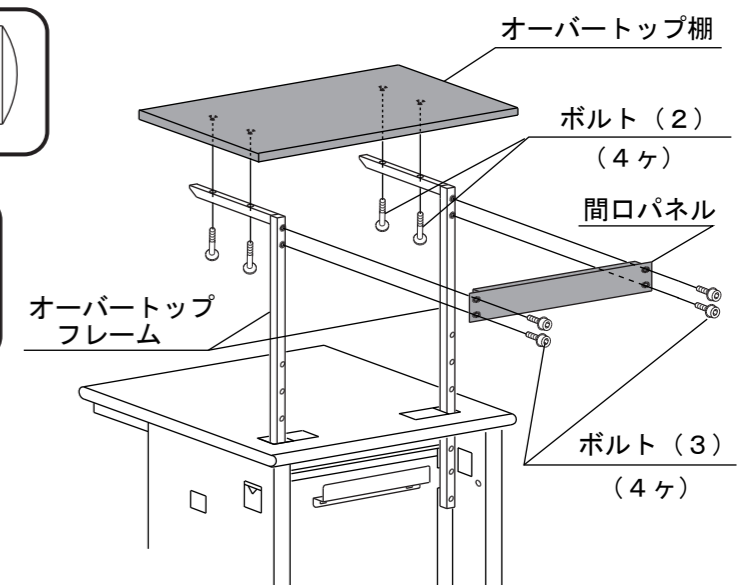
- 1
- 1) デスクの天板キャップのフタを開けます。
 - 2) オーバートップフレームを差し込み (仮締め) します。



- 2
- 1) 間口パネルを (仮締め) します。
 - 2) オーバートップ棚を (仮締め) します。



- 2
- 1) 間口パネルを (仮締め) します。
 - 2) オーバートップ棚を (仮締め) します。



- 3
- 1) (仮締め) した全てのボルト締め付けてください。

- 3
- 1) (仮締め) した全てのボルト締め付けてください。