

## DBA-70/80/90/100/120 140/160/180

この度は、弊社製品をお買い上げ頂きましてありがとうございました。  
当製品は組立式になっておりますので、説明書をよく読み内容を理解してから組み立ててください。

### ● ご用意ください。

**手袋** → スチール製品につき組み立ての際、必ず着用してください。

**プラスドライバー** → ボルトの締め付け、仮締めにご使用ください。

### ● 組立部品のチェックをしてください。

品質の管理には細心の注意をはらっておりますが、不都合な点や不足の部品等につきましては、お買い求めの販売店又は下記のサポートセンターまでご連絡をお願い申し上げます。

その他、製品に関するお問い合わせやご要望などございましたら、お気軽にご相談ください。

### ● 使用上のお願い

- ▲ ボルトのゆるみによるガタツキが出たときは、締め直してください。
- ▲ これ以外にも別紙の【安全上のご注意】をよくお読みください。
- ▲ 当製品を第三者に貸したり譲渡される場合は、本紙【組立説明書】と別紙【安全上のご注意】を必ず添付し、取扱い方法を十分に説明してください。

#### ロアス サポートセンター

TEL. 072-361-1830

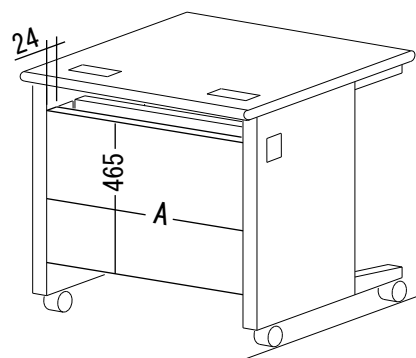
受付時間： 月～金曜日（祝・祭日は除きます）  
9:00～17:00

これからも 末永くご愛用ください。  
ありがとうございました。

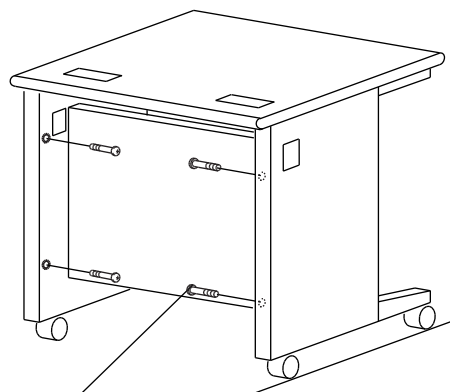
部品名称	個数
バックパネル	1枚
ダボボルト M6×23（ネジ部10mm）	4ヶ

### 完成図

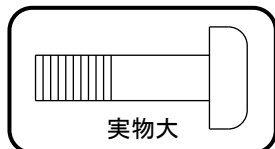
	A
DBA-70	614
DBA-80	714
DBA-90	814
DBA-100	914
DBA-120	1114
DBA-140	1314
DBA-160	1514
DBA-180	1714



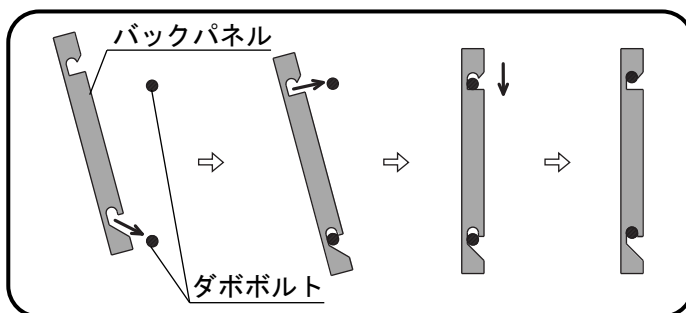
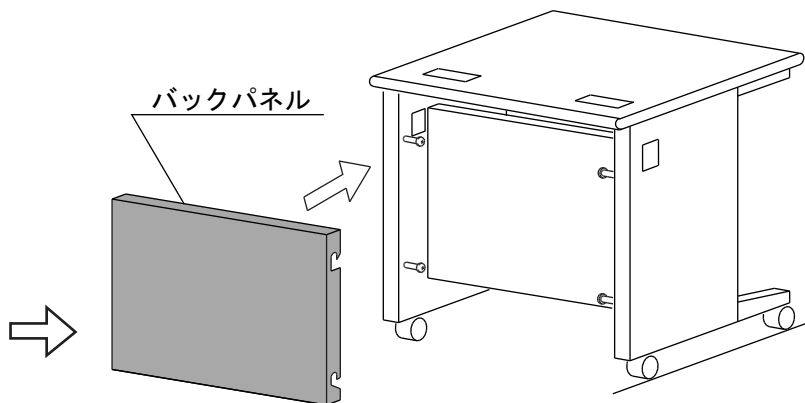
- 1) ダボボルトを締め付けます。
- 2) バックパネルを取付けます。



ダボボルト  
(4ヶ)



実物大



ロアス株式会社

組立説明書番号 DBA70-A0310