

この度は、弊社製品をお買い上げ頂きましてありがとうございました。
当製品は組立式になっておりますので、説明書をよく読み内容を理解してから組み立ててください。

● ご用意ください。

- 手袋** → スチール製部品がございますので 組み立ての際、必ず着用してください。
- プラスドライバー** → ボルトの締め付け、仮締めにご使用ください。

● 組立部品のチェックをしてください。

品質の管理には細心の注意をはらっておりますが、不都合な点や不足の部品等がございました場合は、お買い求めの販売店又は下記のサポートセンターまでご連絡を お願い申し上げます。
その他、製品に関するお問い合わせやご要望などございましたら、お気軽にご相談ください。

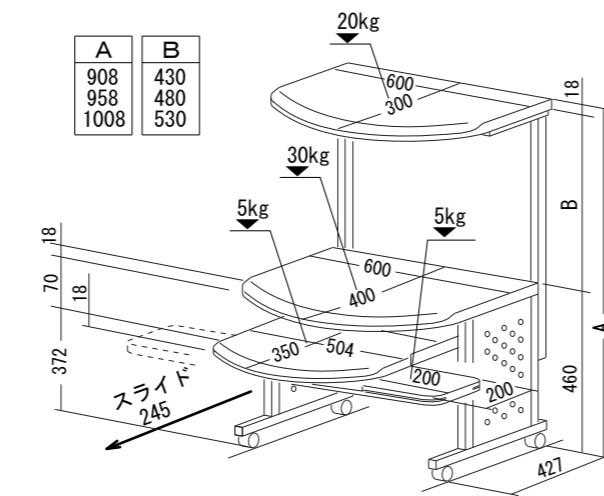
● 使用上のお願い

- ▲ 当製品の上に腰を掛けたり、乗らないでください。
- ▲ テーブルや棚板の上に、耐荷重以上の物を載せないでください。
- ▲ パソコン等を載せたまま当製品を移動させないでください。
- ▲ ボルトのゆるみによるガタツキが出たときは、締め直してください。
- ▲ これ以外にも別紙の【使用上のご注意】をよくお読みください。
- ▲ 当製品を第三者に貸すときは、本紙【組立説明書】と【使用上のご注意】も添え、よく読んでから使用するよう お伝えください。

ロアス サポートセンター
TEL. 072-361-1830
受付時間： 月～金曜日（祝・祭日は除きます）
10:00～12:00 / 13:00～16:00

これからも 末永くご愛用ください。
ありがとうございました。

完成図

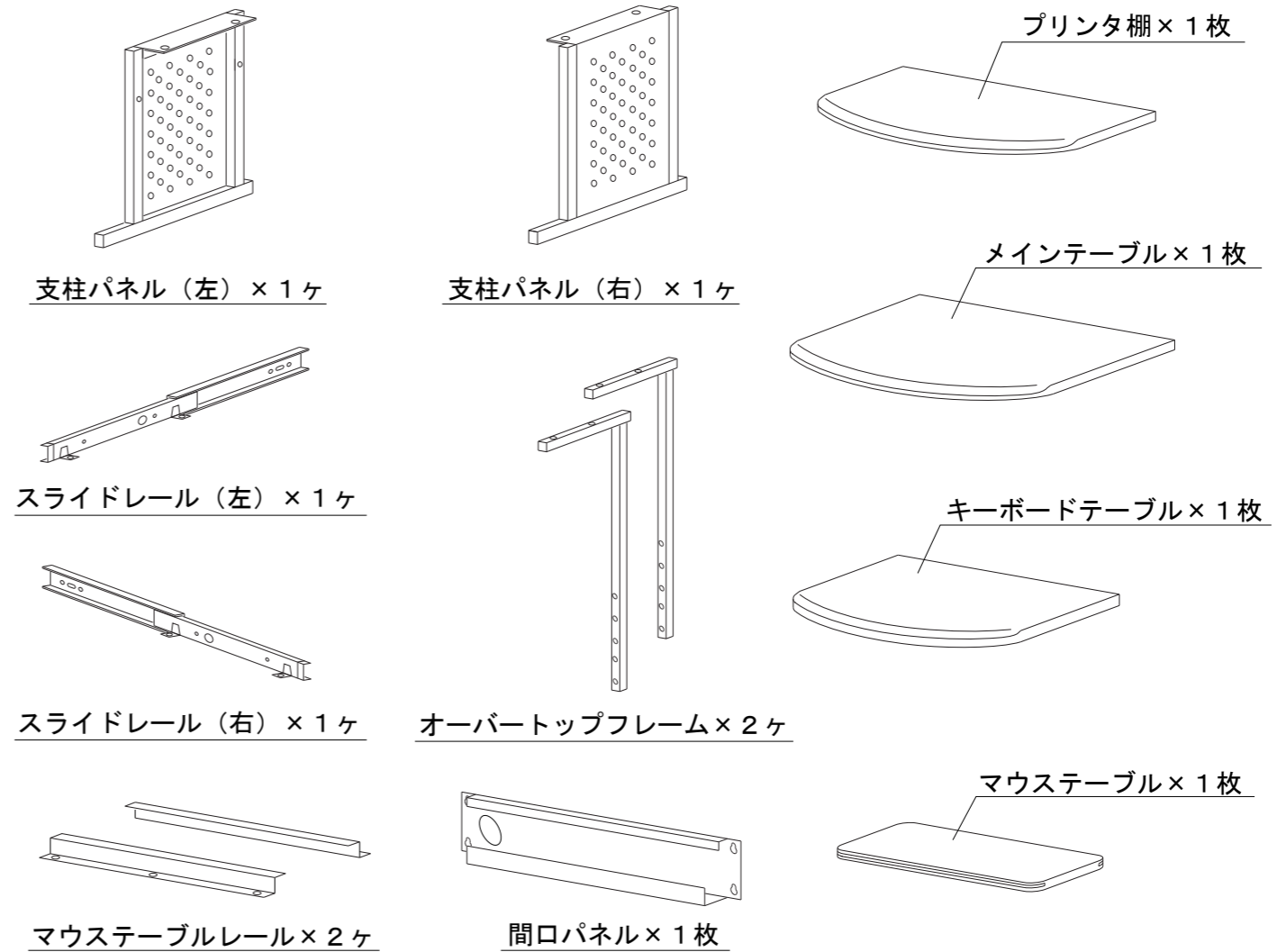


(kg) : 耐荷重
W600 × D440 × H908~1008mm

ロアス株式会社

組立説明書番号 ARD201-EF0207 MADE IN CHINA

組立部品リスト



| 部品名称 | 形状 | 個数 |
|---------------------------------|----|-----|
| ボルト (1) M6×35 (黒色) | | 8ヶ |
| ボルト (2) M6×12 (黒色) | | 4ヶ |
| ボルト (3) M4×10 (シルバー) | | 14ヶ |
| ダボボルト M6×10 (シルバー) | | 3ヶ |
| キャスター (ストッパー付き) (M8ネジ + フランジ付き) | | 2ヶ |
| キャスター (ストッパー無し) (M8ネジ + フランジ付き) | | 2ヶ |
| スパナ (対辺12.8mm) | | 1ヶ |

・スライドレールとマウステーブルレールをキーボードテーブルに取り付けるボルトです。
・スライドレールを支柱パネルに取り付けるボルトです。

→ キャスターを取り付けます。

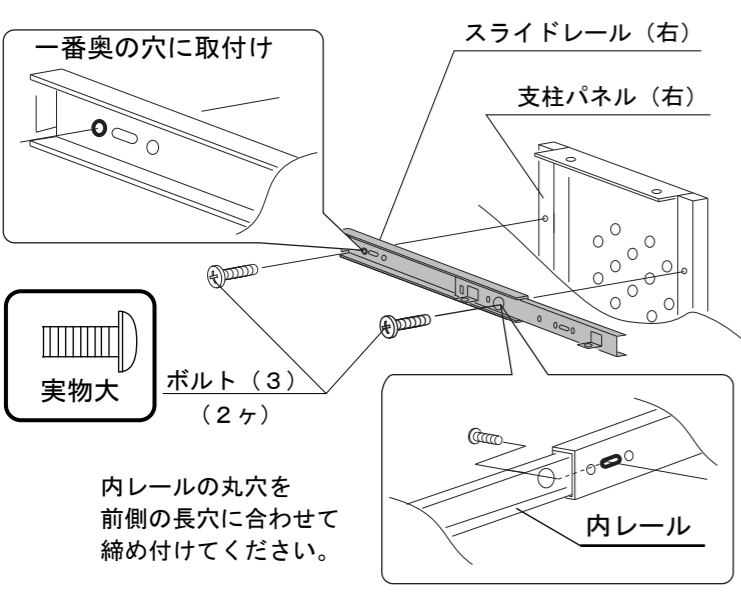
準備OKなら 組み立てを 始めてください。裏面につづく

1) キャスターを、付属のスパナで締め付けます。
注意 キャスターは、確実に締め付けてください。

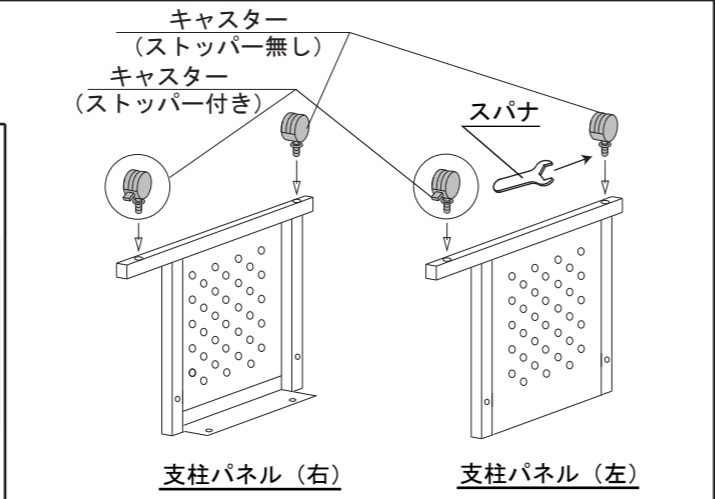
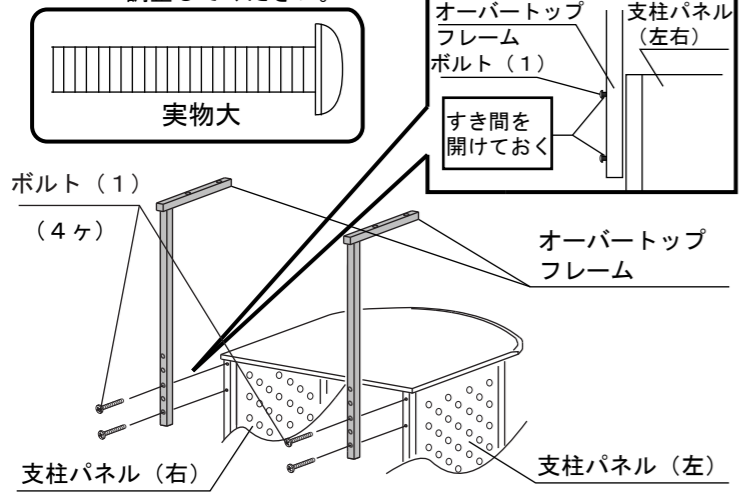
2) スライドレール（左）を締め付けます。



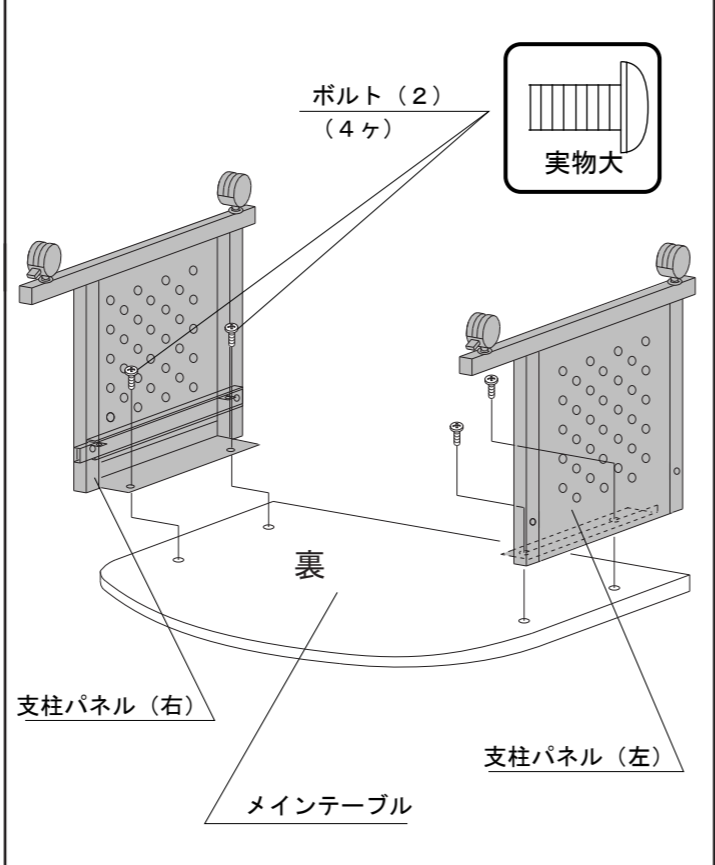
2) スライドレール（右）を締め付けます。



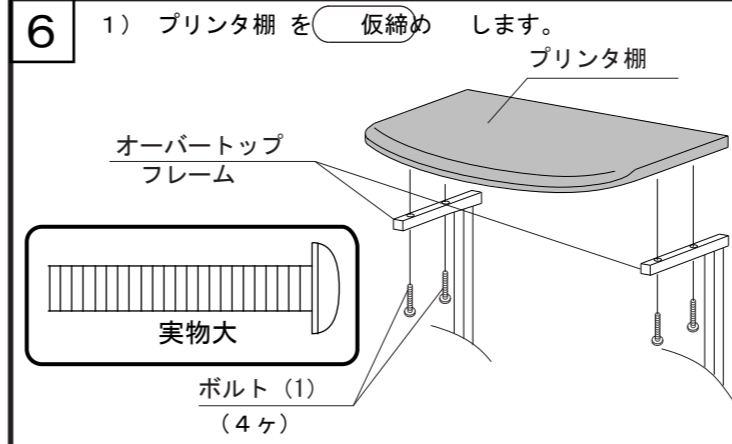
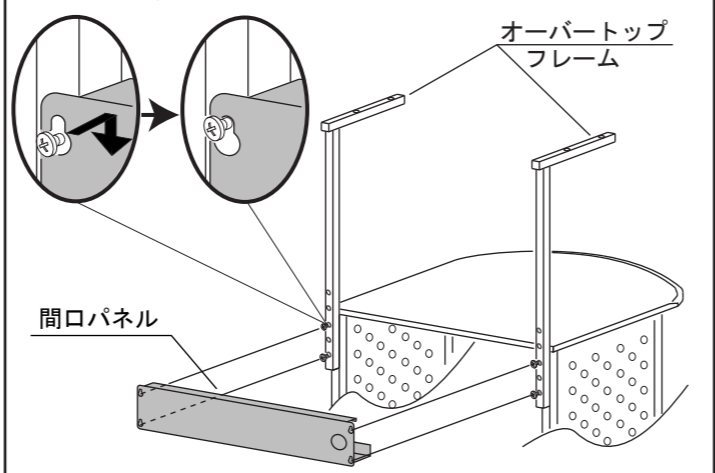
4) オーバートップフレームを（仮締め）します。
 ※ 取り付け位置は、パソコンの機種などに合わせて調整してください。



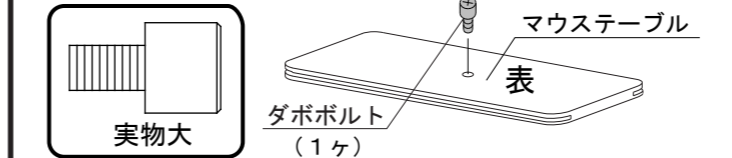
3) 支柱パネル（右），（左）を（仮締め）します。



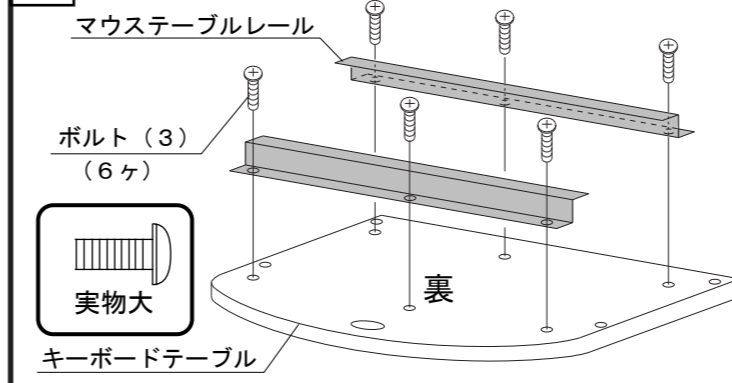
5) 間口パネルをはめ込み、（仮締め）します。
 ※ 詳細図のように、間口パネルをはめ込み落とし込んでください。



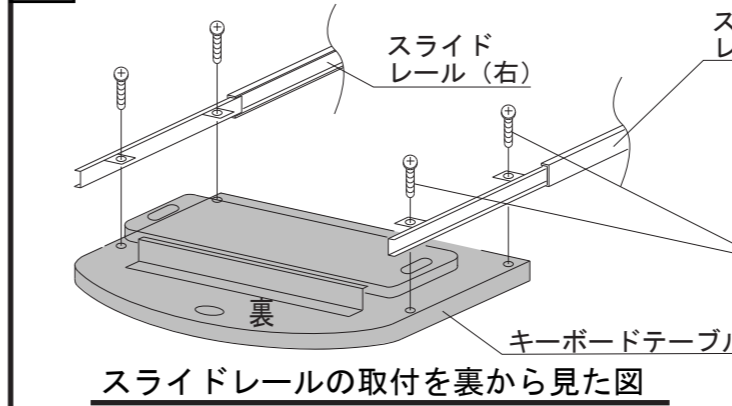
7) ダボボルトを取り付けます。
 ※ダボボルトを完全に締め付けてください。



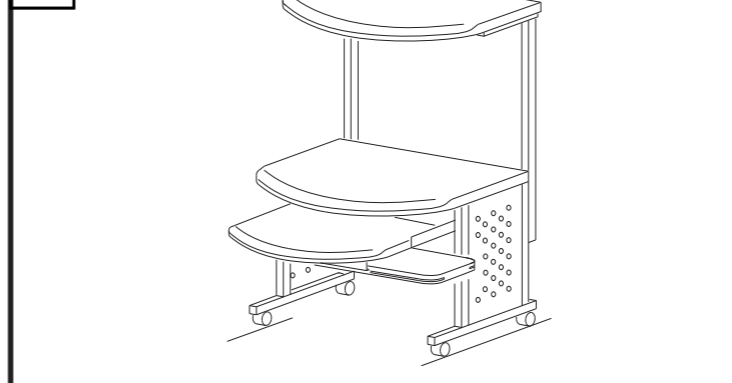
8) マウステーブルレールを（仮締め）します。



10) スライドレール（右）（左）を（仮締め）します。



11) キーボードテーブルのすべり具合を確認しながら（仮締め）した全てのボルトを締め付けてください。



9) 1) マウステーブルの溝部をマウステーブルレールに差し込んでください。
 2) マウステーブルのすべり具合を確認しながら（仮締め）したボルト（3）を締め付けてください。
 3) ダボボルトを取り付けてください。
 ※完全にダボボルトを締め付けてください。

