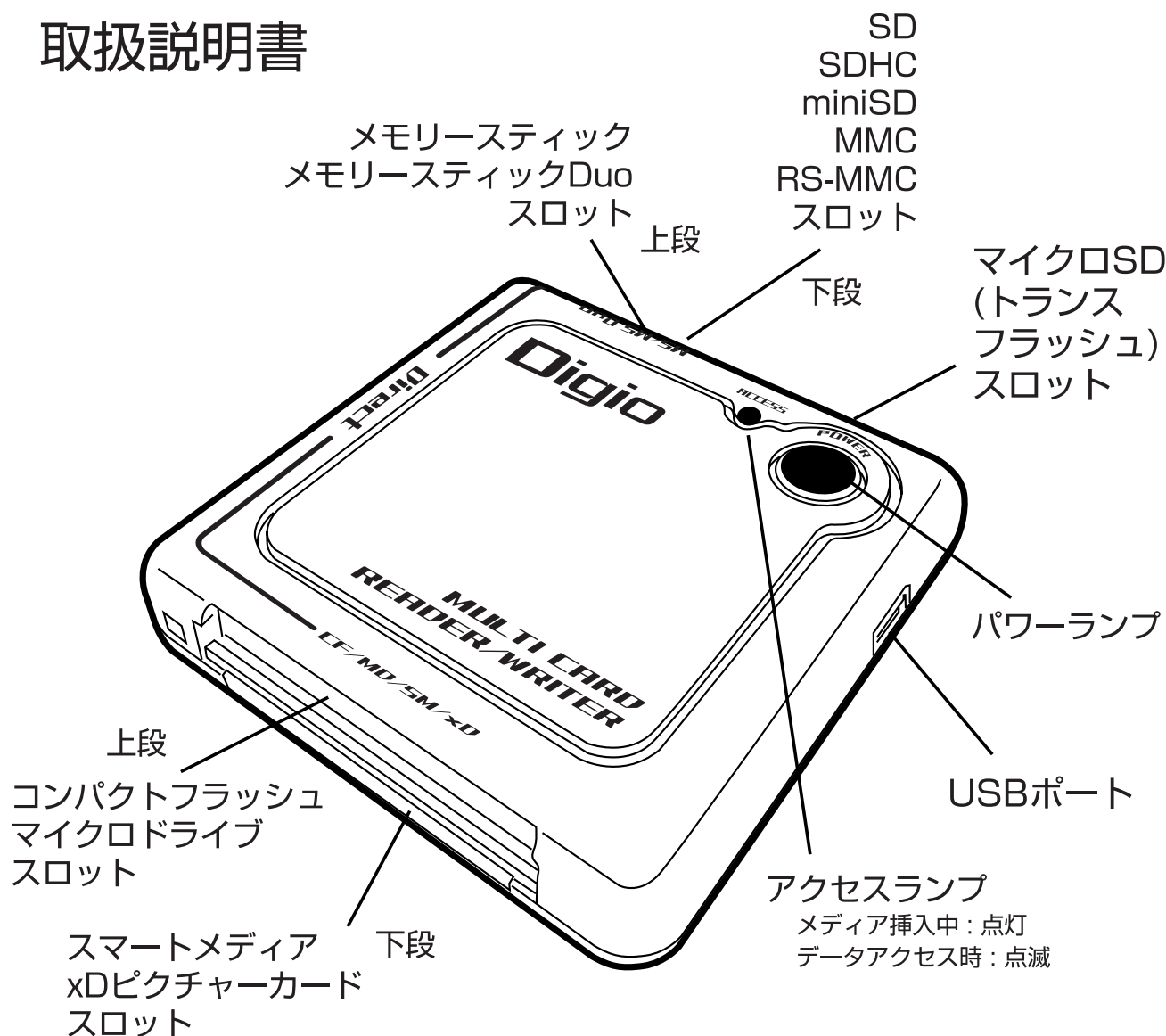


# Digio

For the digital age.

## USB 2.0/1.1対応マルチカードリーダー/ライター CRW-11M25 シリーズ

### 取扱説明書



#### パッケージ内容

マルチカードリーダー/ライター本体、専用USBケーブル  
(ミニUSB5ピン ↔ タイプA)、取扱説明書  
※メモリーカードは付属してありません。

この度はロアス製品をお買い上げ頂き、誠にありがとうございます。  
ご使用の前にこの取扱説明書をよくお読みになり、正しくお使いください。

# 1 安全にご使用いただくために

本製品を安全にお使いいただくために守っていただきたい内容を記載しております。

必ずお読みになり、内容をよく理解された上で正しくお使いください。また本書には、弊社製品を含めたパソコンシステムの運用に関する注意事項なども記載されています。

パソコンの故障や、データの消失や破損、取り扱いを誤ったために生じた本製品の故障やトラブルは、弊社の保証対象には含まれませんので、あらかじめご了承くださいませます様お願い申し上げます。

## 表示について

この取扱説明書は、次の様な表示をしています。表示の内容をよく理解してから本文をお読みください。



**警告**

絶対に行ってはいけないことを記載しています。この表示の注意事項を守らないと、使用者が死亡または、重傷を負う可能性が想定される内容を示しています。



**注意**

この表示の注意事項を守らないと、使用者がけがをしたり、物的損害の発生が考えられる内容を示しています。



**禁止**

これらの記号は、禁止の行為であることを告げるものです。



**強制**

これらの記号は、行為の強制または指示する内容であることを告げるものです。



**警告**



**強制**

本製品を使用する際は、パソコンメーカーや周辺機器メーカーなどの警告事項・注意事項に従ってください。



**強制**

本製品のケーブルや、コネクタ、スロット内部などに小さなお子様の手が届かない様に機器を配置してください。触ってけがをする危険があります。もしも小さなお子様が本製品を使用する場合には、必ず取り扱い方法を理解した大人の監視、指導のもとで行う様にしてください。



**禁止**

本製品を自分で改造・修理・分解などしないでください。  
火災・感電・故障などの恐れがあります。また、本製品のシールやカバーを取り外した場合、修理をお断りすることがありますのでご注意ください。



**禁止**

本製品を、風呂場の様な水分や湿気が多い場所で使用しないでください。火災・感電・故障などの原因になります。



**禁止**

本製品に濡れた手で触れないでください。  
パソコンに接続しているときは、感電の原因となります。また、接続していなくても、製品故障の原因となります。



**禁止**

煙が出たり変な臭いや音がするなどの異常が発生した時は、すぐにパソコンや周辺機器の電源をOFFにし、パソコンからUSBケーブルを抜いてください。そのまま使用を続けると、ショートして火災になったり感電する恐れがあります。弊社サポートセンターまたはお買い求めの販売店にご相談ください。



**禁止**

本製品に液体をかけたり、異物を内部に入れたりしないでください。もしも液体や異物が内部に入ってしまった場合は、パソコンや周辺機器の電源をOFFにし、パソコンからUSBケーブルを抜いてください。そのまま使用を続けると、ショートして火災になったり感電する恐れがあります。弊社サポートセンターまたはお買い求めの販売店にご相談ください。



**警告**



**強制**

シンナー・ベンジン等で、本製品を拭かないでください。  
本製品の汚れは、乾いたきれいな布で拭き取ってください。



**強制**

本製品に触れる前に、身体の静電気を取り除くため、身近な金属（ドアノブやアルミサッシなど）に手を触れてください。人体などの静電気の影響で、製品破損、データ消失/破損などの恐れがあります。



**強制**

本製品の取り付け/取り外し、ソフトウェアのインストール時など、パソコン環境を少しでも変更するときは、変更前に必ずメディア内（ハードディスク等）のデータをすべて、外部メディア（FD、MO等）にバックアップしてください。もしも誤った使い方をしてしまったり、故障発生などによりデータ消失、破損したときなど、バックアップがあれば被害を最小限に抑えることができます。バックアップ作成を怠ったために、データを消失、破損した場合、弊社はその責任を負いかねますのであらかじめ御了承ください。

メモリーカード内のデータおよびパソコン(ハードディスク等)内のデータは、必ず他のメディア(FD、MO等)にバックアップしてください。とくに、修復や再現ができない重要なデータは、更新前・更新後と、常に二重のバックアップを作成することをお勧めします。以下の様な場合などに、データが消失・破損する恐れがあります。



**強制**

- ・使用方法が誤ったとき
  - ・製品が故障した時や修理を行うとき
  - ・静電気や電氣的ノイズの影響を受けたとき
  - ・パソコンの電源をOFFにした直後に電源をONにしたとき
  - ・地震、台風などの天災による被害を受けたとき
- その他の場合など、バックアップ作成を怠ったために、データを消失、破損した場合、弊社はその責任を負いかねますのであらかじめ御了承ください。



**禁止**

カードスロットには、そのスロットに該当するメモリーカード以外のものを挿入しないでください。故障や感電の原因となります。



**禁止**

LEDランプが点滅している時(データを読み書きしている時)、パソコンの電源スイッチをOFFにしたり、システムをリセットしないでください。データが消失・破損する恐れがあります。



**禁止**

本製品を次の場所などに設置しないでください。感電、火災の原因となったり、製品やパソコン、周辺機器などに悪影響を及ぼす事があります。またけが等の原因になる事があります。

- ・強い磁気、静電気が発生するところ
- ・ほこりの多いところ
- ・結露するところ
- ・温度、湿度がパソコンのマニュアルが定めた使用環境を超えるところ
- ・平らでないところ
- ・振動が発生するところ
- ・直射日光が当たるところ
- ・火気の周辺や熱気がこもるところ
- ・漏電、漏水の危険があるところ



**禁止**

本製品を落としたり、強い衝撃を与えないでください。そのまま続けて使用すると、ショートにより火災になったり、感電する恐れがあります。弊社サポートセンターまたは、お買い求めの販売店にご相談ください。



**禁止**

本製品の上に物を置いたり、物を被せないでください。傷がついたり、故障の原因となります。

## 2 動作環境

### Windows

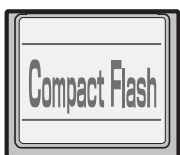
- ・ Windows XP Home Edition、Windows XP Professional、Windows 2000 Professional Service Pack 3以降、Windows Me
- ・ 上記OSがインストールされ、USBポートを装備するIBM PC/AT互換機(OADG仕様)  
※USB 2.0で使用する場合は、USB 2.0ポートを標準装備したWindows XP SP1以降搭載モデル以外での動作は保証していません。

### Macintosh

- ・ Mac OS X 10.2～10.4.2・ Power Macintosh G3、Power Mac G4/G5、iMac、iMac G4/G5、eMac、Mac mini、iBook、iBook G4、Macintosh PowerBook、PowerBook G4。  
※USB 2.0で使用する場合は、USB 2.0ポートを標準装備するPower Mac G4/G5、iMac G4/G5、PowerBook G4、iBook G4、Mac mini以外での動作は保証していません。
- ・ プリインストールOSからOSをアップグレードした機種、およびCPUをアップグレードした機種での動作は保証していません。
- ・ 本製品をUSB 1.1規格のポートに接続して使用する場合は、USB 1.1規格の仕様に準じます。
- ・ コンピュータ本体の省電力機能(スタンバイ、休止状態、ハイバネーション)には対応していません。
- ・ 同時にご使用になるUSB機器や、インストールされているUSB機器のドライバによっては正常動作しない場合があります。
- ・ メモリカードは本製品には付属していません。
- ・ USB 2.0規格についてのご質問は、コンピュータ本体や拡張インターフェースカード等に付属のマニュアルをご覧ください。各メーカーまでお問い合わせください。
- ・ 仕様および外観は改良のため予告なく変更することがあります。
- ・ 製品についての最新情報を弊社HP (<http://www.loas.co.jp>)でご確認ください。

本製品にて(パソコン側で)メモリカードをフォーマットしてもデジタルカメラや携帯電話側では使用できません。メモリカードをデジタルカメラや携帯電話でご使用される場合は、必ずお使いのデジタルカメラや携帯電話でフォーマットしてください。

## 3 対応メモリーカード



**CompactFlash Type I/II 8MB～8GB**  
・ 3.3V/5V

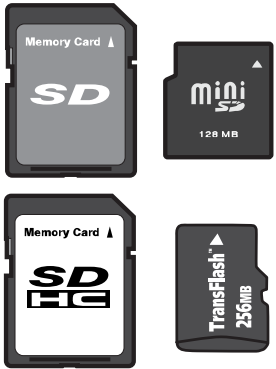


**Microdrive 170MB～6GB**



## SmartMedia 4MB~128MB

- ・3.3V
- ・ID(固有識別番号)機能には対応していません。



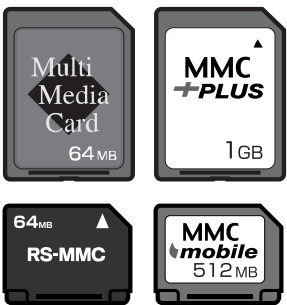
## SD 16MB~2GB

### SDHC 4GB

### miniSD 32MB~1GB

- ・HIGH/SUPER HIGH/PRO HIGH SPEEDに対応しています。
- ・著作権保護機能(CPRM)には対応していません。

## microSD (TransFlash) 128MB~512MB



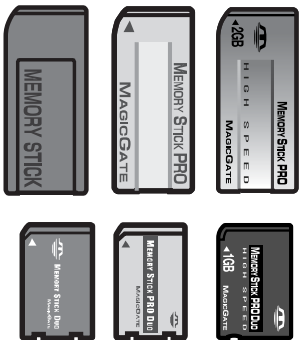
## MMC 16MB~1GB

### MMCplus (MMC Ver. 4.0) 128MB~1GB

### RS-MMC 32MB~512MB

### MMCmobile (RS-MMC Ver. 4.0) 128MB~1GB

- ・低電圧(1.8V)対応(Dual Voltage)のDV-MMC/RS-DV-MMCは3.3Vでの動作になります。
- ・Secure MMCの著作権保護機能(UDAC-MB)には対応していません。



## Memory Stick 4MB~128MB

### Memory Stick PRO 256MB~2GB

### Memory Stick PRO HIGH SPEED 512MB~2GB

### Memory Stick Duo 16MB~128MB

### Memory Stick PRO Duo 256MB~2GB

### Memory Stick PRO Duo HIGH SPEED 256MB~2GB

- ・著作権保護機能(MagicGate)には対応していません。
- ・パラレル高速データ転送に対応しています。
- ・AIBO専用Memory Stickには対応していません。



## xD-Picture Card 16MB~1GB

### xD-Picture Card Type M 256MB~2GB

### xD-Picture Card Type H 256MB~1GB

## ご注意

- 使用可能容量範囲内でもメーカーによっては正常に動作しない場合がありますのでご注意ください。
- 使用環境によっては転送速度が著しく低下することがあります。

## 4 製品仕様

製品名	マルチカードリーダー/ライター
型番	CRW-11M25シリーズ
対応メモリカード	<ul style="list-style-type: none"><li>• <b>CompactFlash Type I/II 3.3V/5V</b> 8MB~8GB</li><li>• <b>Microdrive</b> 170MB~6GB</li><li>• <b>SmartMedia 3.3V</b> 4MB~128MB</li><li>• <b>SD</b> 16MB~2GB、 <b>SDHC</b> 4GB、 <b>miniSD</b> 32MB~1GB、 <b>microSD (TransFlash)</b> 128MB~512MB</li><li>• <b>MMC</b> 16MB~1GB、 <b>MMCplus (MMC Ver. 4.0)</b> 128MB~1GB、 <b>RS-MMC</b> 32MB~512MB、 <b>MMCmobile (RS-MMC Ver. 4.0)</b> 128MB~1GB、</li><li>• <b>Memory Stick</b> 4MB~128MB、 <b>Memory Stick PRO</b> 256MB~2GB、 <b>Memory Stick PRO HIGH SPEED</b> 512MB~2GB、 <b>Memory Stick Duo</b> 16MB~128MB、 <b>Memory Stick PRO Duo</b> 256MB~2GB、 <b>Memory Stick PRO Duo HIGH SPEED</b> 256MB~2GB</li><li>• <b>xD-Picture Card</b> 16MB~1GB、 <b>xD-Picture Card Type M</b> 256MB~2GB、 <b>xD-Picture Card Type H</b> 256MB~1GB</li></ul> <p>※上記対応メディアはすべてアダプター必要なし。※各種著作権保護機能、ID機能には対応していません。※SDカードのHIGH/SUPER HIGH/PRO HIGH SPEEDに対応しています。※低電圧(1.8V)対応(Dual Voltage)のDV-MMC/RS-DV-MMCは3.3Vでの動作になります。※Memory Stickの平行高速転送に対応しています。※AIBO専用Memory Stickには対応していません。</p>
スロット構成	CompactFlash / Microdrive SmartMedia / xD-Picture Card SD / miniSD / MMC / RS-MMC microSD (TransFlash) Memory Stick / Memory Stick Duo
接続インターフェース	USB 2.0、USB 1.1

転送速度	最大480Mbps (Hi-Speedモード) ※理論値。USB 2.0接続時。
USBコネクタ	ミニUSB 5ピン(リーダーライター側) タイプA (コンピューター本体側)
動作環境条件	周囲温度      使用時 0～65℃ 保存時 -20℃～70℃ 湿度              0～80%RH    ※結露のないこと。
電源電圧	DC 3.3～5V    ※バスパワー供給。
消費電力	動作時平均140～160mA、待機時最大100mA
外形寸法	68mm (W)×68mm (D)×17mm (H)    ※突起部含まず。
重量	50g (本体のみ)
付属品	専用USBケーブル (0.82m)



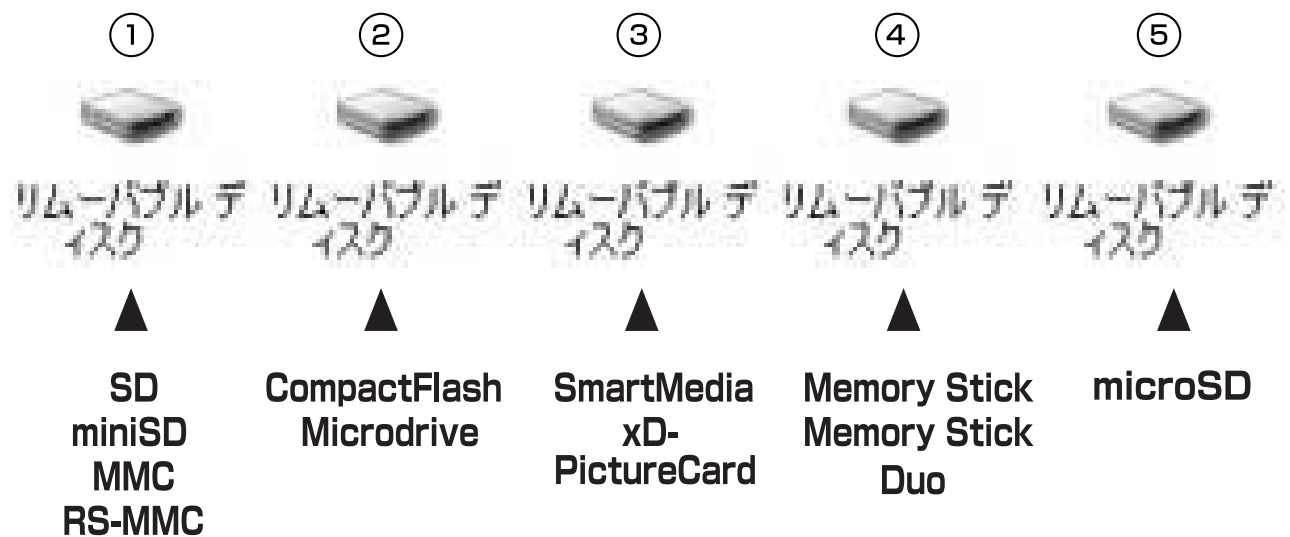
## 5 カードリーダー/ライターの使用方法

### 本製品をコンピュータのUSBポートに接続します

付属の専用ケーブルの小さいコネクタ(ミニUSB 5ピン)を本製品側に、大きいコネクタ(USBシリーズA)をコンピュータ本体のUSBポートに接続します。

**Windowsの場合**、本製品をコンピュータのUSBポートに接続すると、OSが標準のドライバで本製品を自動で認識します。ドライバの読み込みが終了すると、「マイ コンピュータ」に「リムーバブル ディスク」アイコンが5つ表示されます。

5つのアイコンはドライブレターの順にそれぞれ 1) **SD/miniSD/MMC/RS-MMC**スロット、2) **CompactFlash/Microdrive**スロット、3) **SmartMedia/xD-Picture Card**スロット、4) **Memory Stick/Memory Stick Duo**スロット、5) **microSD (TransFlash)**スロットに挿入したメモリカードを読み込みます。



▲Windows XPの場合

※ドライブレターはご使用のコンピュータの構成によって異なります。

**Mac OSの場合**、本製品をコンピュータのUSBポートに接続すると、OSが標準のドライバで本製品を自動で認識します。メモリカードを挿入するとデスクトップにリムーバブルボリュームアイコンが表示されます。Mac OSではメモリカードを挿入していない状態ではアイコンは表示されません。



▲Mac OSの場合

※ USB 2.0ポートを標準搭載するMac OS Xコンピュータ以外の環境での動作保証はできません。

同じスロットを使用するメモリカードを同時に挿入することはできません。右の「メモリカードの挿入」図を参照して各メモリカードを挿入するスロットを確認してください。

## 保証規定

この製品は、厳密な検査に合格したものです。保証期間内に、お客様の正常なご使用状態の元で万一故障した場合には、本保証規定に従い無償で修理または、同等品と交換させていただきます。製品と保証書を添えてお買い上げの販売店までお持ち下さい。

ご購入後一ヶ月以内に発生した故障は、初期不良交換させていただきます。一ヶ月を過ぎた場合は修理扱いとさせていただきますのでご了承をお願いします。

但し、次に該当する場合は保証対象外となり、有償修理となります。

1. 購入日が明記されていない場合
2. 取り扱い上の誤りによる故障及び損傷、修理や改造などをされていた場合
3. お買い上げ後の移動、落下または輸送などによる故障、損傷が生じた場合
4. 火災、天災、または異常電圧により故障、損傷が生じた場合
5. 接続している他の機器の不良、その他外部要因によって生じた故障及び損傷

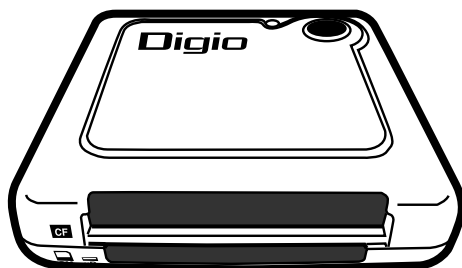
※ 保証は、日本国内においてのみ有効です。

※ 保証書の再発行はいたしませんので、大切に保管してください。

※ 保証期間経過後の修理などについては、詳しくはお買い上げの販売店または弊社サポートセンターまでお問い合わせ下さい。

## メモ리카ードの挿入

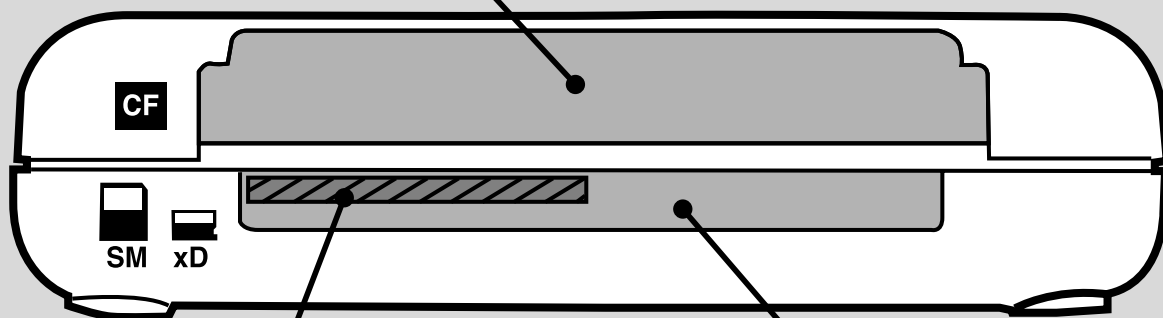
図中で丸く囲ってあるメディアの切り欠きや溝の向きを確認して、メディアの表裏や種類に間違いのないよう注意して挿入してください。



CompactFlash Type I/II  
Microdrive

**表向き** で挿入

※メディアの溝をスロットのガイドに合わせます。

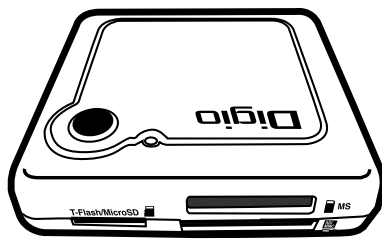


xD-Picture Card  
xD-Picture Card Type M  
xD-Picture Card Type H

**裏向き** で **左側** へ挿入

SmartMedia 3.3V

**表向き** で挿入

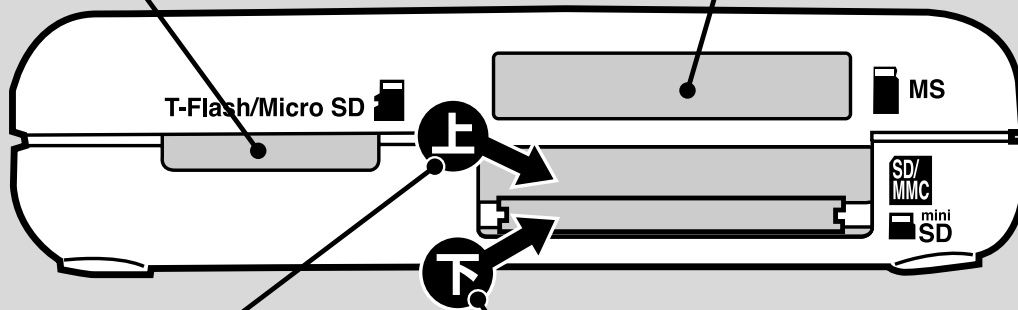


micro SD  
(TransFlash)

**裏向き** で挿入

Memory Stick  
Memory Stick PRO  
Memory Stick PRO HIGH SPEED  
Memory Stick Duo  
Memory Stick PRO Duo  
Memory Stick PRO Duo HIGH SPEED

**裏向き** で挿入



SD  
SDHC  
MMC  
RS-MMC

**裏向き** で挿入

mini SD

**裏向き** で挿入

※SDスロットと  
mini SDスロットは2ヶ所同時に  
挿せません。

## メモ리카ードを使用する際の注意

- ・メモ리카ードは挿入口に対して水平に、正しい向きで挿入してください。無理な角度や誤った向きで挿入すると故障の原因となりますのでお気をつけください。
- ・メモ리카ードは本体内に完全には入りません。手応えがあるまでゆっくり押し込み、無理な力は加えないでください。
- ・アクセスランプが点滅している時は本製品にアクセス中です。アクセス中はメモ리카ードを取り出したり、本製品を取り外さないでください。データが破損・消失する可能性があります。本書に記載の手順に従いメモ리카ードの取り出し、本製品の取り外しを行ってください。
- ・メモ리카ードの端子部に直接触れたり、金属を当ててショートさせないでください。静電気によりデータが破損／消失する可能性があります。また、接触不良によりメモ리카ードが認識されなくなる可能性がありますので、端子面は汚さないでください。
- ・その他、各種メモ리카ードに固有の注意事項があります。それぞれの製品に付属のマニュアルをご確認のうえ本製品をご利用ください。

## メモ리카ードのフォーマット

---

メモ리카ードをデジタルカメラや携帯電話など他の機器で使用する場合、フォーマットはそれぞれの機器で行ってください。

メモ리카ードを他の機器で使わない場合はOSの機能を使用してフォーマットします。

※ フォーマットを行うと、メモ리카ード内のデータは全て消去されます。必要なデータは必ずバックアップを取った上で実行してください。また、誤ったメモ리카ードやドライブをフォーマットしてしまわないようにご注意ください。※ フォーマット時のオプションや、ファイルシステムの違いについては各OSのヘルプを参照してください。※ Windows XP/2000でフォーマットする場合は、ファイルシステムに「NTFS」を選択しないでください。※ Macintoshでフォーマットする場合は、DOS/MS-DOSフォーマットではボリュームの名前に日本語を使用することができません。標準で「名称未設定」と表示されている場合は半角英数字の名前を入力し直してください。

## メモ리카ードの取り出し

---

メモ리카ードを本製品から取り出すには、コンピュータの電源をオフにしてからメモ리카ードを抜くか、以下の手順に従ってください。データアクセス中には取り出しはできません。

※ 本製品をコンピュータから取り外す場合は、取り外しの前にメモ리카ードの取り出し操作を行う必要はありません。※ アプリケーションでメモ리카ード上のデータを使用している場合、取り出しできないことがあります。その場合は必要に応じてデータを保存してからアプリケーションを終了してください。※ 正しい取り出し手順に従わずにメモ리카ードを取り出すと、データが破損・消失することがあります。

**Windowsの場合**、「マイ コンピュータ」で取り出したいメモ리카ードのドライブアイコンを右クリックします。表示されるコンテキストメニューから「取り出し」を選択します。取り出しができる状態では、ドライブアイコンをダブルクリックしてもドライブにアクセスできません。

**Mac OSの場合**、デスクトップの取り出したいメモ리카ードのボリュームアイコンをゴミ箱にドラッグします。取り出しができる状態では、デスクトップ上にボリュームはマウントされていません。

## カードリーダー/ライターの取り外し

---

本製品をコンピュータから取り外すには、コンピュータの電源をオフにしてからUSBコネクタを抜くか、次に述べる手順に従ってください。

※ カードリーダーライター本体を取り外す場合は、メモ리카ードを先に取り出ししておく必要はありません。※ アプリケーションでメモ리카ード上のデータを使用している場合、取り外しできないことがあります。その場合は必要に応じてデータを保存してからアプリケーションを終了し、再度取り外し操作を行ってください。※ 正しい取り外し手順に従わずにUSBコネクタを抜くと、データが破損・消失することがあります。

**Windowsの場合**、タスクトレイの「ハードウェアの (安全な) 取り外し」アイコンを左クリックして、表示されるメニューから該当するドライブを選択します※。取り外し可能のメッセージが表示されたら、コンピュータからUSBコネクタを抜いてください。

※Windows Meでは4スロット分が表示されるので、4回取り外し操作を行ってください。



▲Windows 2000の場合

※ ドライブレターはご使用のコンピュータの構成によって異なります。

**Mac OSの場合**、デスクトップにメモ리카ードのボリュームがマウントしていないことを確認して、コンピュータからUSBコネクタを抜いてください。ボリュームがマウントしている場合は、ボリュームアイコンをゴミ箱に入れアンマウントしてから本製品を取り外してください。

## 6 トラブルシューティング

「高速ではない USB ハブに接続している高速 USB デバイス」(Windows XP SP1迄)、「さらに高速で実行できるデバイス」(Windows XPSP2)というメッセージが表示される。

- ・ USB 2.0に非対応のポートに接続した場合に表示されます。USB 2.0対応のポートに接続し直してください。そのまま使用した場合の動作はUSB 1.1規格の仕様に準じます。

### 正しく接続しているのに本製品が反応しない

- ・ 複数のUSB機器を使用したり、キーボードのUSBポートなど他のUSB機器を経由して接続すると、USBポートの供給電力が不足することがあります。その場合はコンピュータ本体のUSBポートに直接接続するか、セルフパワーの(ACアダプタを使用する)USBハブを使用してください。
- ・ Mac OSで「USBの電力が不足しています」というメッセージが表示される場合も同様です。

### デスクトップにアイコンが表示されない(Mac OS)

- ・ Macintoshではメモ리카ードを挿入していないとデスクトップ上にアイコンは表示されません。

### 本製品は正しく動作しているのにMicrodriveが認識されない

- ・ Microdriveを使用する場合に、USBポートの供給電力が不足して認識されない場合があります。その場合はセルフパワーの(ACアダプタを使用する)USBハブを使用してください。

## メモ리카ードにアクセスできない

- ・メモ리카ードが正しくフォーマットされていない場合は、読み書きを行うことができません。メモ리카ードを使用するデジタルカメラや携帯電話などでフォーマットします。デジタルカメラや携帯電話などの機器で使用せず、コンピュータでのみ使用する場合はOSの機能でフォーマットします。

## メモ리카ード内のデータの記録・編集・消去ができない

- ・メモ리카ードが書き込み禁止になっている可能性があります。カードの誤消去防止スイッチをLock解除するか、SmartMediaの場合はシールをはがします。

## メモ리카ードをフォーマットできない

- ・メモ리카ードが書き込み禁止になっている可能性があります。カードの誤消去防止スイッチをLock解除するか、SmartMediaの場合はシールをはがします。
- ・Windows XP、Windows 2000で使用する場合は、管理者権限のある (Administratorsグループに属する)ユーザーでログインしてください。制限ユーザーでログインしている場合は、フォーマットを行うことができません。
- ・Mac OSでは、DOS/MS-DOSフォーマットで初期化する際ボリューム名に日本語を使用することができません。半角英数字でボリューム名をつけてください。Mac OS X 10.3.9までのディスクユーティリティではデフォルトが「名称未設定」なので注意が必要です。

## メモ리카ードの取り出しやカードリーダーライタの取り外しができない

- ・アプリケーションによっては、ファイルを開いているとアクセス中でない場合でも取り出しや取り外しができないことがあります。ファイルを閉じてください。
- ・Windows XP、Windows 2000で使用する場合は、管理者権限のある (Administratorsグループに属する)ユーザーでログインしてください。制限ユーザーでログインしている場合は、メモ리카ードの取り出しを行うことができません。

## メモ리카ードタイプのモデムやLANアダプタが動作しない

- ・モデムやLANアダプタなどのI/O機能には対応していません。

## USBハブ経由で使用できますか？

- ・USBポートの供給電力が不足して認識されない場合があります。その場合はセルフパワーの (ACアダプタを使用する) USBハブを使用してください。ただし、USBハブを経由してご使用される場合、稀に相性の問題で正常にご使用いただけない場合があります。なお、当社では相性による動作不良については保証致しかねます。

## ネットワークドライブを利用している環境でカードリーダーのドライブが表示されない

- ・ドライブレターの競合が起きている可能性があります。この場合は、ドライブに割り当てられているドライブ文字を変更してください。  
ドライブレターの変更は、
- ・Windows Meの場合はデバイスマネージャの機能にて変更可能です。
- ・Windows XP、2000の場合はコントロールパネルの管理ツールを使って、コンピュータの管理→ディスクの管理から変更可能です。

商品に関するお問い合わせはこちらまで

**ロアスサポートセンター**

**TEL: 072-361-1830**

**E-MAIL**

**support1@loas.co.jp**

**受付時間**

**9:00 ~ 17:00**

**月曜日 ~ 金曜日**

**(祝・祭日を除く)**

# ロアス株式会社

[www.loas.co.jp](http://www.loas.co.jp)

- Memory Stick、Memory Stick Duo、Memory Stick PRO、Memory Stick PRO Duo は、ソニー(株)の登録商標または商標です。
- SDは、(株)東芝、松下電器産業(株)、SanDisk Corporationの商標です。
- miniSDは、SD Associationの商標です。
- MultiMedia Cardは、独Infenion Technologies AGの商標です。
- SmartMediaは、(株)東芝の商標です。
- xD-Picture Cardは、富士写真フイルム(株)の商標です。
- CompactFlash、microSD、TransFlashは、SanDisk Corporationの商標です。
- Microdrive、PC/ATは、IBM Corporationの登録商標です。
- Windows、およびWindows OSの各製品名は、Microsoft Corporationの登録商標または商標です。
- Macintosh、Mac、Mac OSは、Apple Computer, Inc.の登録商標または商標です。
- その他の記載されている会社名及び商品名は各社の商標及び登録商標です。
- 本書の文中では™、®、および©マークを表示していません。
- 本書の著作権はロアス(株)に属します。当社に許可なく本書の一部、もしくは全部を複製、複製、改変、もしくは転載することを禁じます。
- 本書に記載されている内容に従うことにより生じる結果について、弊社はいかなる責任も負いません。
- 本書の内容に不明な点、誤り、もしくは記載もれ等がある場合は、本製品をご購入いただいた販売店、もしくは当社サポートセンターまでお問い合わせください。
- 本書の内容は改良のため予告なく変更することがあります。