

この度は、弊社製品をご購入頂き誠にありがとうございます。
当製品を組み立ててご使用頂く前に、必ず本紙【組立説明書】および本体付属の【安全上のご注意】をよくお読みのうえ、内容をご理解してください。

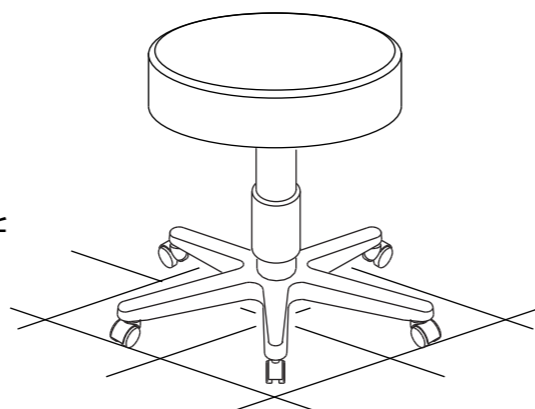
● **組立部品のチェックをしてください。**

品質の管理には細心の注意をはらっておりますが、不都合な点や不足の部品等につきましては、お買い求めの販売店又は下記のサポートセンターまでご連絡をお願い申し上げます。
その他、製品に関するお問い合わせやご要望などございましたら、お気軽にご相談ください。

● **使用上のお願い**

- ▲ 年に1~2回の部品点検をお勧めします。
- ▲ 組み立てに使用しているボルトは、長期間の使用に際しゆるむことがありますので、定期的に締め付けてください。
- ▲ 座面の上に立ったり、踏み台には絶対しないでください。
- ▲ 昇降レバーを上げる時、腰を浮かすと座面が上昇します。また、座ったまま昇降レバーを上げると座面は降下します。
- ▲ 昇降レバーは、絶対に押し下げないでください。故障の原因になります。
- ▲ 当製品を第三者に貸したり譲渡される場合は、本紙【組立説明書】と本体付属の【安全上のご注意】を必ず添付し、取扱方法を十分に説明してください。
- ▲ 本体付属の【安全上のご注意】は、取り外さないでください。
- ▲ 当製品は、誤った方法で組み立てをされたりご使用されますと、当製品や周辺環境（床や壁等）の破損、または思わぬ事故やケガの原因となることがございますので、誤った方法での組み立てやご使用は決してしないでください。

完成図



1 1) ガスシリンダーを差し込みます。
2) カバーを (B), (A) の順にかぶせます。

ガスシリンダーにカバー (A) (B) を付け忘れないように注意してください。

2 1) 座鉄板の中央穴に、ガスシリンダーの先端を差し込みます。

座クッション (座鉄板付き)

座鉄板の中央穴

ガスシリンダーにカバーが付いているか確認してください。

- がたつきの無いように、しっかりと差し込んでください。
- ご確認ください。

イスに座って組み立て具合を確かめてください。
座鉄板の中央穴にシリンダーをしっかりと差し込んでいないと、昇降レバーを操作してもイスが上下しないことがあります。

● 当製品は、高さ調整機能を備えています。

高さ調整機能

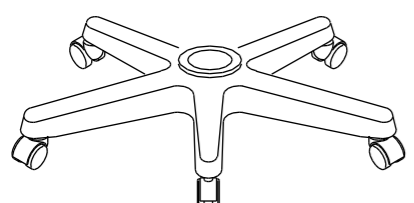
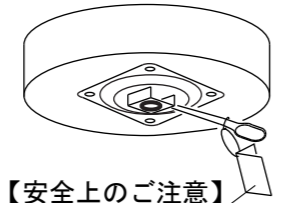
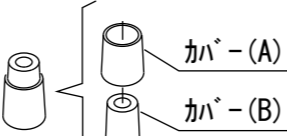

高さを調整する時は、イスに座って昇降レバーの操作をしてください。
腰を浮かした状態で昇降レバーを上げると、座面が上昇します。
座ったまま昇降レバーを上げると、座面は降下します。
昇降レバーは、絶対に押し下げないでください。故障の原因となります。

高さ調整

昇降レバーの説明図

ロアス サポートセンター
TEL. 072-361-1830
受付時間：月～金曜日（祝・祭日は除きます）
9:00～17:00

ロアス株式会社
組立説明書番号 RZR-A0501 MADE IN CHINA

部品明細					
部品形状/名称	個数	部品形状/名称	個数	部品形状/名称	個数
 ベース (キャスター付き)	1	 座クッション (座鉄板付き)	1	 2段カバー	1組
				 ガスシリンダー	1

【安全上のご注意】は取り外さないでください。