

OHチェア 組立説明書

RZE-A210

この度は、弊社製品をご購入頂き誠にありがとうございます。当製品を組み立てご使用頂く前に、必ず本紙【組立説明書】および本体付属の【使用上のご注意】をよくお読みのうえ、内容をご理解してください。

● **ご注意ください。**

- 手袋** → スチール製部品がございますので 組み立ての際、必ず着用してください。
- プラスドライバー** → ボルト (2), (3) の仮締めと締め付けに、ご使用ください。

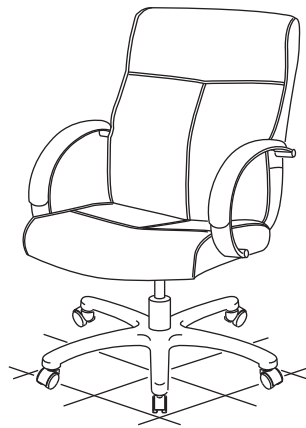
● **組立部品のチェックをしてください。**

品質の管理には細心の注意をはらっておりますが、不都合な点や不足の部品等につきましては、お買い求めの販売店又は下記のサポートセンターまでご連絡を お願い申し上げます。その他、製品に関するお問い合わせやご要望などございましたら、お気軽にご相談ください。

● **使用上のお願い**

- ▲ 年に1~2回の部品点検をお勧めします。
- ▲ 組み立てに使用しているボルトは、長期間の使用に際しゆるむことがありますので、定期的に締め付けてください。
- ▲ 座面の上に立ったり、踏み台には絶対しないでください。
- ▲ 昇降レバーを上げる時、腰を浮かすと座面が上昇します。また、座ったまま昇降レバーを上げると座面は降下します。
- ▲ 昇降レバーは、絶対に押し下げないでください。故障の原因になります。
- ▲ 当製品を第三者に貸したり譲渡される場合は、本紙【組立説明書】と本体付属の【使用上のご注意】を必ず添付し、取扱方法を十分に説明してください。
- ▲ 本体付属の【使用上のご注意】は、取り外さないでください。
- ▲ 当製品は、誤った方法で組み立てをされたりご使用されると、当製品や周辺環境(床や壁等)の破損、または思わぬ事故やケガの原因となることがございますので、誤った方法での組み立てやご使用は決してしないでください。

完成図



ロアス サポートセンター
TEL. 072-361-1830
受付時間：月～金曜日（祝・祭日は除きます）
9:00～17:00

ロアス株式会社

安全性向上・品質改良のために、予告無く商品の仕様を変更する場合があります。

組立説明書番号：RZE A210-CD1002 MADE IN CHINA

部品明細			
部品形状/名称	個数	部品形状/名称	個数
 ベース (キャスター付き)	1	ボルト (1) W ⁵ / ₁₆ in×2-1/8 in	4
		ボルト (2) W ¹ / ₄ in×1 in (黒色)	4
 ガスシリンダー	1	ボルト (3) W ¹ / ₄ in×7/8 in (銀色)	4
 座クッション 【使用上のご注意】 座面裏に貼付	1	キャップ	4
		 背クッション	1
 肘掛け	2	座鉄板	1
		(ボルト (1) の仮締め、締め付けに使用してください。)	

1 1) ガスシリンダーを差し込みます。

ガスシリンダー

ベース

2 1) 座鉄板を**仮締め**します。

ボルト (3) (4ヶ)

座クッション

座鉄板

ボルト (2) (3) の長さに注意

座鉄板の矢印と、座クッションのシールの矢印の向きを合わせます。

3 1) 背クッションに、座クッションを**仮締め**します。

● **仮締め時のご注意**

座クッションの上部を押してネジ穴が重なるように調整し、ボルト (2) で仮締めしてください。

座クッション

背クッション

凸部

ボルト (2) (4ヶ)

ボルト (2) 実物大 (黒色)

4 1) 肘掛けを**仮締め**します。

● 付属の六角レンチで仮締めしてください。

背クッション

肘掛け

ボルト (1) (4ヶ)

ボルト (1) 実物大

● 座/背の凸部を、肘掛けのはめ込み穴に、確実にはめ込んでください。はめ込みにくい場合は、**[3]** で仮締めしたボルトを少し緩めて、はめ込んでください。

座/背の凸部

はめ込み穴

肘掛け

5 1) **[2] [3] [4]** で仮締めした全てのボルトを締め付けます。

6 1) ガスシリンダーの先端部を差し込みます。

がたつきの無いように、しっかりと差し込んでください。

● **ご確認ください。**
イスに座って組み立て具合を確かめてください。座鉄板の中央穴にシリンダーをしっかりと差し込んでいないと、昇降レバーを操作してもイスが上下しないことがあります。

座鉄板

中央穴

ガスシリンダー

裏面に書いてある機能説明を読んでからご使用ください。裏面に続く

7 1) キャップをはめ込みます。

肘掛け

キャップ (4ヶ)

● はめ込みにくい場合は、キャップに傷が付かないようにして軽くたたいてください。

OHチェア RZE-A210 機能説明書

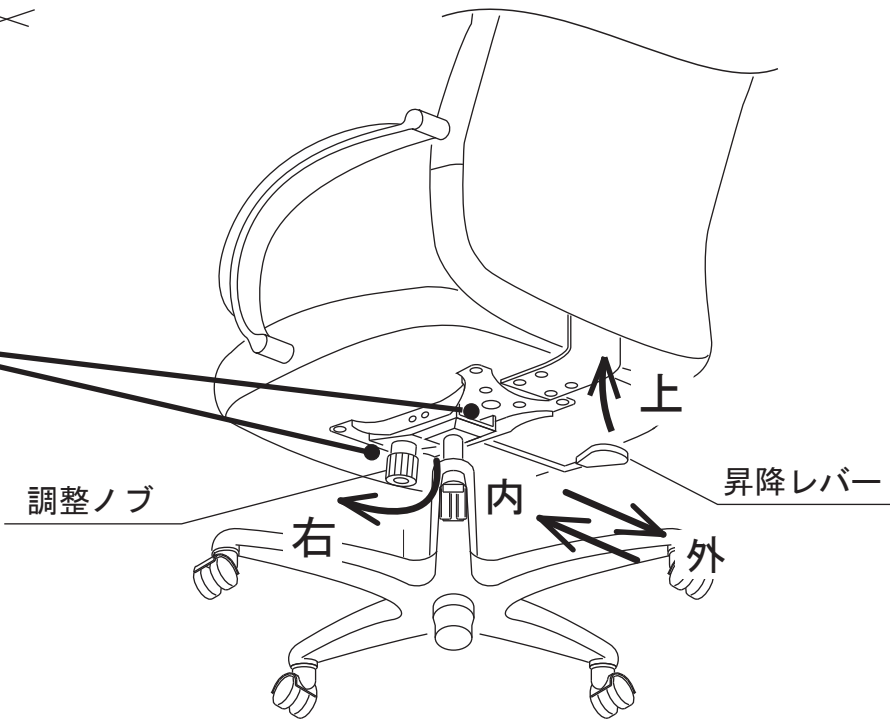
● 当製品は、次の調整機能を備えています。

- 1) 高さ調整機能
- 2) ロッキング機能
- 3) ロッキングの固定機能
- 4) ロッキングの固さ調整機能



警告

ロッキング時に絶対にこの部分に手を触れないでください。指を挟む可能性があります。



調整ノブと昇降レバーの説明図

1) 高さ調整機能

高さを調整する時は、イスに座って昇降レバーの操作をしてください。腰を浮かした状態で昇降レバーを上げると、座面が上昇します。座ったまま昇降レバーを上げると、座面は降下します。昇降レバーは、絶対に押し下げないでください。故障の原因となります。

2) ロッキング機能

3) ロッキングの固定機能

昇降レバーを外側に引き出せば、背クッションと座クッションを一体でロッキングさせることができます。

座面を水平状態にして昇降レバーを内側に押し込めば、ロッキングを固定できます。

●レバーの内外へのストロークは、ごくわずかしかありませんので、高さ調整レバーとして操作する時は、内外へのレバー操作にご注意ください。

4) ロッキングの固さ調整機能

調整ノブを右に回せば、ロッキングを固くすることができます。調整ノブを左に回せば、ロッキングを柔らかくすることができます。

ロアス株式会社

組立説明書番号：RZE210-CD1002 MADE IN CHINA