

# OHチェア RZE-A204 組立説明書

この度は、弊社製品をご購入頂き誠にありがとうございます。当製品を組み立ててご使用頂く前に、必ず本紙【組立説明書】および本体付属の【安全上のご注意】をよくお読みのうえ、内容をご理解してください。

## ● ご用意ください。

手袋



→ スチール製部品がございますので 組み立ての際、必ず着用してください。

## 組立部品のチェックをしてください。

品質の管理には細心の注意をはらっておりますが、不都合な点や不足の部品等につきましては、お買い求めの販売店又は下記のサポートセンターまでご連絡をお願い申し上げます。その他、製品に関するお問い合わせやご要望などございましたら、お気軽にご相談ください。

## 使用上のお願い

- 年に1~2回の部品点検をお勧めします。
- 組み立てて使用しているボルトは、長期間の使用に際しゆるむことがありますので、定期的に締め付けてください。
- 座面の上に立ったり、踏み台には絶対しないでください。
- 昇降レバーを上げる時、腰を浮かすと座面が上昇します。また、座ったまま昇降レバーを上げると座面は降下します。
- 昇降レバーは、絶対に押し下げないでください。故障の原因になります。
- 当製品を第三者に貸したり譲渡される場合は、本紙【組立説明書】と本体付属の【安全上のご注意】を必ず添付し、取扱い方法を十分に説明してください。
- 本体付属の【安全上のご注意】は、取り外さないでください。
- 当製品は、誤った方法で組み立てをされたりご使用されますと、当製品や周辺環境（床や壁等）の破損、または思わぬ事故やケガの原因となることがございますので、誤った方法での組み立てやご使用は決してしないでください。

## 完成図



ロアス サポートセンター  
TEL. 072-361-1830

受付時間：9:00~17:00月~金曜日（土・日・祝・祭日は除きます）

安全性向上・品質改良のために、予告無く商品の仕様を変更する場合があります。

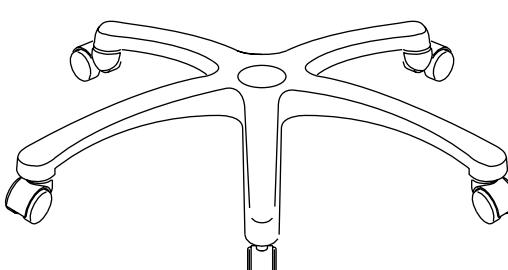
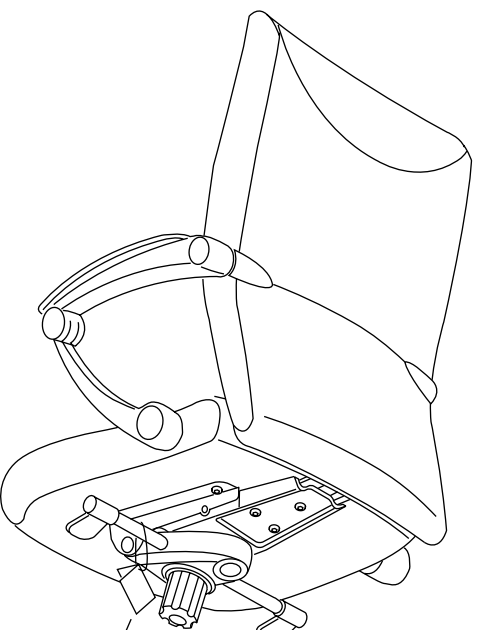
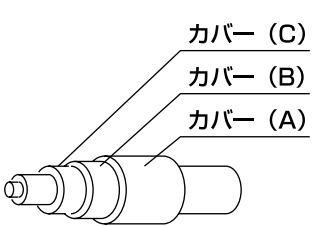
ロアス株式会社

組立説明書番号・RZEA204-AB0712

MADE IN CHINA

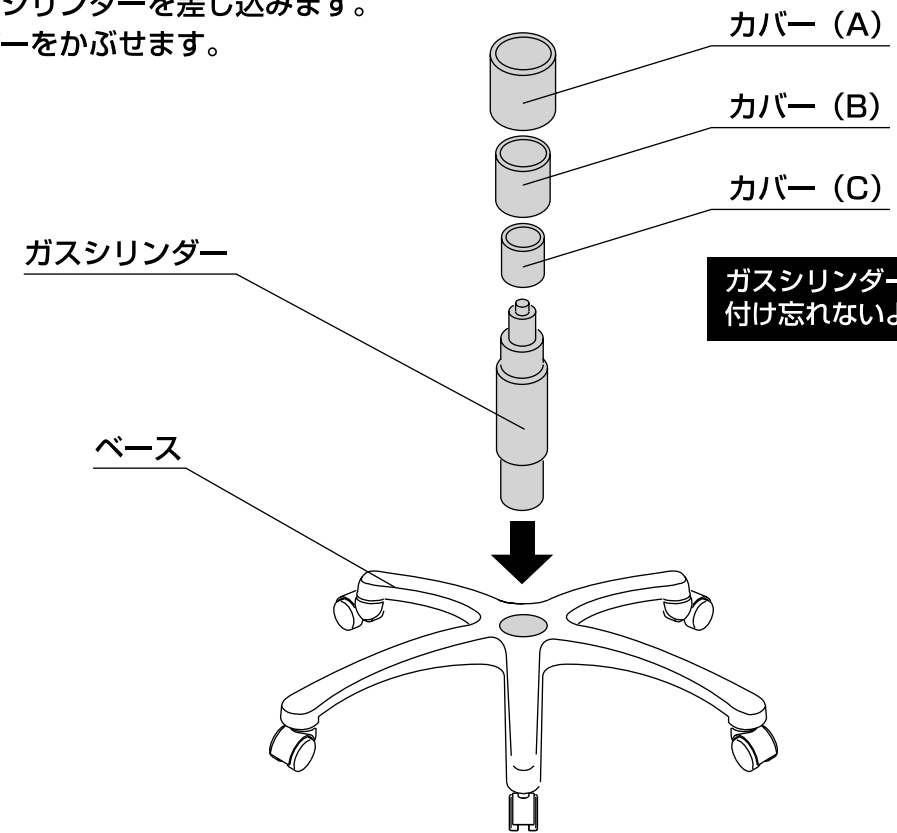
## 部品明細

■組み立てる前に部品が揃っている事をご確認ください。

部品形状/名称	個数	部品形状/名称	個数
<b>■ベース（キャスター付き）</b> 	1	<b>■本体（座鉄板付き）</b> 	1
<b>■ガスシリンダー（3段カバー付き）</b>  <p>カバー (C) カバー (B) カバー (A)</p>	1組	<p>【安全上のご注意】</p> <p>【安全上のご注意】は、取り外さないでください。</p>	

1

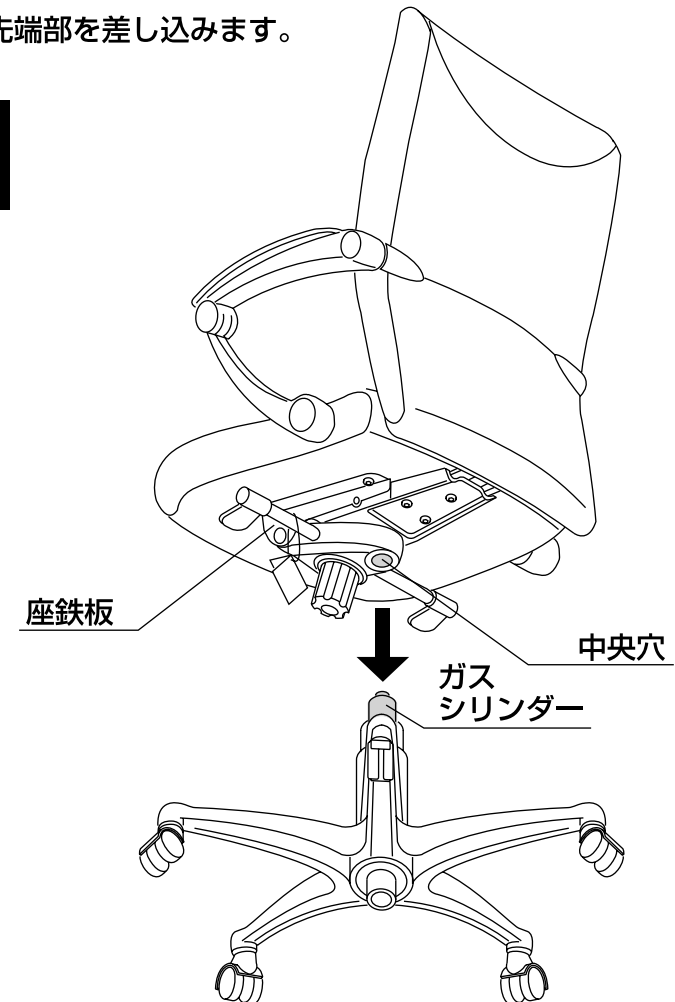
- 1) ガスシリンダーを差し込みます。
- 2) カバーをかぶせます。



2

- 2) ガスシリンダーの先端部を差し込みます。

がたつきのないように、しっかりと差し込んでください。



## ご確認ください

イスに座って組み立て具合を確認してください。座鉄板の中央穴にシリンダーをしっかりと差し込んでいないと、昇降レバーを操作してもイスが上下しないことがあります。

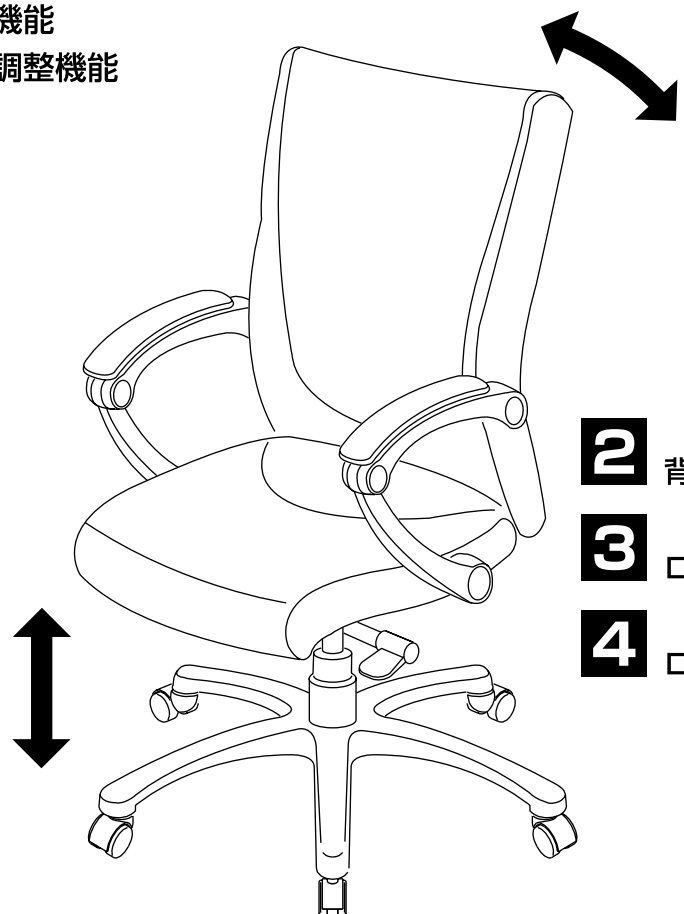
裏面に続く

裏面に書いてある機能説明を読んでからご使用ください。

■当製品は、次の調整機能を備えています。

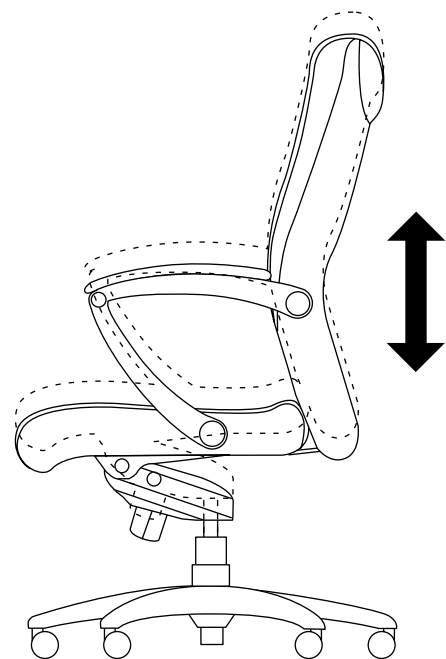
- 1.高さ調整機能
- 2.背座一体ロック機能
- 3.ロックの固定機能
- 4.ロックの固さ調整機能

**1** 高さ調整機能

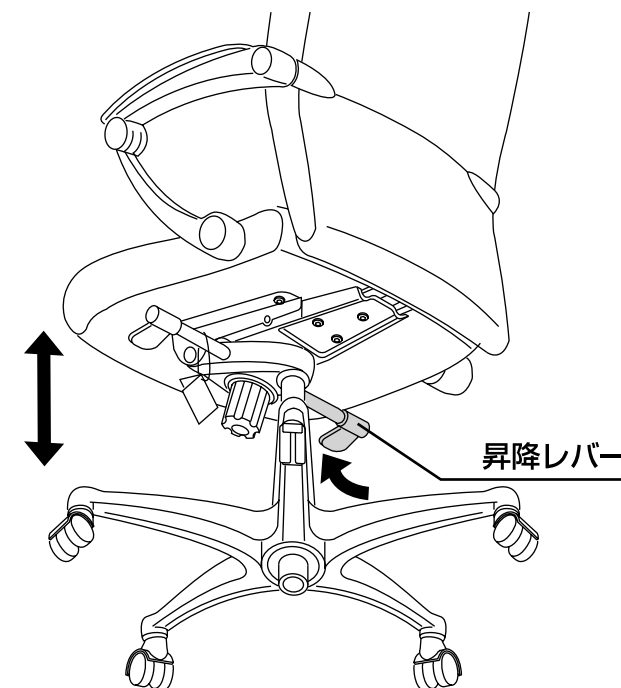
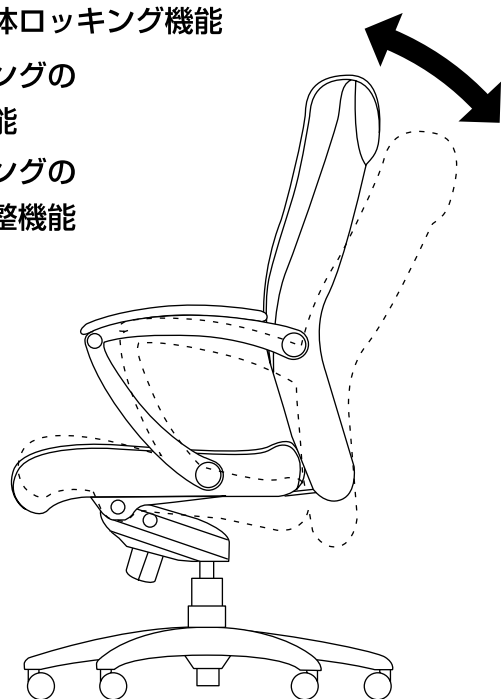


- 2** 背座一体ロック機能
- 3** ロックの固定機能
- 4** ロックの固さ調整機能

**1** 高さ調整機能



- 2** 背座一体ロック機能
- 3** ロックの固定機能
- 4** ロックの固さ調整機能



**1・高さ調整機能**

高さを調整する時は、イスに座って昇降レバーの操作をしてください。

**座面を上げる時**

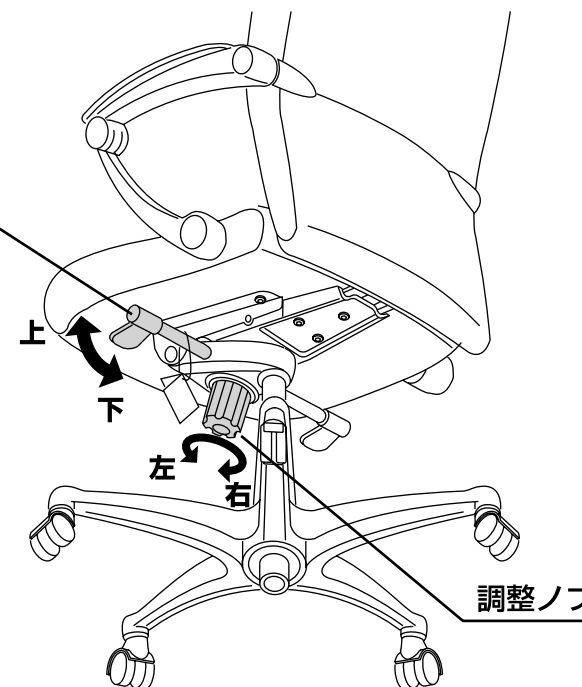
腰を浮かした状態で昇降レバーを上げます。

**座面を下げる時**

座ったままで昇降レバーを上げます。

※昇降レバーは、絶対に押し下げないでください。故障の原因となります。

ロック操作レバー



**2・背座一体ロック機能**  
**3・ロックの固定機能**

ロック操作レバーを上げると、背クッションと座クッションを一体でロックさせることができます。

**ロックの固定**

背クッションにもたれてロック操作レバーを下げると、ロックを固定できます。

**ロックの固定解除**

ロック操作レバーを上げて背クッションに体重をかけると、ロックの固定が解除されます。

**4・ロックの固さ調整機能**

**ロックを固くする時**

調整ノブを右に回します。

**ロックを柔らかくする時**

調整ノブを左に回します。

**警告**

ロック時に絶対にこの部分に手を触れないでください。指を挟む可能性があります。

