

OHチェア RZE-A103 組立説明書

この度は、弊社製品をご購入頂き誠にありがとうございます。
当製品を組み立て、ご使用頂く前に必ず注意書きをよく読み、内容を理解してから組み立てご使用ください。

- ご用意ください。
手袋・・・スチール製部品がございますので、組み立ての際に必ず着用をお願いします。
プラスドライバー・・・ボルトの締め付けにご使用ください。
- 組み立てられる前にそれぞれの部品を、ご確認ください。

取扱いのご注意

- 年に1~2回の部品点検をお勧めします。
- 座面の上に立ったり、踏み台には絶対しないでください。
- 昇降レバーを上げる時、腰を浮かすと座面が上昇します。また、座ったまま昇降レバーを上げると座面は降下します。
- レバーは、絶対に押し下げないでください。故障の原因になります。
- 高さ調整用のガスシリンダーは、一度組み立てると分解出来なくなります。

ロアサポートセンター：TEL 072-361-1830
受付時間は月～金曜日 9:00~17:00
(祝・祭日は除きます)

ロア株式会社

組立説明書番号：RZE103-GH0607 MADE IN CHINA

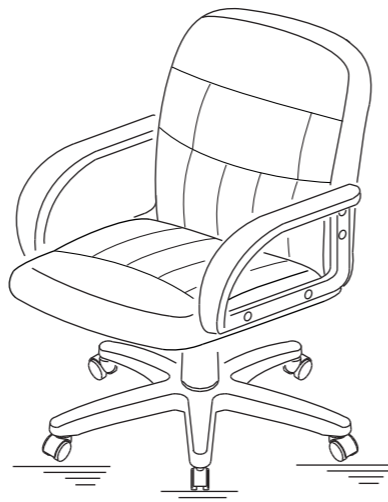
● 万全を期していますが、不足の部品等ございました場合は、お買い求めの販売店にご連絡をお願い申し上げます。

プラスドライバーの選び方

- ドライバーの先端部を確認してください
お手持ちのプラスドライバーの先端部と付属のボルトの十字の溝のかみ合わせを確認して組み立てをしてください。



完成図

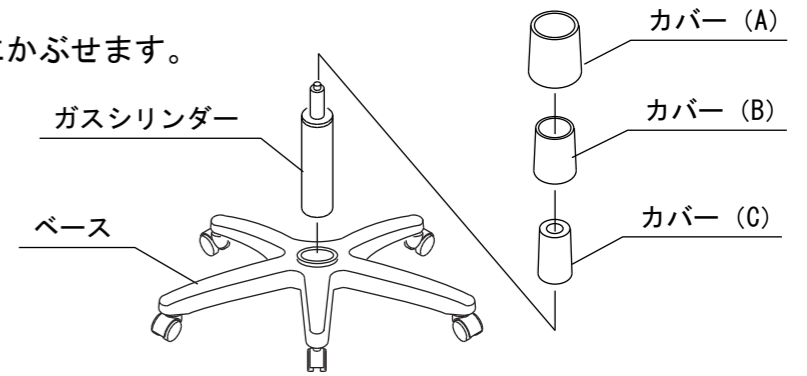


部品明細			
部品形状/名称	個数	部品形状/名称	個数
肘かけ (右)	1	肘かけ (左)	1
カバー (C) カバー (B) カバー (A) ガスシリンダー (3段カバー付き)	1組	ベース (キャスター付き)	1
背クッション	1	座クッション	1
		座鉄板	1

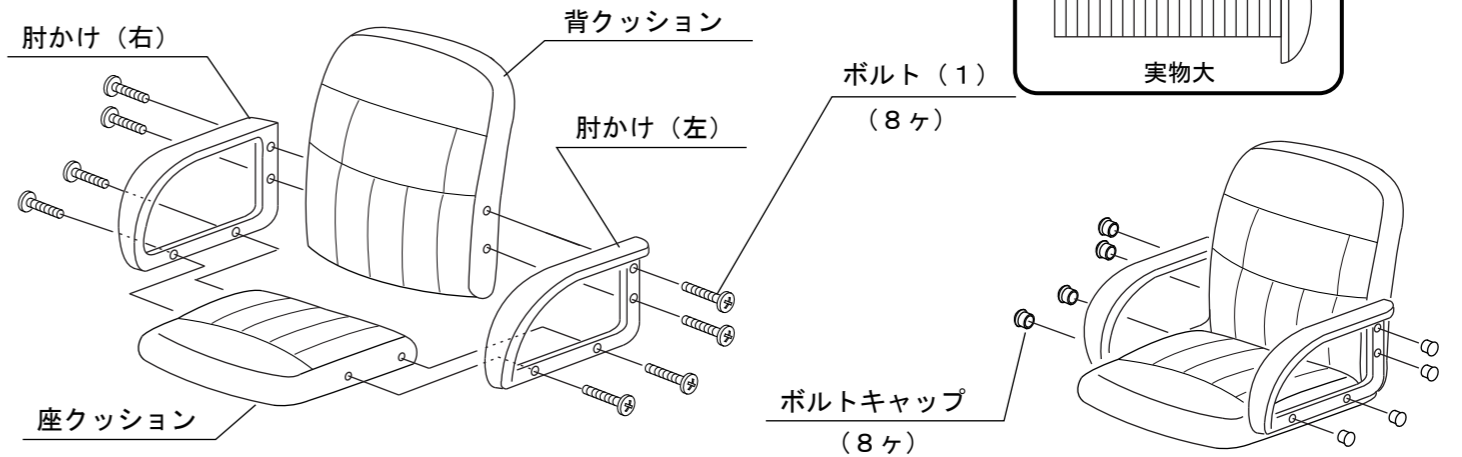
部品形状/名称	個数
ボルト (1) M8×30	8
ボルト (2) M8×20	4
ボルトキャップ	8

1. ガスシリンダーを差し込みます。
2. カバーを (C), (B), (A) の順にかぶせます。

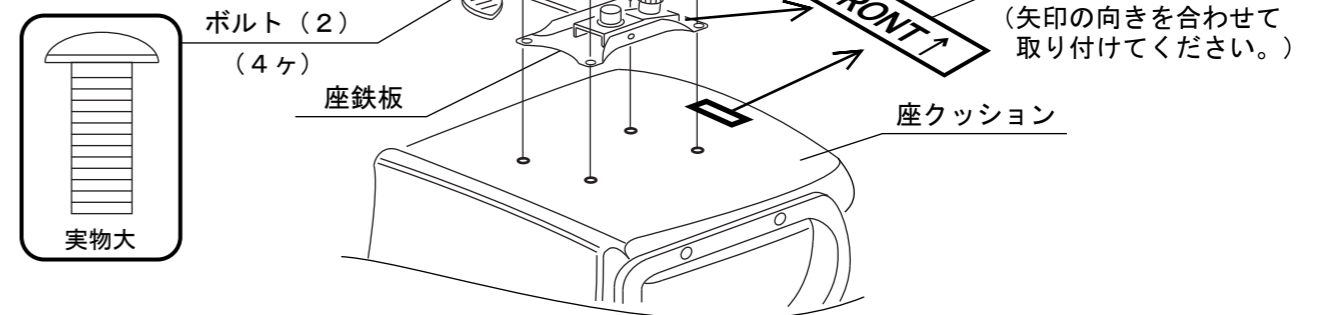
ガスシリンダーにカバー
(A~C) を付け忘れない
ように注意してください。



1. 背、座クッションと肘かけ (右), (左) を **仮締め** します。
2. 仮締めしたボルト (1) を締め付けます。
3. ボルトキャップでボルトの穴をふさぎます。



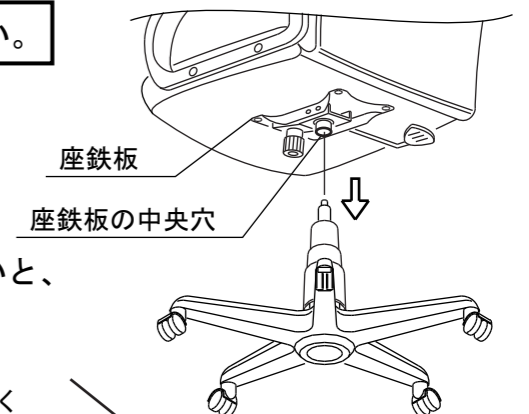
1. 座鉄板を **仮締め** します。
2. 仮締めしたボルト (2) を締め付けます。



1. 座鉄板 (座、背、肘付き) を ガスシリンダーの先端に差し込みます。

- ご確認ください。
1. イスに座って組み立て具合を確かめてください。
座鉄板の中央穴にシリンダーをしっかりと差し込んでいないと、昇降レバーを操作してもイスが上下しないことがあります。

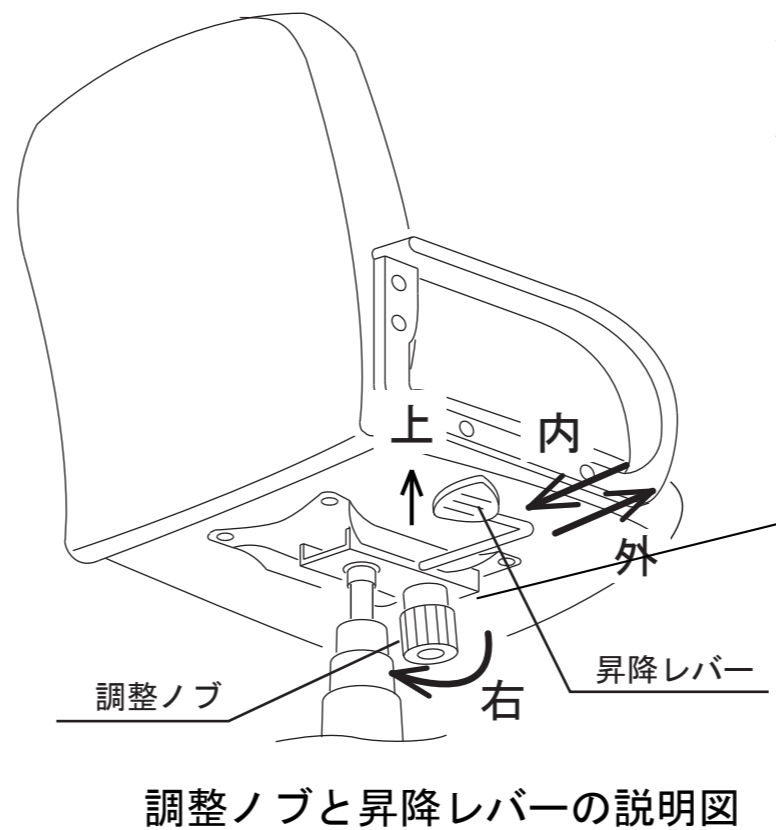
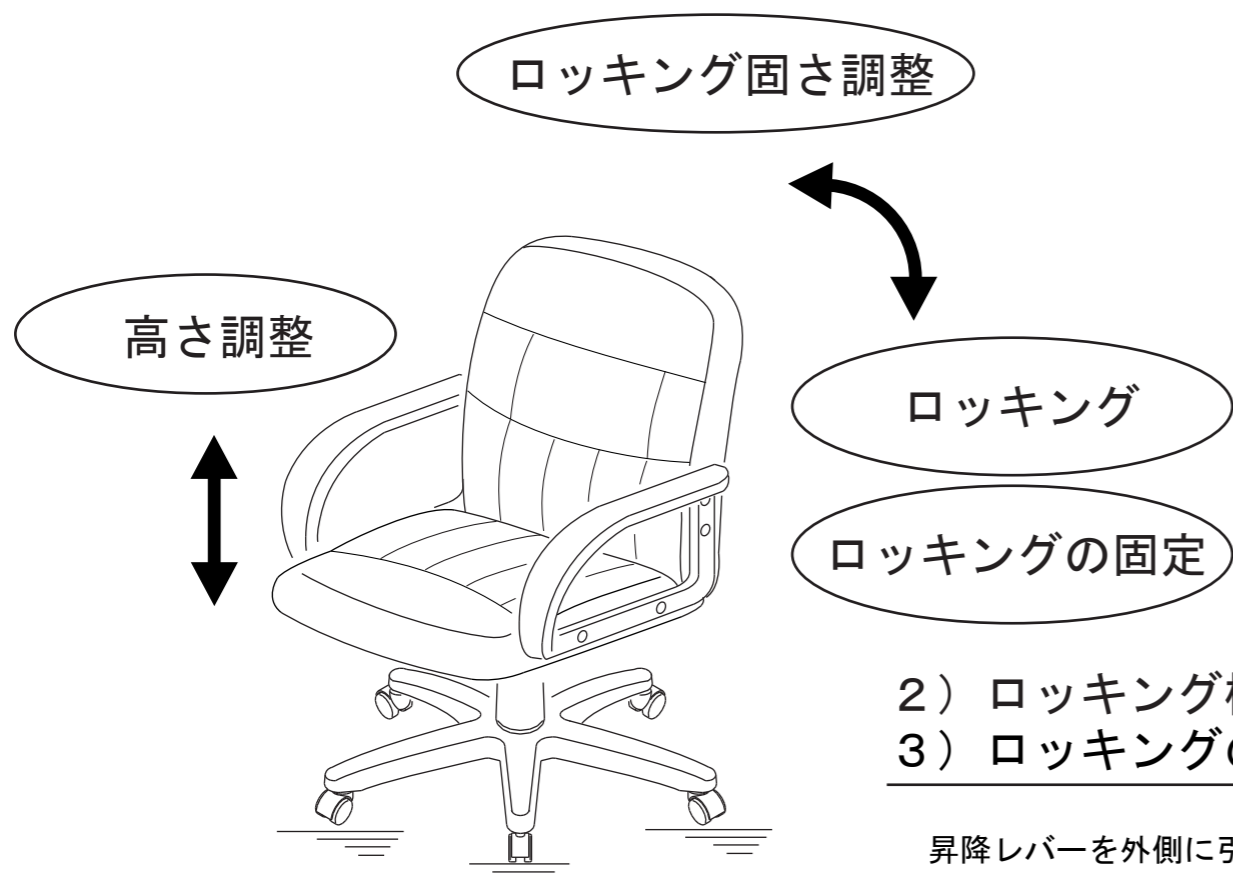
裏面に書いてある機能説明を読んでからご使用ください。裏面に続く



OHチェア RZE-A103 機能説明書

●当製品は、次の調整機能を備えています。

- 1) 高さ調整機能
- 2) ロッキング機能
- 3) ロッキングの固定機能
- 4) ロッキングの固さ調整機能



調整ノブと昇降レバーの説明図

1) 高さ調整機能

高さ調整をする時は、イスに座って
昇降レバーの操作をしてください。
腰を浮かした状態でレバーを上げると、
座面が上昇します。
座ったまま昇降レバーを上げると、
座面が降下します。
昇降レバーは、絶対に下に押し下げないでください。
故障の原因となります。



2) ロッキング機能 3) ロッキングの固定機能

昇降レバーを外側に引き出せば、
背もたれと座面が連動してロッキングさせることができます。
座面を水平状態にして昇降レバーを内側に押し込めば、
座面を固定することができます。

●レバーの内外へのストロークは、ごくわずかし
かありませんので高さ調整レバーとして操作する時は、
内外へのレバー操作にご注意ください。

4) ロッキングの固さ調整機能

調整ノブを 右 に回せば、
ロッキングを固くすることができます。

調整ノブを 左 に回せば、
ロッキングを柔らかくすることができます。

これからも末永く
ご愛用ください。
ありがとうございました。

ロアス株式会社

組立説明書番号：RZE103-GH0607

MADE IN CHINA