

この度は、弊社製品をご購入頂き誠にありがとうございます。  
当製品を組み立ててご使用頂く前に、必ず本紙【組立説明書】および本体付属の【安全上のご注意】をよくお読みのうえ、内容をご理解してください。

● **ご用意ください。**

- 手袋 → スチール製部品がございますので 組み立ての際、必ず着用してください。
- プラスドライバー → ボルトの締め付けにご使用ください。

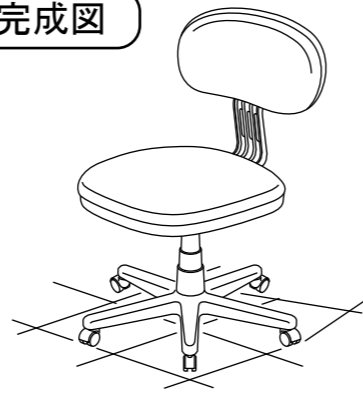
● **組立部品のチェックをしてください。**

品質の管理には細心の注意をはらっておりますが、不都合な点や不足の部品等につきましては、お買い求めの販売店又は下記のサポートセンターまでご連絡をお願い申し上げます。  
その他、製品に関するお問い合わせやご要望などございましたら、お気軽にご相談ください。

● **使用上のご注意**

- ▲ 年に1~2回の部品点検をお勧めします。
- ▲ 組み立てて使用しているボルトは、長期間の使用に際しゆるむことがありますので定期的に締め付けてください。
- ▲ 座面の上に立ったり、踏み台には絶対しないでください。
- ▲ 昇降レバーを上げる時、腰を浮かすと座面が上昇します。また、座ったまま昇降レバーを上げると座面は降下します。
- ▲ 昇降レバーは、絶対に押し下げないでください。故障の原因になります。
- ▲ これ以外にも本体付属の【安全上のご注意】をよくお読みください。
- ▲ 本体付属の【安全上のご注意】は取り外さないでください。
- ▲ 当製品を第三者に貸したり譲渡される場合は、本紙【組立説明書】と本体付属の【安全上のご注意】を必ず添付し、取扱方法を十分に説明してください。
- ▲ 当製品は、誤った方法で組み立てをされたりご使用されますと、当製品や周辺環境（床や壁等）の破損、または思わぬ事故やケガの原因となる場合がございますので、誤った方法での組み立てやご使用は決してしないでください。

完成図



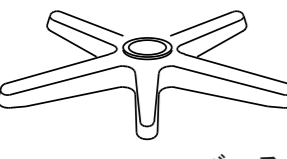
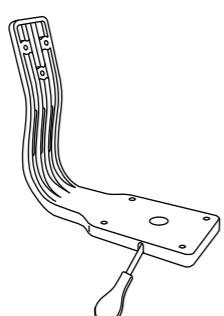
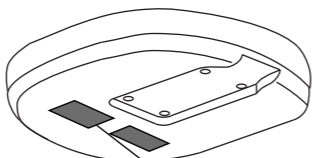
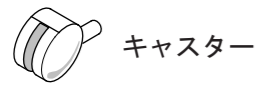
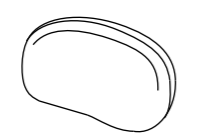
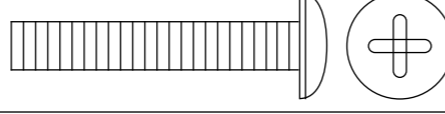
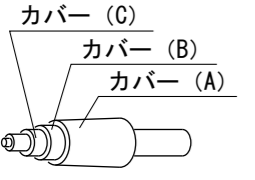

ロアス株式会社

組立説明書番号：RZGS13/S14-AB1012 MADE IN CHINA

ロアスサポートセンター  
TEL 072-361-1830  
受付時間：月～金曜日（祝・祭日は除きます）  
9：00～17：00

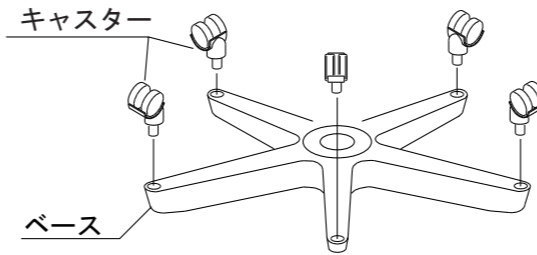
安全性向上・品質改良のために、予告無く商品の仕様を変更する場合があります。

部品明細

| 部品形状／名称   | 個数 | 部品形状／名称   | 個数 | 部品形状／名称   | 個数 |
|---|----|---|----|---|----|
| <br>ベース                  | 1  | <br>背フレーム  | 1  | <br>座クッション<br>【使用上のご注意】は取り外さないでください。                | 1  |
| <br>キャスター                | 5  | <br>背クッション | 1  | <br>ボルト(1) W <sup>1</sup> / <sub>4</sub> in×1-1/2in | 4  |
| <br>ガスシリンダー<br>(3段カバー付き) | 1組 |   |    | <br>ボルト(2) W <sup>1</sup> / <sub>4</sub> in×1in     | 3  |

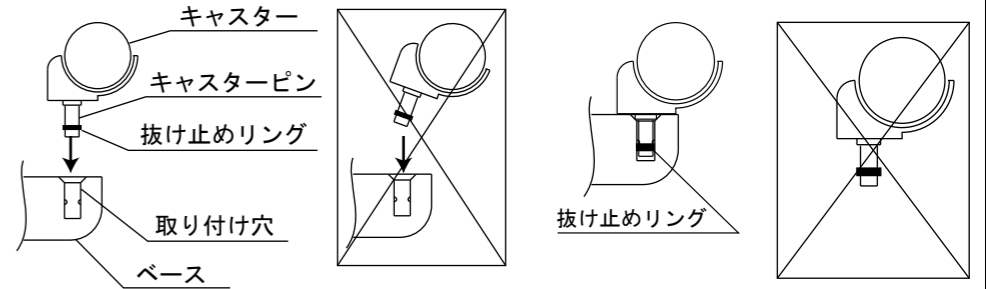
1) キャスターを、ベースに差し込みます。

最後までしっかりと差し込んでください。



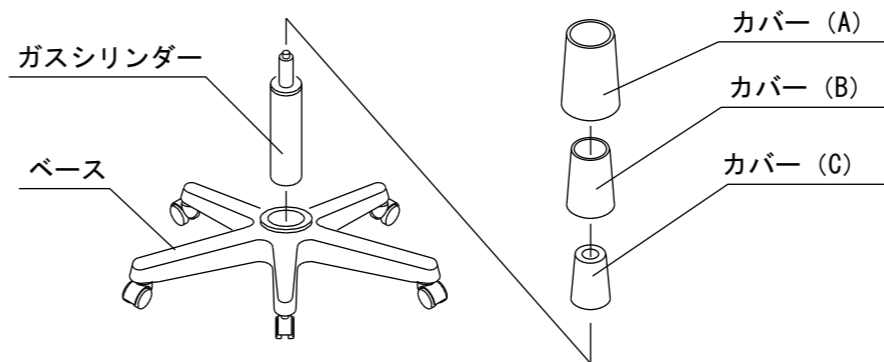
キャスター取り付け時の注意点

- 1) キャスターピンが取り付け穴にまっすぐに入るように、キャスターの傾きに注意して押し込んでください。
- 2) 抜け止めリングを、取り付け穴の奥まで強く押し込んでください。

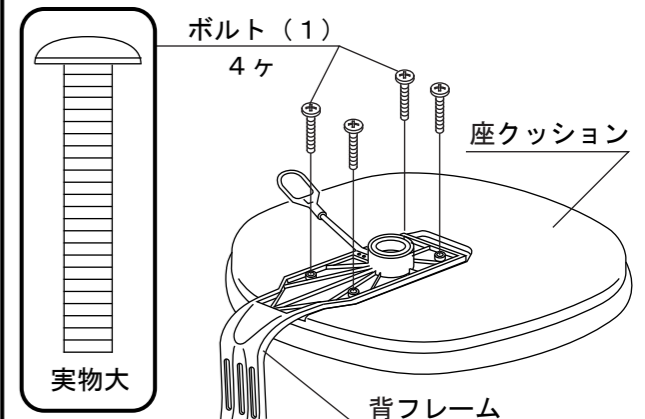


2) ベースの上部中央穴に、ガスシリンダーを差し込みます。  
2) ガスシリンダーに、カバーを (C), (B), (A) の順にかぶせます。

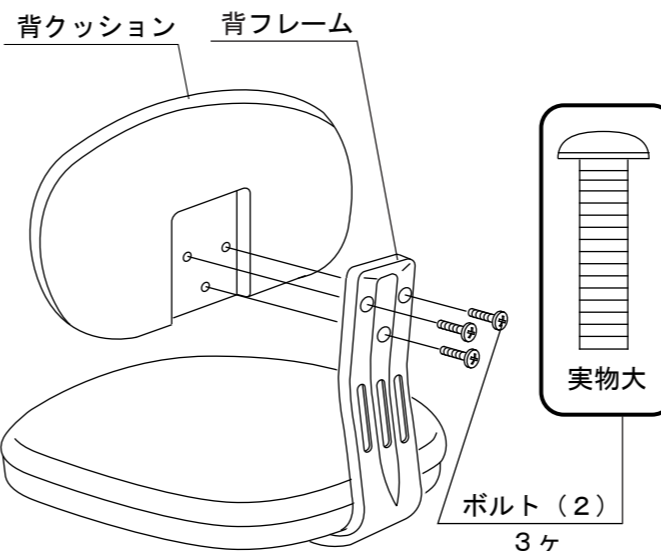
ガスシリンダーにカバー (A~C) を付け忘れないように注意してください。



3) 1) 背フレームを (仮締め) します。  
2) 仮締めしたボルト (1) を締め付けます。



4) 1) 背フレームに背クッションを (仮締め) します。  
2) 仮締めしたボルト (2) を締め付けます。



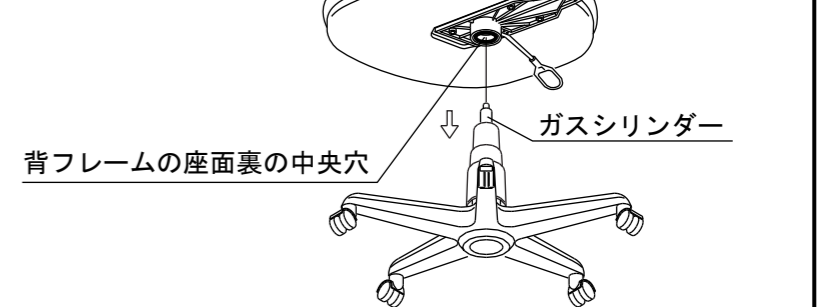
5) 1) ガスシリンダーの先端を差し込みます。

がたつきの無いように、しっかりと差し込んでください。

ガスシリンダーにカバーが付いているか確認してください。

● ご確認ください。

イスに座って組み立て具合を確かめてください。  
背フレームの座面裏の中央穴にシリンダーをしっかりと差し込んでいないと、昇降レバーを操作してもイスが上下しないことがあります。

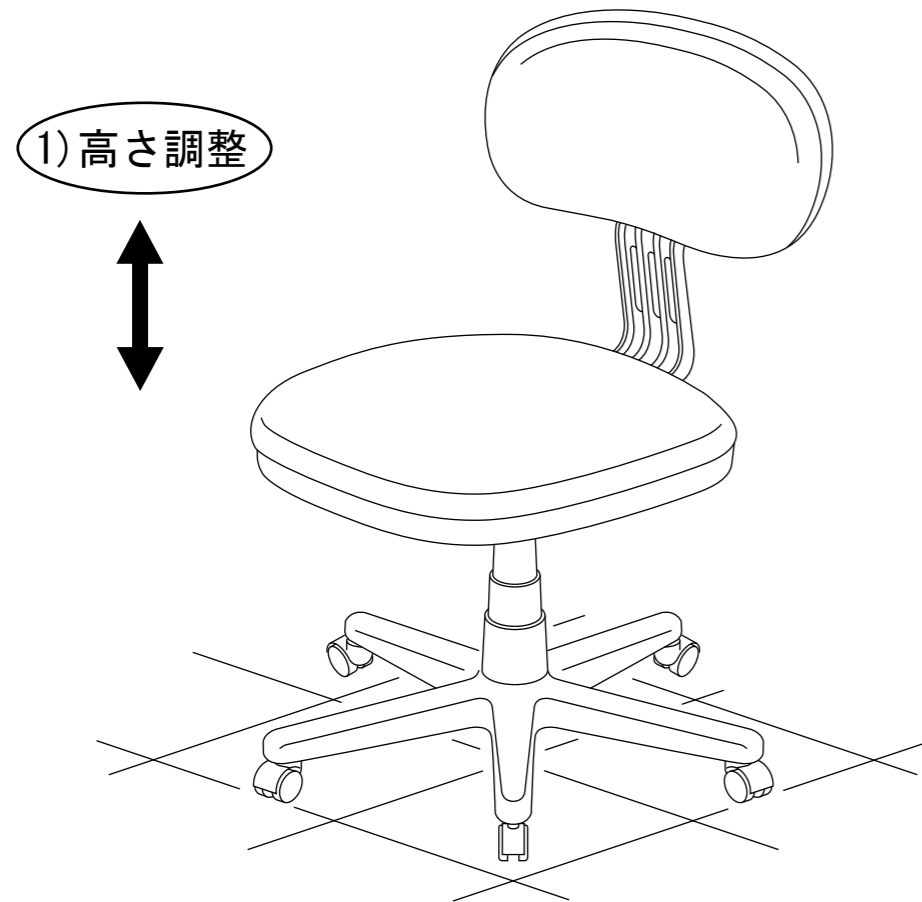


裏面に書いてある機能説明を読んでからご使用ください。裏面に続く

# OHチェア RZC-S13/S14 機能説明書

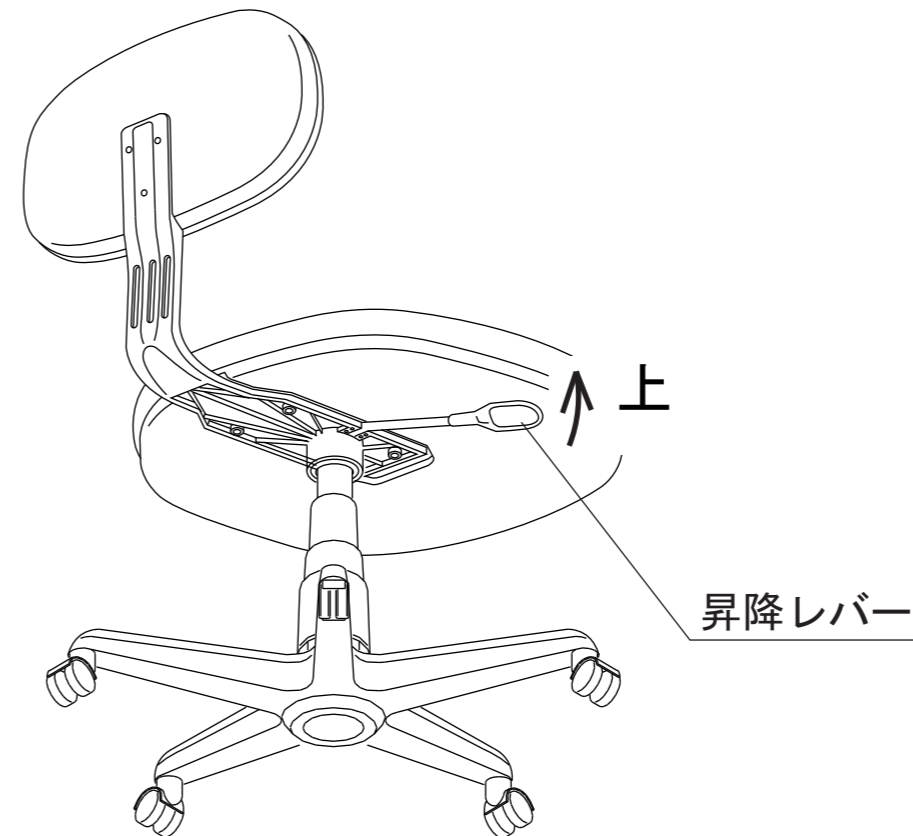
● 当製品は、次の調整機能を備えています。

## 1) 高さ調整機能



## 1) 高さ調整機能

高さを調整する時は、イスに座って  
昇降レバーの操作をしてください。  
腰を浮かした状態で昇降レバーを上げると、  
座面が上昇します。  
座ったまま昇降レバーを上げると、  
座面は降下します。  
昇降レバーは、絶対に押し下げないでください。  
故障の原因となります。



昇降レバーの説明図

ロアス株式会社

組立説明書番号 : RZGS13/14-AB1012 MADE IN CHINA