

この度は、弊社製品をご購入頂き誠にありがとうございます。
当製品を組み立てご使用頂く前に、必ず本紙【組立説明書】および本体付属の【安全上のご注意】をよくお読みのうえ、内容をご理解してください。

● **ご用意ください。**

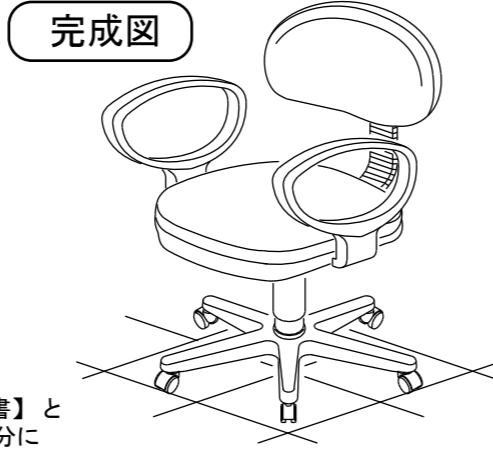
手袋 → スチール製部品がございますので 組み立ての際、必ず着用してください。

● **組立部品のチェックをしてください。**

品質の管理には細心の注意をはらっておりますが、不都合な点や不足の部品等につきましては、お買い求めの販売店又は下記のサポートセンターまでご連絡をお願い申し上げます。
その他、製品に関するお問い合わせやご要望などございましたら、お気軽にご相談ください。

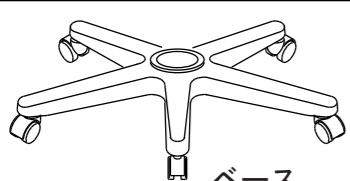

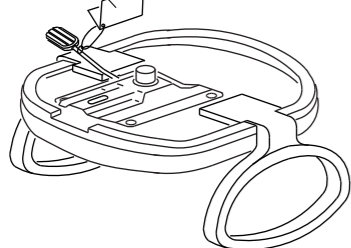
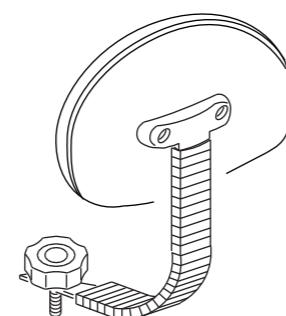
● **使用上のご注意**

- ▲ 年に1~2回の部品点検をお勧めします。
- ▲ 組み立てに使用しているボルトは、長期間の使用に際しゆるむことがありますので定期的に締め付けてください。
- ▲ 座面の上に立ったり、踏み台には絶対しないでください。
- ▲ 昇降レバーを上げる時、腰を浮かすと座面が上昇します。また、座ったまま昇降レバーを上げると座面は降下します。
- ▲ 昇降レバーは、絶対に押し下げないでください。故障の原因になります。
- ▲ 当製品を第三者に貸したり譲渡される場合は、本紙【組立説明書】と本体付属の【安全上のご注意】を必ず添付し、取扱い方法を十分に説明してください。
- ▲ 本体付属の【安全上のご注意】は取り外さないでください。



ロアサポートセンター
TEL 072-361-1830
受付時間: 月~金曜日 (祝・祭日は除きます)
9:00~17:00

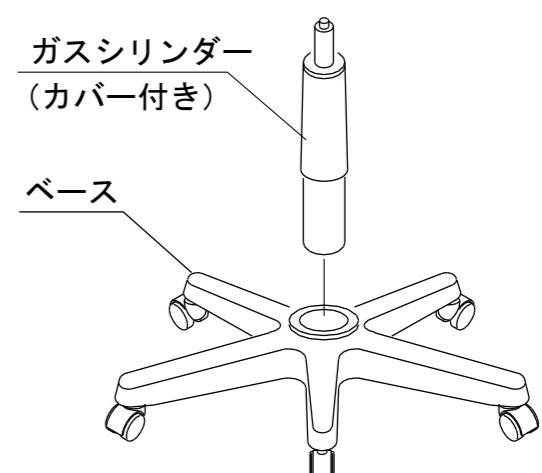
ロア株式会社
組立説明書番号: RZCN03-EF0406 MADE IN TAIWAN

部 品 明 細			
部品形状/名称	個数	部品形状/名称	個数
 ベース (キャスター付き)	1	 ガスシリンダー (カバー付き)	1
 座クッション (座鉄板、肘掛け 付き)	1	 背フレーム (背クッション付き) (調整ノブ、Sワッシャ、Pワッシャ付き)	1

【安全上のご注意】は取り外さないでください。

1 1) ガスシリンダー (カバー付き) を、ベースの中央穴に差し込みます。

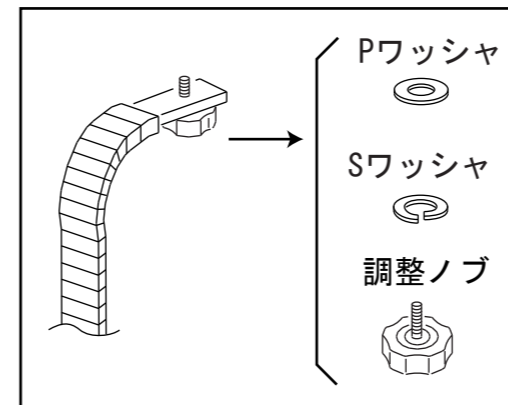
ガスシリンダーにカバーを付け忘れないように注意して下さい。



ガスシリンダー (カバー付き)

ベース

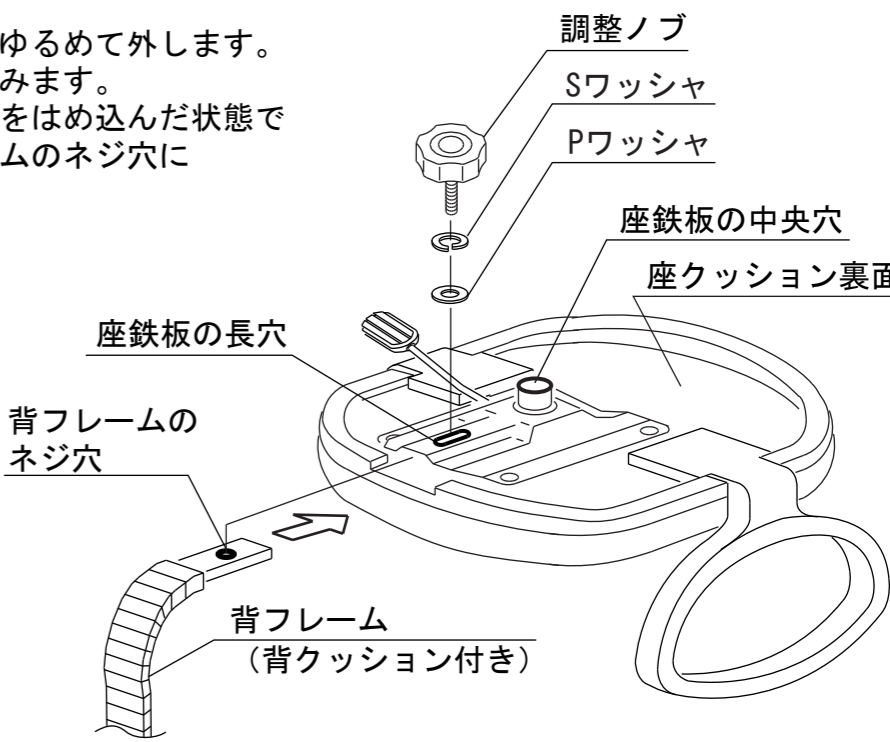
2 1) 背フレームに付いている調整ノブ (SワッシャとPワッシャ付き) を、ゆるめて外します。
2) 背フレームを座鉄板の横から差し込みます。
3) 調整ノブに、SワッシャとPワッシャをはめ込んだ状態で座鉄板の長穴に差し込み、背フレームのネジ穴に締め付けます。



Pワッシャ

Sワッシャ

調整ノブ



調整ノブ

Sワッシャ

Pワッシャ

座鉄板の中央穴

座クッション裏面

座鉄板の長穴

背フレームのネジ穴

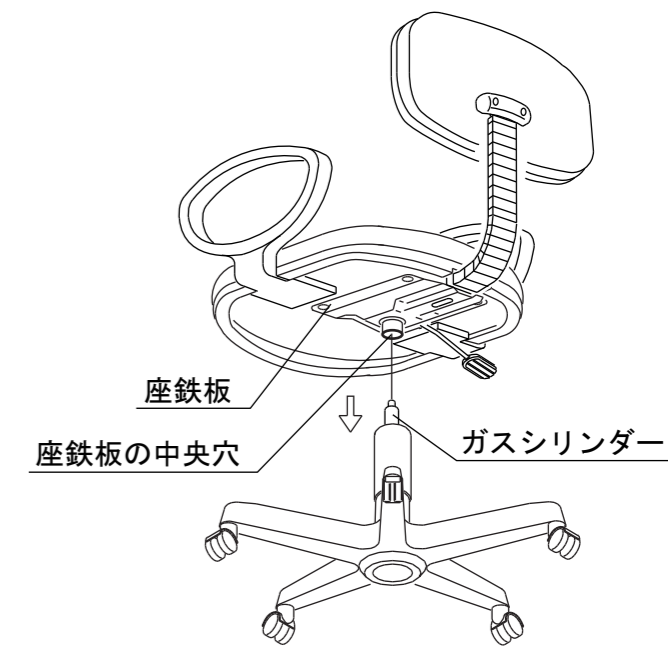
背フレーム (背クッション付き)

3 1) ガスシリンダーの先端を差し込みます。

がたつきの無いように、しっかりと差し込んでください。

ガスシリンダーにカバーが付いているか確認してください。

● **ご確認ください。**
イスに座って組み立て具合を確かめてください。座鉄板の中央穴にシリンダーをしっかりと差し込んでいないと、昇降レバーを操作してもイスが上下しないことがあります。



座鉄板

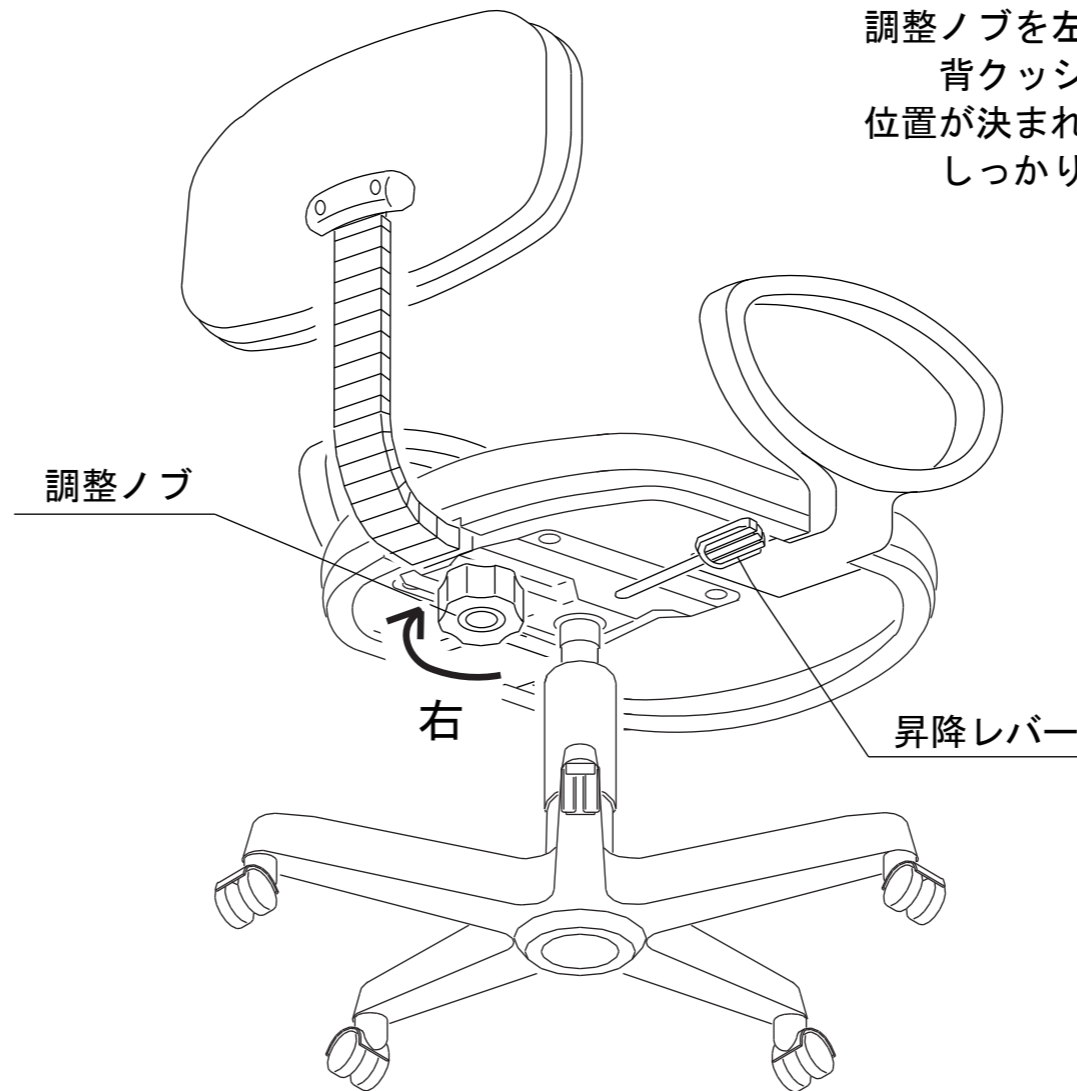
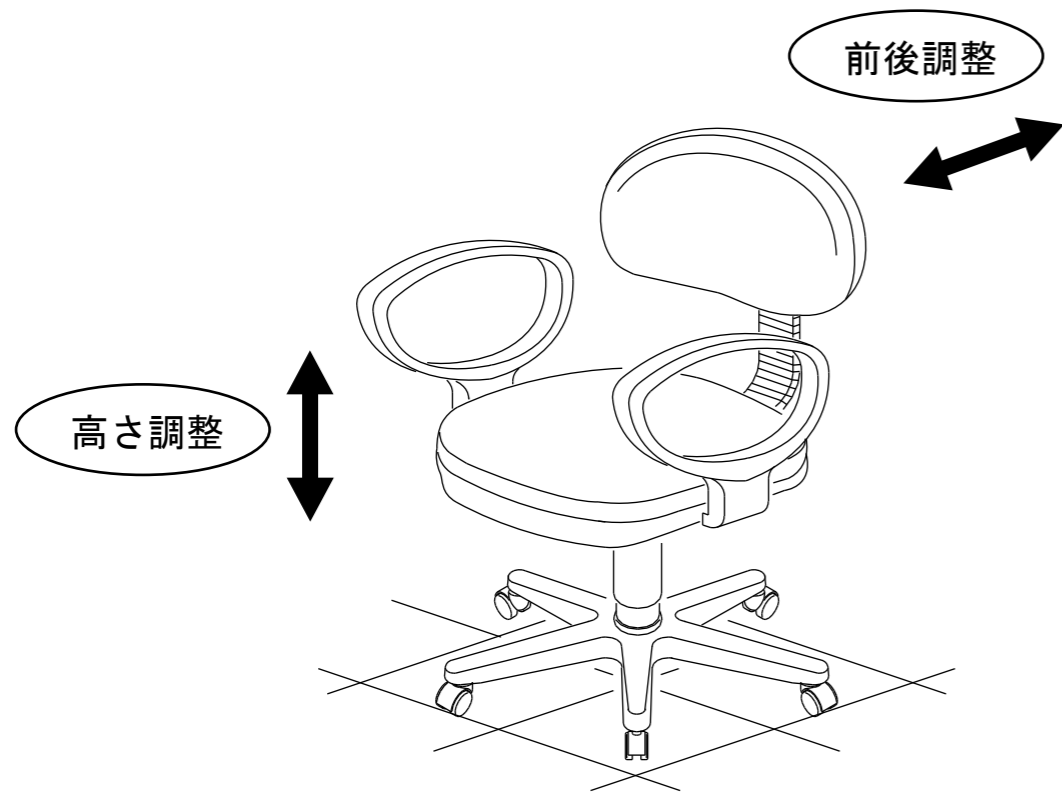
座鉄板の中央穴

ガスシリンダー

裏面に書いてある機能説明を読んでからご使用下さい。裏面に続く

OHチェア RZC-N03 機能説明書

- 当製品は、次の調整機能を備えています。
 - 1) 高さ調整機能
 - 2) 背クッションの前後調整機能



調整ノブと昇降レバーの説明図

1) 高さ調整機能

高さを調整する時は、イスに座って昇降レバーの操作をしてください。腰を浮かした状態で昇降レバーを上げると、座面が上昇します。座ったまま昇降レバーを上げると、座面は降下します。昇降レバーは、絶対に押し下げないでください。故障の原因となります。

2) 背クッションの前後調整機能

調整ノブを左に2~3回まわして緩めれば、背クッションを前後に移動させることができます。位置が決まれば、調整ノブを右にまわして、しっかり固定してください。

これからも末永く
ご愛用ください。
ありがとうございました

ロアス株式会社