

OHチェア 組立説明書

RZC-A251/A253

この度は、弊社製品をご購入頂き誠にありがとうございます。
当製品を組み立てご使用頂く前に、必ず本紙【組立説明書】および本体付属の【安全上のご注意】をよくお読みのうえ、内容をご理解してください。

● **ご用意ください。**

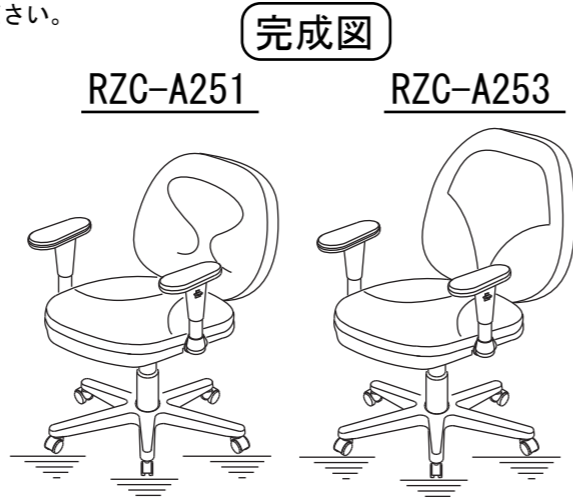
- 手袋 → スチール製部品がございますので 組み立ての際、必ず着用してください。
- プラスドライバー → ボルトの締め付けにご使用ください。

● **組立部品のチェックをしてください。**

品質の管理には細心の注意をはらっておりますが、不都合な点や不足の部品等につきましては、お買い求めの販売店又は下記のサポートセンターまでご連絡をお願い申し上げます。
その他、製品に関するお問い合わせやご要望などございましたら、お気軽にご相談ください。

● **使用上のご注意**

- ▲ 年に1~2回の部品点検をお勧めします。
- ▲ 組み立てに使用しているボルトは、長期間の使用に際しゆるむことがありますので定期的に締め付けてください。
- ▲ 座面の上にとったり、踏み台には絶対しないでください。
- ▲ 昇降レバーを上げる時、腰を浮かすと座面が上昇します。また、座ったまま昇降レバーを上げると座面は降下します。
- ▲ 昇降レバーは、絶対に押し下げないでください。故障の原因になります。
- ▲ 当製品を第三者に貸したり譲渡される場合は、本紙【組立説明書】と本体付属の【安全上のご注意】を必ず添付し、取扱い方法を十分に説明してください。
- ▲ 本体付属の【安全上のご注意】は取り外さないでください。



ロアスサポートセンター
TEL 072-361-1830
受付時間：月～金曜日（祝・祭日は除きます）
9：00～17：00

ロアス株式会社
組立説明書番号：RZCA251/A253-EF0406 MADE IN CHINA

| 部品明細 | | | | | |
|--|----|-------------------------|----|-------------------------|----|
| 部品形状/名称 | 個数 | 部品形状/名称 | 個数 | 部品形状/名称 | 個数 |
| ベース | 1 | 肘掛け（左） 左のシール付き | 1 | 調整ノブM8×33 | 2 |
| カバー（C） カバー（B） カバー（A） ガスシリンダー （3段カバー付き） | 1組 | 肘掛け（右） 右のシール付き | 1 | Sワッシャ | 2 |
| | | Pワッシャ | 2 | キャスター | 5 |
| 背フレーム | 1 | 座クッション （座鉄板付き） | 1組 | ボルト（1）M8×25 | 6 |
| | | 背クッション （RZC-A251の場合） | 1 | 背クッション （RZC-A253の場合） | 1 |

【安全上のご注意】は取り外さないでください。

1 1) キャスターをベースに差し込みます。

最後までしっかりと差し込んでください。

キャスター取り付け時の注意点

1) キャスターピンが取り付け穴にまっすぐに入るように、キャスターの傾きに注意して押し込んでください。

2) 抜け止めリングを、取り付け穴の奥まで強く押し込んでください。

2 1) ガスシリンダーを差し込みます。
2) カバーを（C）、（B）、（A）の順にかぶせます。

ガスシリンダーにカバー（A～C）を付け忘れないように注意してください。

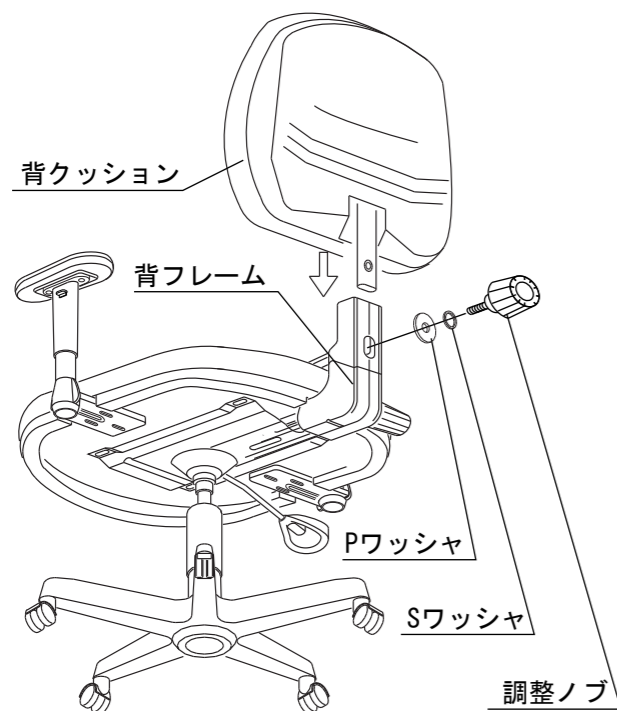
3 1) 背フレームを座鉄板に差し込み、調整ノブ（Sワッシャ、Pワッシャ付き）で締め付けます。
2) 肘掛け（右）、肘掛け（左）をボルト（1）で（仮締め）します。
3) 仮締めしたボルト（1）を締め付けます。

4 1) ガスシリンダーの先端部を差し込みます。
●がたつきの無いように、しっかりと差し込んでください。

ガスシリンダーにカバーが付いているか確認してください。

裏面に続く

- 1) 背クッションを背フレームに差し込み調整ノブで締め付けます。



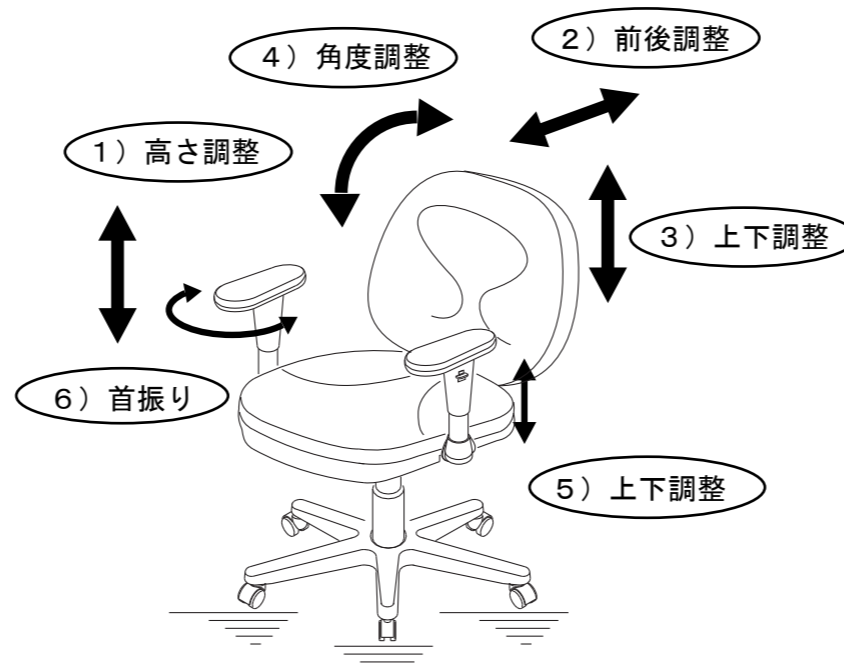
- ご確認ください。
イスに座って組み立て具合を確認してください。
座鉄板の中央穴にシリンダーをしっかりと差し込んでいないと、昇降レバーを操作してもイスが上下しないことがあります。

機能説明を読んでからご使用ください。↘

OHチェア RZC-A251/A253 機能説明書

- 当製品（RZC-A251/A253共に）は、次の調整機能を備えています。
※説明図は、RZC-A251を使用しています。

- 1) 高さ調整機能
- 2) 背クッションの前後調整機能
- 3) 背クッションの上下調整機能
- 4) 背クッションの角度調整機能
- 5) 肘掛け上下調整機能
- 6) 肘掛け左右首振り機能



3) 背クッションの上下調整機能

調整ノブ(2)を左に2~3回まわしてゆるめれば、背クッションを上下に移動させることができます。位置が決まれば、調整ノブ(2)を右にまわして、しっかり固定してください。

4) 背クッションの角度調整機能

角度調整ノブを左に2~3回まわしてゆるめれば、背クッションの角度を変化させることができます。任意の位置で角度調整ノブを右にまわして、締め付けると任意の位置で固定できます。

5) 肘掛け上下調整機能

肘掛け上下調整レバーを押さえながら上に持ち上げて（または、下に降ろして）ください。8段階の位置で固定できます。

6) 肘掛け左右首振り機能

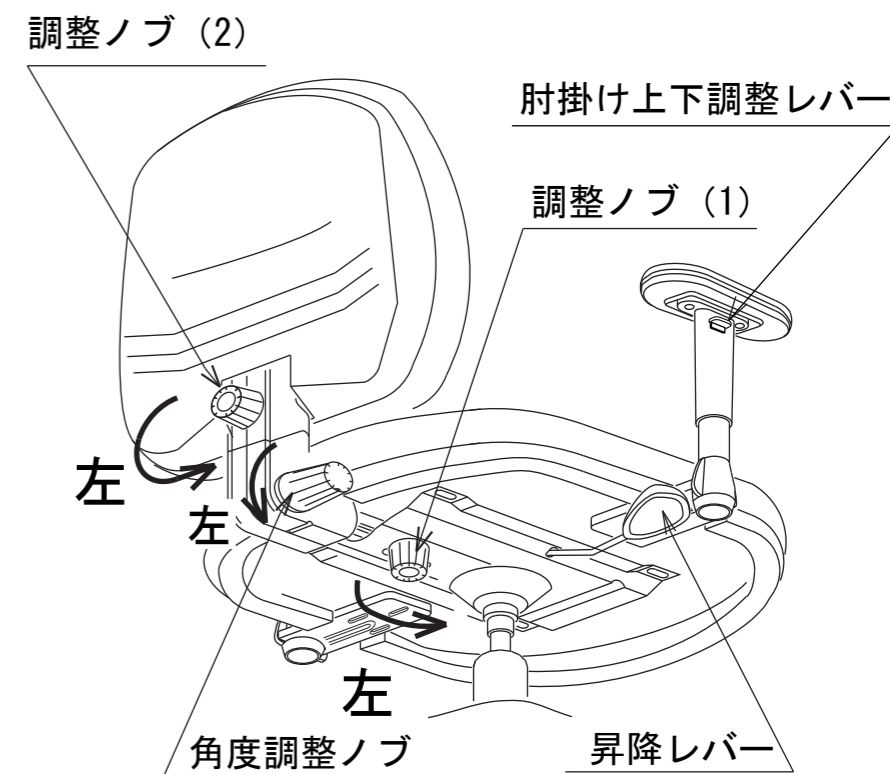
肘掛け部は、首を振りますので任意の位置でお使いください。（完全な固定は、できません。）

1) 高さ調整機能

高さを調整する時は、イスに座って昇降レバーの操作をしてください。腰を浮かした状態で昇降レバーを上げると、座面が上昇します。座ったまま昇降レバーを上げると、座面は降下します。昇降レバーは、絶対に押し下げないでください。故障の原因となります。

2) 背クッションの前後調整機能

調整ノブ(1)を左に2~3回まわしてゆるめれば、背クッションを前後に移動させることができます。位置が決まれば、調整ノブ(1)を右にまわして、しっかり固定してください。



調整ノブと昇降レバーの説明図

これからも末永く
ご愛用ください。
ありがとうございました

ロアス株式会社