

この度は、弊社製品をご購入頂き誠にありがとうございます。当製品を組み立てご使用頂く前に、必ず本紙【組立説明書】および本体付属の【使用上のご注意】をよくお読みのうえ、内容をご理解してください。

● **ご用意ください**

- 手袋** → スチール製部品がございますので 組み立ての際、必ず着用してください。
- プラスドライバー** → ボルト (1), (2) の仮締めと締め付けに、ご使用ください。

● **組立部品のチェックをしてください。**

品質の管理には細心の注意をはらっておりますが、不都合な点や不足の部品等につきましては、お買い求めの販売店又は下記のサポートセンターまでご連絡をお願い申し上げます。その他、製品に関するお問い合わせやご要望などございましたら、お気軽にご相談ください。

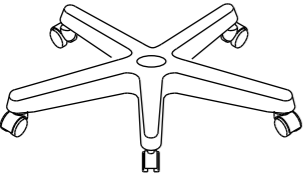
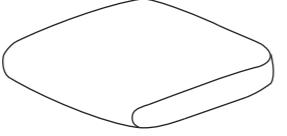
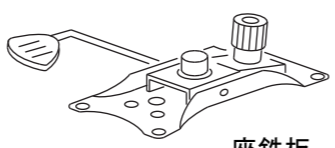
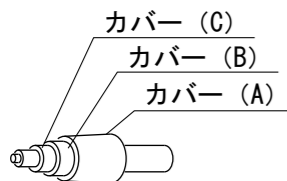
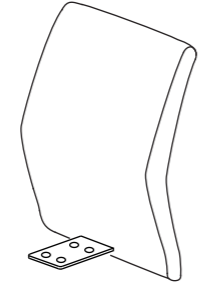
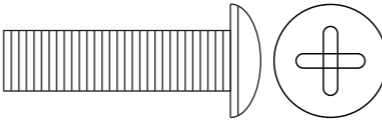
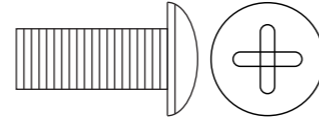
● **使用上のお願い**

- ▲ 年に1~2回の部品点検をお勧めします。
- ▲ 組み立てに使用しているボルトは、長期間の使用に際しゆるむことがありますので、定期的に締め付けてください。
- ▲ 座面の上に立ったり、踏み台には絶対しないでください。
- ▲ 昇降レバーを上げる時、腰を浮かすと座面が上昇します。また、座ったまま昇降レバーを上げると座面は降下します。
- ▲ 昇降レバーは、絶対に押し下げないでください。故障の原因になります。
- ▲ 当製品を第三者に貸したり譲渡される場合は、本紙【組立説明書】と本体付属の【使用上のご注意】を必ず添付し、取扱方法を十分に説明してください。
- ▲ 本体付属の【使用上のご注意】は、取り外さないでください。
- ▲ 当製品は、誤った方法で組み立てをされたりご使用されますと、当製品や周辺環境(床や壁等)の破損、または思わぬ事故やケガの原因となる場合がございますので、誤った方法での組み立てやご使用は決してしないでください。

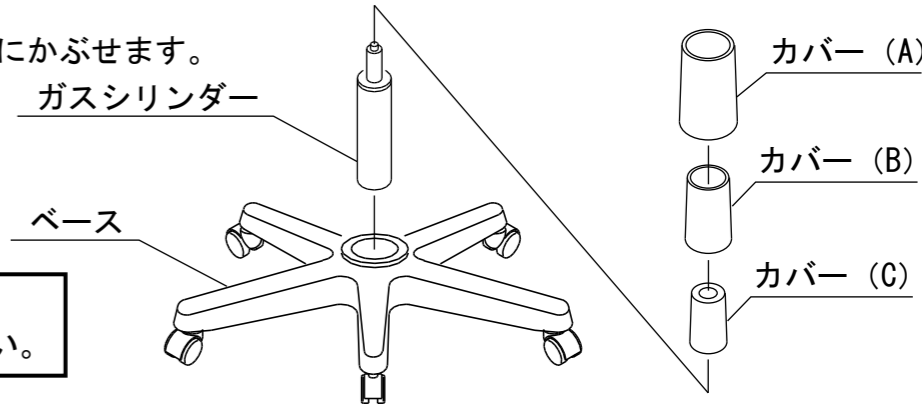


ロアス サポートセンター
TEL. 072-361-1830
受付時間：月～金曜日 (祝・祭日は除きます)
9:00~17:00

ロアス株式会社
組立説明書番号：RZC603-AB0912 MADE IN CHINA

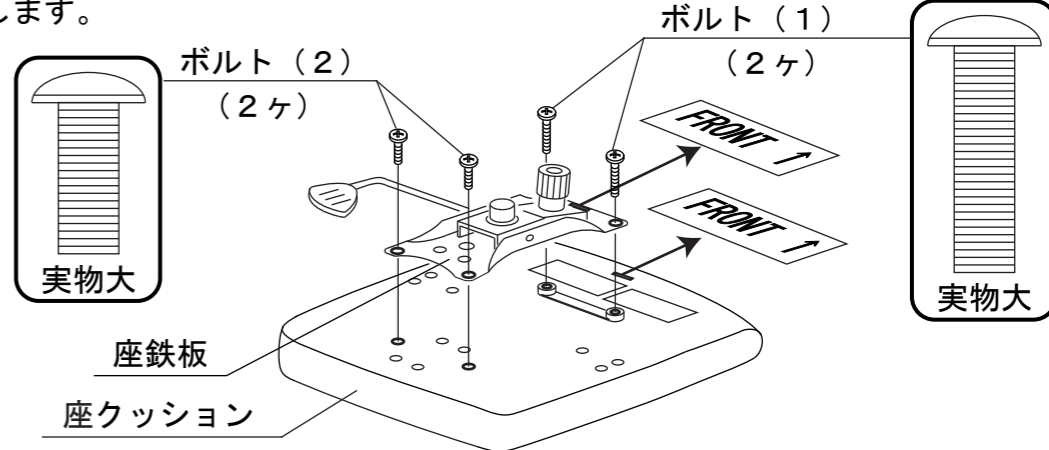
部品明細					
部品形状/名称	個数	部品形状/名称	個数	部品形状/名称	個数
 ベース (キャスター付き)	1	 座クッション 【使用上のご注意】 座の裏に貼付	1	 座鉄板	1
 ガスシリンダー (3段カバー付き)	1組	 背クッション	ボルト (1) M8×30		6
			ボルト (2) M8×20		2

1 1) ガスシリンダーを差し込みます。
2) カバーを (C), (B), (A) の順にかぶせます。



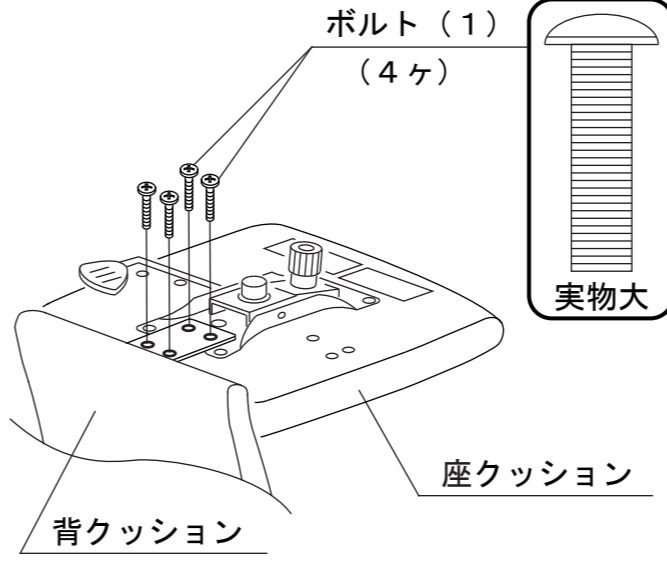
ガスシリンダーにカバー (A~C) を付け忘れないように注意してください。

2 1) 座鉄板を (仮締め) します。



座鉄板と座クッションのシールの矢印の向きを合わせます。

3 1) 背クッションを (仮締め) します。

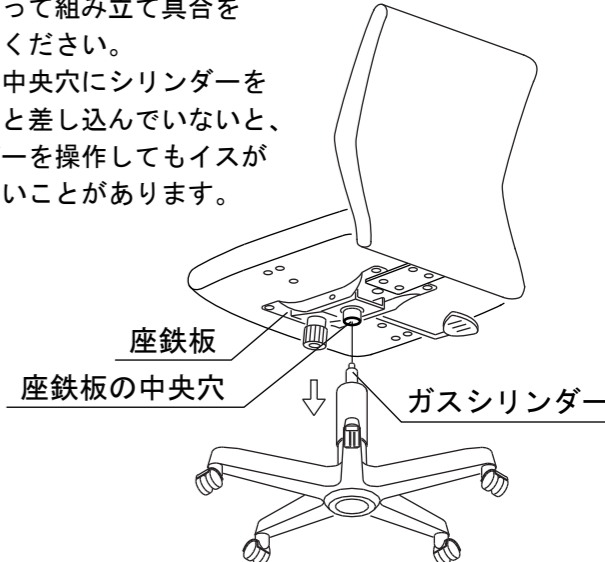


4 1) **2** **3** で仮締めしたボルト (1)、(2) を締め付けます。

5 1) 座鉄板の中央穴に、ガスシリンダーの先端部を差し込みます。

ガスシリンダーにカバーが付いているか、確認してください。

- がたつきの無いように、しっかりと差し込んでください。
- ご確認ください。イスに座って組み立て具合を確かめてください。座鉄板の中央穴にシリンダーをしっかりと差し込んでいないと、昇降レバーを操作してもイスが上下しないことがあります。

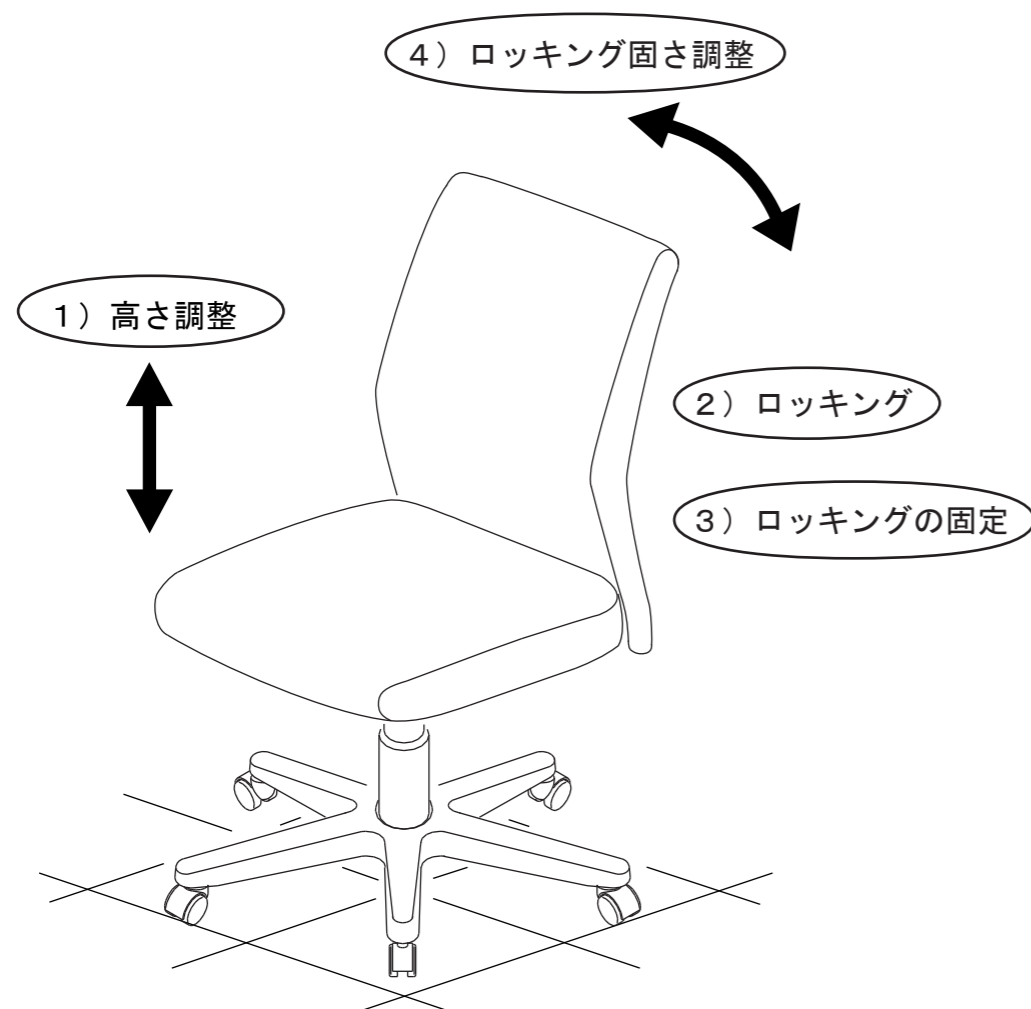


裏面に書いてある機能説明を読んでからご使用ください。裏面に続く

OHチェア RZC-603 機能説明書

●当製品は、次の調整機能を備えています。

- 1) 高さ調整機能
- 2) ロッキング機能
- 3) ロッキングの固定機能
- 4) ロッキングの固さ調整機能



これからも末永く
ご愛用ください。
ありがとうございました。

ロアス株式会社

組立説明書番号：RZC603-AB0912 MADE IN CHINA

1) 高さ調整機能

高さ調整をする時は、イスに座って昇降レバーの操作をしてください。
腰を浮かした状態で昇降レバーを上げると、座面が上昇します。
座ったまま昇降レバーを上げると、座面が降下します。
昇降レバーは、絶対に下へ押し下げないでください。
故障の原因となります。

2) ロッキング機能 3) ロッキングの固定機能

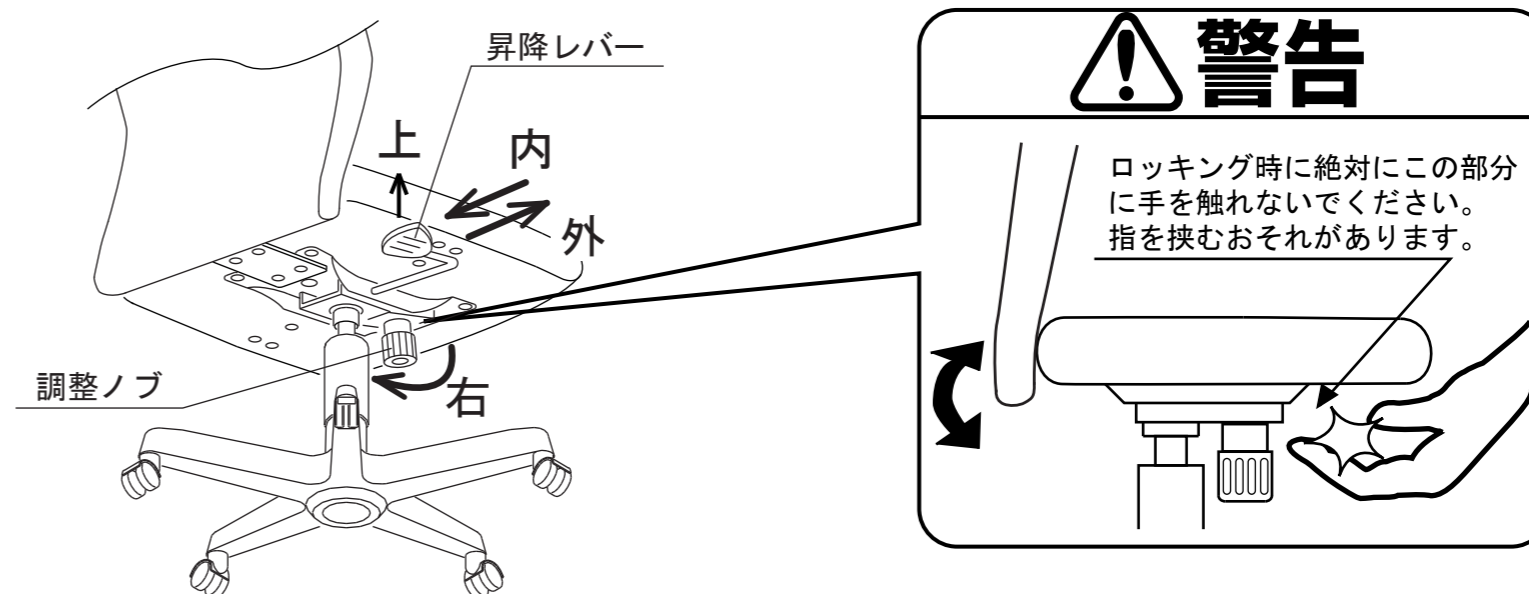
昇降レバーを外側に引き出せば、背もたれと座面が連動してロッキングさせることができます。

座面を水平状態にして昇降レバーを内側に押し込めば、座面を固定することができます。

●レバーの内外へのストロークは、ごくわずかしかなかったりありませんので高さ調整レバーとして操作する時は、内外へのレバー操作にご注意ください。

4) ロッキングの固さ調整機能

調整ノブを右に回せば、ロッキングを固くすることができます。
調整ノブを左に回せば、ロッキングを柔らかくすることができます。



調整ノブと各種レバーの説明図