

<メッシュチェア RZS-T108 用>

固定アーム CA-A01BK 組立説明書

上下昇降アーム CA-AA02BK 組立説明書

この度は、弊社製品をご購入頂き誠にありがとうございます。
当製品を組み立て、ご使用頂く前に必ず注意書きをよく読み、内容を理解してから組み立てご使用ください。

- ご用意ください。
手袋 …… スチール製部品がございますので、組み立ての際、必ず着用をお願いします。
プラスドライバー …… ボルトの締め付けにご使用ください。
- 組み立てられる前にそれぞれの部品を、ご確認ください。

取扱いのご注意

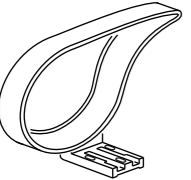
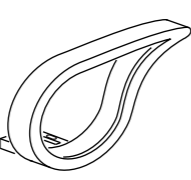
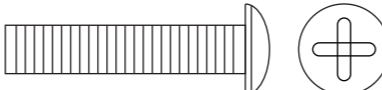
- 年に1~2回の部品点検をお勧めします。
- 座面の上に立ったり、踏み台には絶対しないでください。
- 昇降レバーを上げる時、腰を浮かすと座面が上昇します。また、座ったまま昇降レバーを上げると座面は降下します。
- レバーは、絶対に押し下げないでください。故障の原因になります。
- 高さ調整用のガスシリンダーは、一度組み立てると分解出来なくなります。



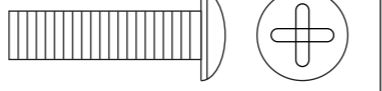
ロアス株式会社

組立説明書番号：CAA01-A0309 MADE IN CHINA

- 万全を期していますが、不足の部品等につきましては、お買い求めの販売店又は、下記のサポートセンターまでご連絡をお願い申し上げます。

ロアスサポートセンター：TEL 072-361-1830
受付時間は月～金曜日 9:00~17:00 (祝・祭日は除きます)

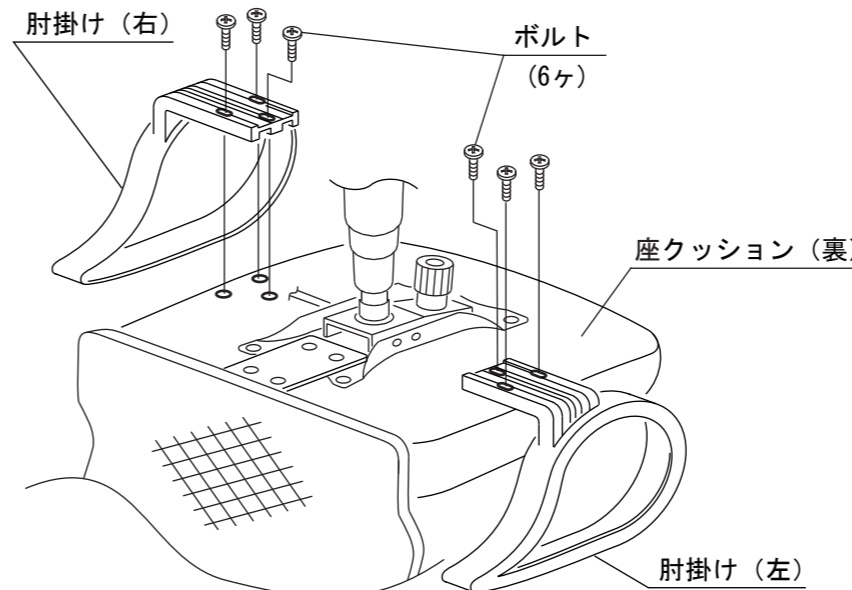
固定アーム CA-A01BK 部品明細					
部品形状/名称	個数	部品形状/名称	個数	部品形状/名称	個数
肘掛け(右)	1	肘掛け(左)	1	ボルト W ¹ / ₄ in×1 ¹ / ₄ in	6
					

上下昇降アーム CA-AA02BK 部品明細					
部品形状/名称	個数	部品形状/名称	個数	部品形状/名称	個数
肘掛け(右)	1	肘掛け(左)	1	ボルト W ¹ / ₄ in×1in	6
					

固定アーム CA-A01BK

組立説明

1) 肘掛けを取り付けます。



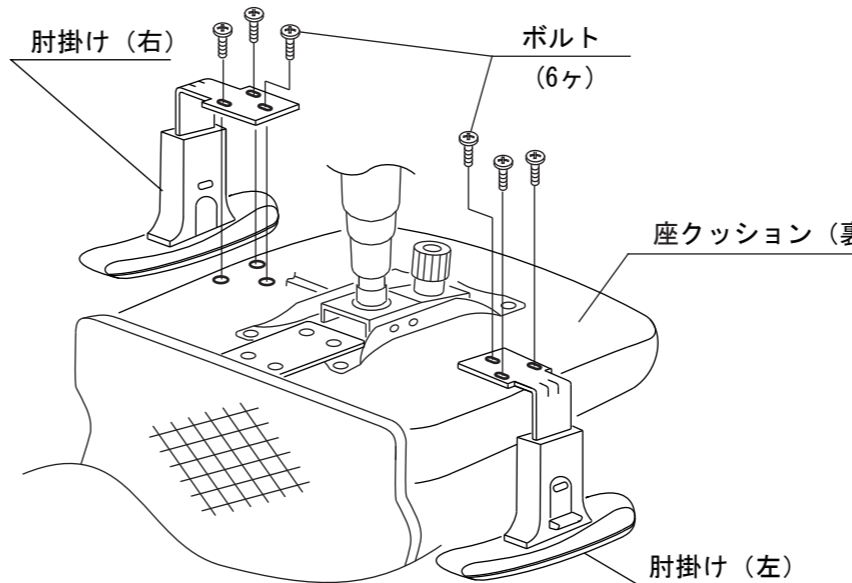
完成図



上下昇降アーム CA-AA02BK

組立説明

1) 肘掛けを取り付けます。



完成図



肘掛けの高さ調整機能

肘掛けを上下させる時は、肘掛け高さ調整つまみを上に引き上げながら、肘掛けを任意の高さに設定してください。